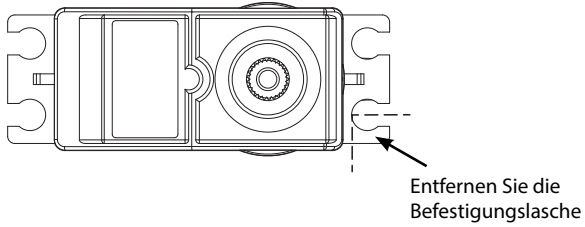


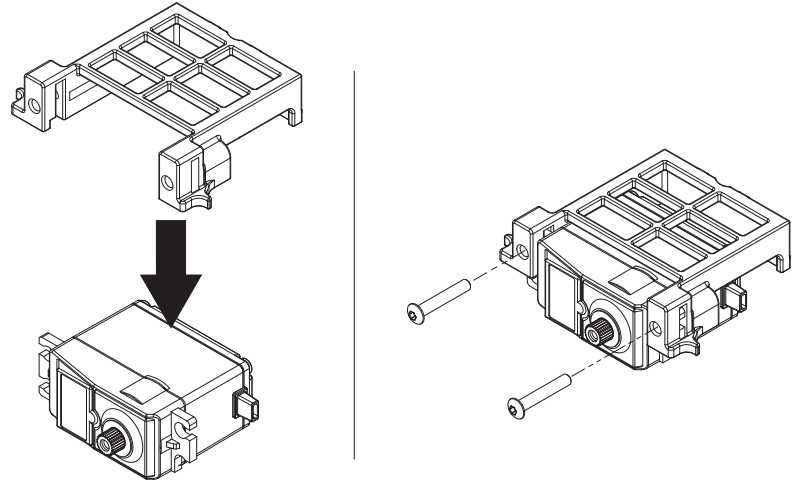
Installationsanleitung - Servoadapter

Umfasst Teile Nr. 7749

1. Entfernen Sie die Befestigungslasche vom Servo wie dargestellt. Dadurch passt der Servo in das X-Maxx-Gehäuse, sobald dieses am Servo-Adapter befestigt ist.



2. Befestigen Sie den Servo-Adapter über dem Servo und fixieren Sie ihn mit den beiden enthaltenen Schrauben.



Wenn Sie weitere Fragen haben oder technische Unterstützung benötigen,
rufen Sie Traxxas unter:

1-888-TRAXXAS

(1-888-872-9927) an. (nur innerhalb der USA)

TRAXXAS.COM

Traxxas, 6250 Traxxas Way, McKinney, TX 75070, Telefon: +1 972-549-3000, Fax: +1 972-549-3011, E-Mail: support@Traxxas.com