

The background of the entire page is a technical drawing in blue lines on a dark blue background. It shows various mechanical components, including what appears to be a suspension system, a steering knuckle, and a wheel hub. The drawing is detailed, showing bolts, nuts, and various structural parts.

TRX4[®]

MONTAGEANWEISUNGEN FÜR
DEN HÖHERLEGUNGS-KIT

TRAXXAS

Einführung

Vielen Dank, dass Sie sich für den Kauf des Höherlegungs-Kits TRX4 für erhöhte Bodenfreiheit und besseres Handling von Traxxas entschieden haben. Dieser Kit beinhaltet alles, was Sie für die korrekte Installation einer massiven Höherlegung Ihres TRX-4 benötigen, einschließlich Höherlegungsarmen, längeren Aluminiumstoßdämpfern, längeren Federn, verlängerten Antriebswellen und einer überarbeiteten vorderen Servohalterung zur Aufrechterhaltung der Lenkgeometrie. Falls Sie irgendwelche Fragen oder Bedenken bezüglich Ihres Kits haben, kontaktieren Sie bitte unser Kundensupport-Team für schnelle und freundliche Antworten und Lösungen.

DER KIT BEINHALTET

- Vordere Servohalterung
- Batterieplattenabstandshalter (2)
- 3 x 20-mm-Halbrundkopfschrauben (4)
- Differential-T-Lock-Zug (168,9 mm vorne und 207,9 mm hinten)
- Aluminiumstoßdämpfer (4)
- Stoßdämpferfedern (4)
- Silikon-Stoßdämpferöl
- Vordere obere Aufhängungsverbindung (mit abgewinkelten Stangenenden und Hohlkugeln montiert)
- Vordere untere Aufhängungsverbindung (mit Standard-Stangenenden und Hohlkugeln montiert) (2)
- Hintere obere Aufhängungsverbindungen (mit abgewinkelten Stangenenden und Hohlkugeln montiert) (2)
- Hintere untere Aufhängungsverbindungen (mit Standard-Stangenenden und Hohlkugeln montiert) (2)
- Standardmäßige verlängerte Stangenenden (mit Hohlkugeln montiert) (4) (für 324 mm Radstand)
- Abgewinkelte verlängerte Stangenenden (mit Hohlkugeln montiert) (4) (für 324 mm Radstand)
- Kurze Halbwelle mit Innengewinde
- Mittlere Halbwelle mit Innengewinde (2)
- Lange Halbwelle mit Innengewinde
- Extralange Halbwelle mit Innengewinde (2)
- 10-T Ritzel
- 3 x 3 mm Stellschraube
- Zusätzliche E-Clips (2)

Hinweis: Sofern nicht anders angegeben, bewahren Sie sämtliche Befestiger und Teile Ihres Modells auf, die nicht in diesem Kit enthalten sind.

DINGE, DIE SIE BENÖTIGEN

- Sechskantschlüssel
- Kleiner, flacher Schlitz-Schraubenzieher
- Spitzzange
- Schutzbrille

- 4-Wege-Schlüssel



Diese Artikel können Sie bei Ihrem Händler erwerben.

Wenn Sie Fragen, rufen Sie kostenlos den technischen Support von Traxxas an unter:

1-888-TRAXXAS (1-888-872-9927)*

Unser technischer Support ist von Montag bis Freitag von 08:30 bis 21:00 (US-Central Time - GMT - 6) für Sie da. Technische Unterstützung erhalten Sie auch unter Traxxas.com oder per E-Mail an: support@Traxxas.com.



CCS Senkkopfschraube



CS Abschlusschraube



FCS Flachsenkkopfschraube

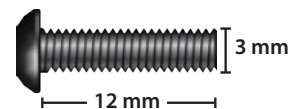
BESCHREIBUNGEN DER TEILE

Die nachstehende Tabelle soll Ihnen helfen, die vielen verschiedenen Größen und Typen der bei der Montage dieses Modells verwendeten Teile zu identifizieren. Beachten Sie bitte den Unterschied zwischen den Längenmaßen der Rundkopf- und der Senkkopfschrauben. Mit dem Lineal unten auf jeder Seite können Sie die Länge der Schrauben in Millimetern messen.

3 x 12 mm-Senkkopfschraube



3 x 12 mm-Halbrundschaube



GS Gewindestift (Madenschraube)

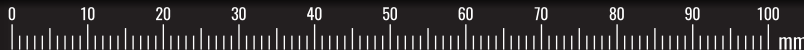


E E-Clip



BCS Halbrundschaube

*Gebührenfreie Anrufe sind nur innerhalb der USA möglich.



Aufhängerungsverbindungsührung

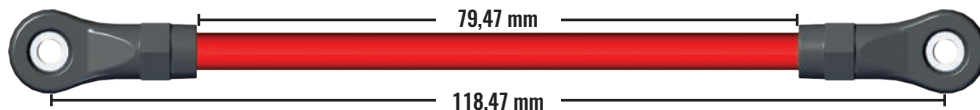
Siehe die nachstehenden Abbildungen für korrekte Aufhängerungsverbindungsmaße für den Radstand Ihres Modells.

KURZER RADSTAND 312 MM (12,3 ZOLL) (TRAXXAS MODELLE 82046-4, 82016-4)

Vordere obere Sturzstange



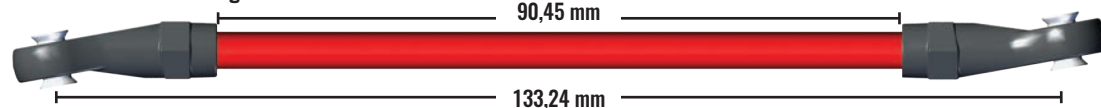
Vordere untere Aufhängerungsverbindung



Hintere untere Sturzstange



Hintere obere Sturzstange



Hinweis: Gestänge werden für den kurzen Radstand (312 mm) geliefert.

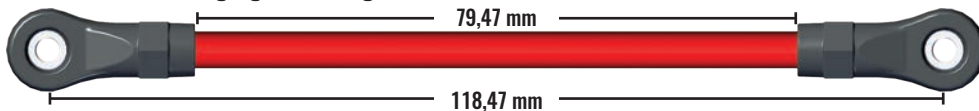
(Teilnr. 8140R rote Version abgebildet; Farbe der Aufhängerungsverbindung variiert je nach Teilenummer des Kits)

LANGER RADSTAND 324MM (12,7 ZOLL) (TRAXXAS MODELLE 82056-4, 82066-4)

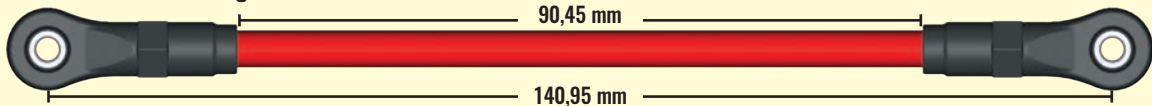
Vordere obere Sturzstange



Vordere untere Aufhängungsverbindung



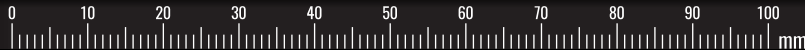
Hintere untere Sturzstange*



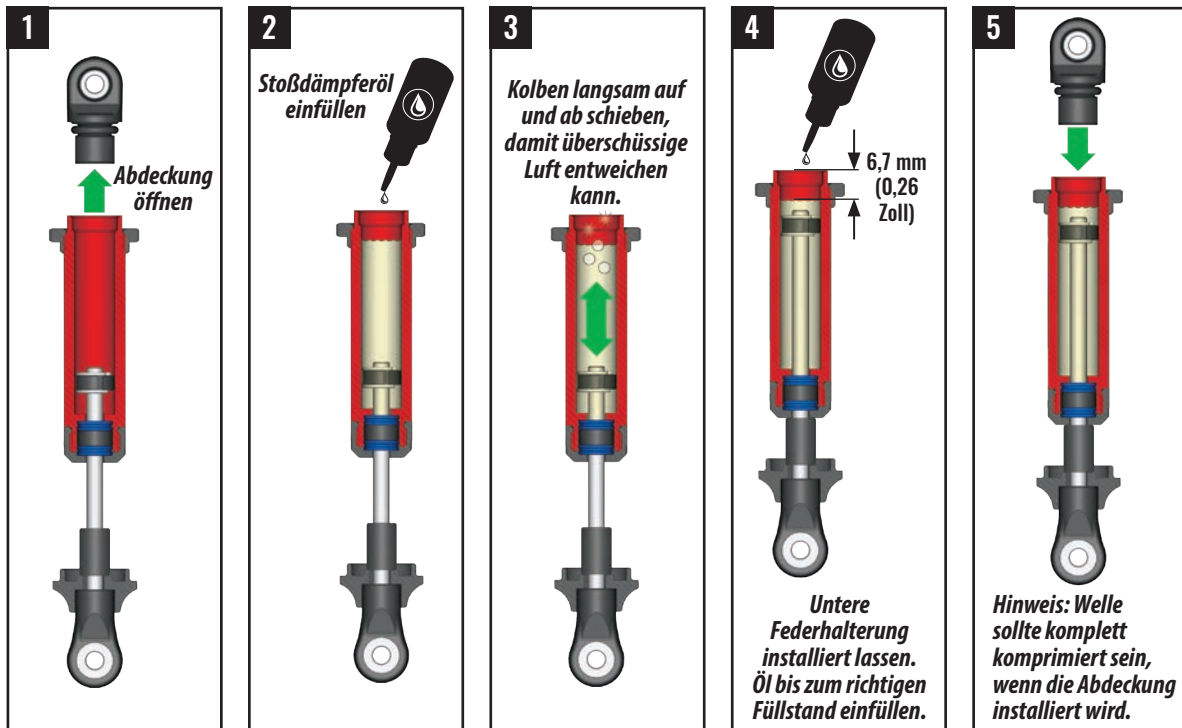
Hintere obere Sturzstange*



*Hinweis: Hintere Verbindungen erfordern die Installation der im Lieferumfang enthaltenen Stangenenden für die Verwendung mit dem 324 mm langen Radstand.



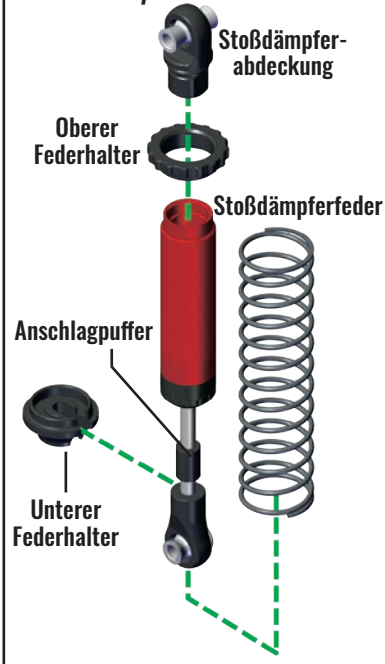
A. GTS-Stoßdämpfer montieren



(Teilnr. 8140R rote Version abgebildet)

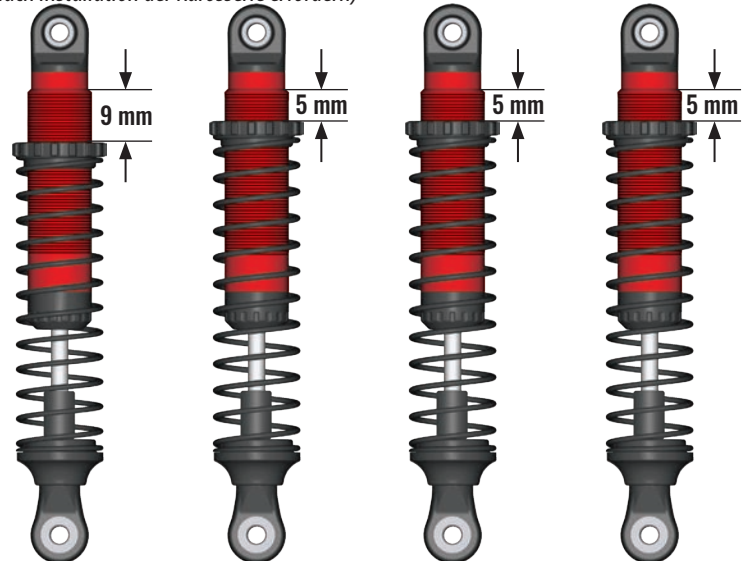
A. GTS-Stoßdämpfer montieren

Explosionszeichnung des GTS-Stoßdämpfers



Betätigen Sie den Stoßdämpfer, um sicherzustellen, dass die Welle vollständig zusammen gedrückt wird. Falls nicht, ist zu viel Öl eingefüllt.

Empfohlene Einstellungen der Federvorspannung (kann eine Feineinstellung nach Installation der Karosserie erfordern)

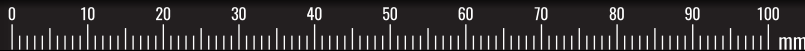


Linker vorderer Stoßdämpfer, montiert

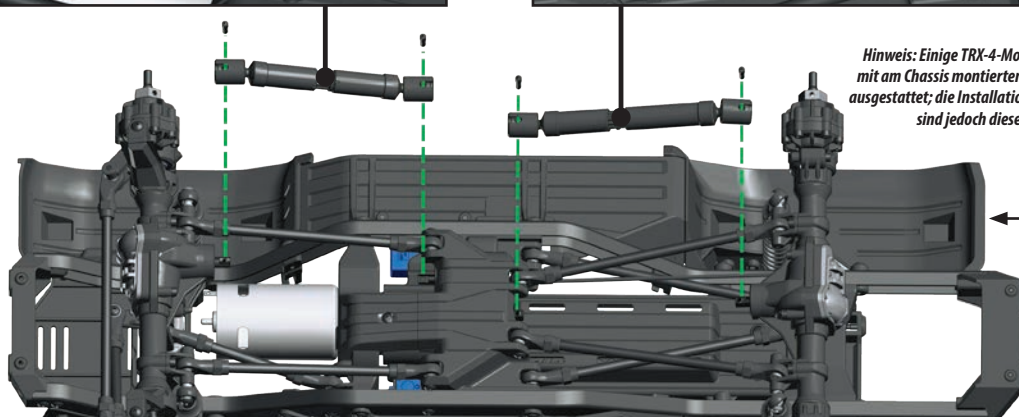
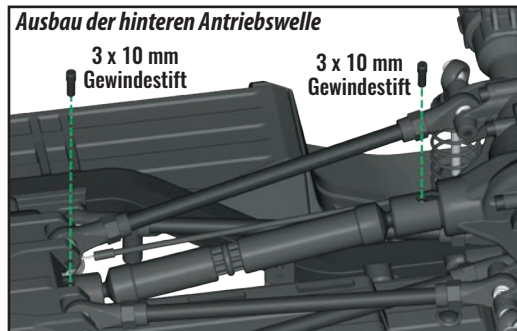
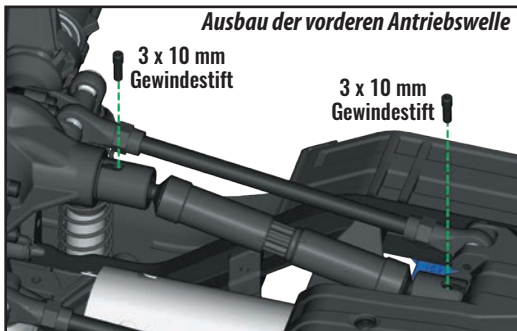
Rechter vorderer Stoßdämpfer, montiert

Linker hinterer Stoßdämpfer, montiert

Rechter hinterer Stoßdämpfer, montiert

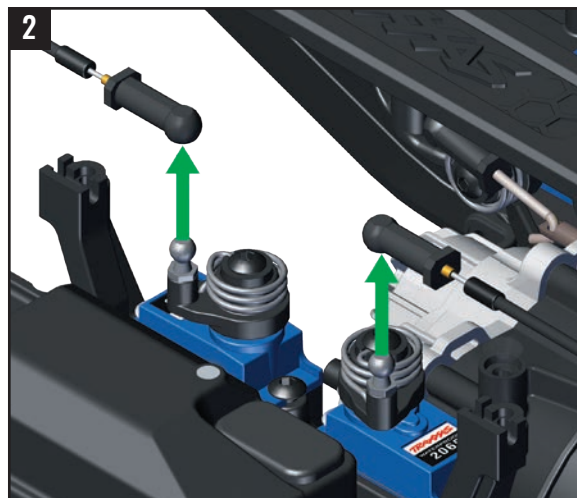
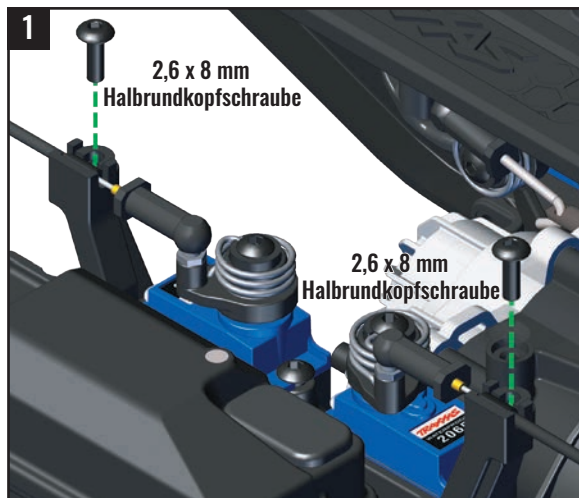


B. Vordere und hintere mittlere Antriebswellen ausbauen

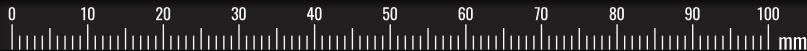


Hinweis: Einige TRX-4-Modelle sind nicht mit am Chassis montierten Radschächten ausgestattet; die Installationsanweisungen sind jedoch dieselben.

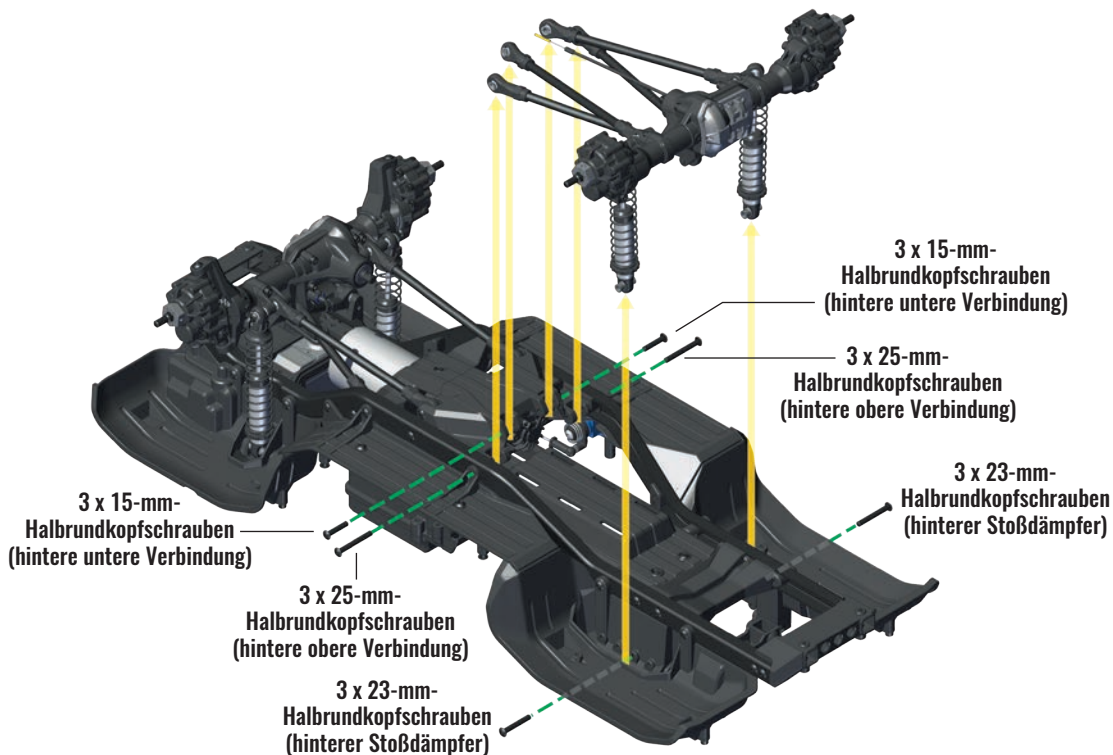
C. Entnehmen Sie die T-Lock-Züge von den Schaltservos



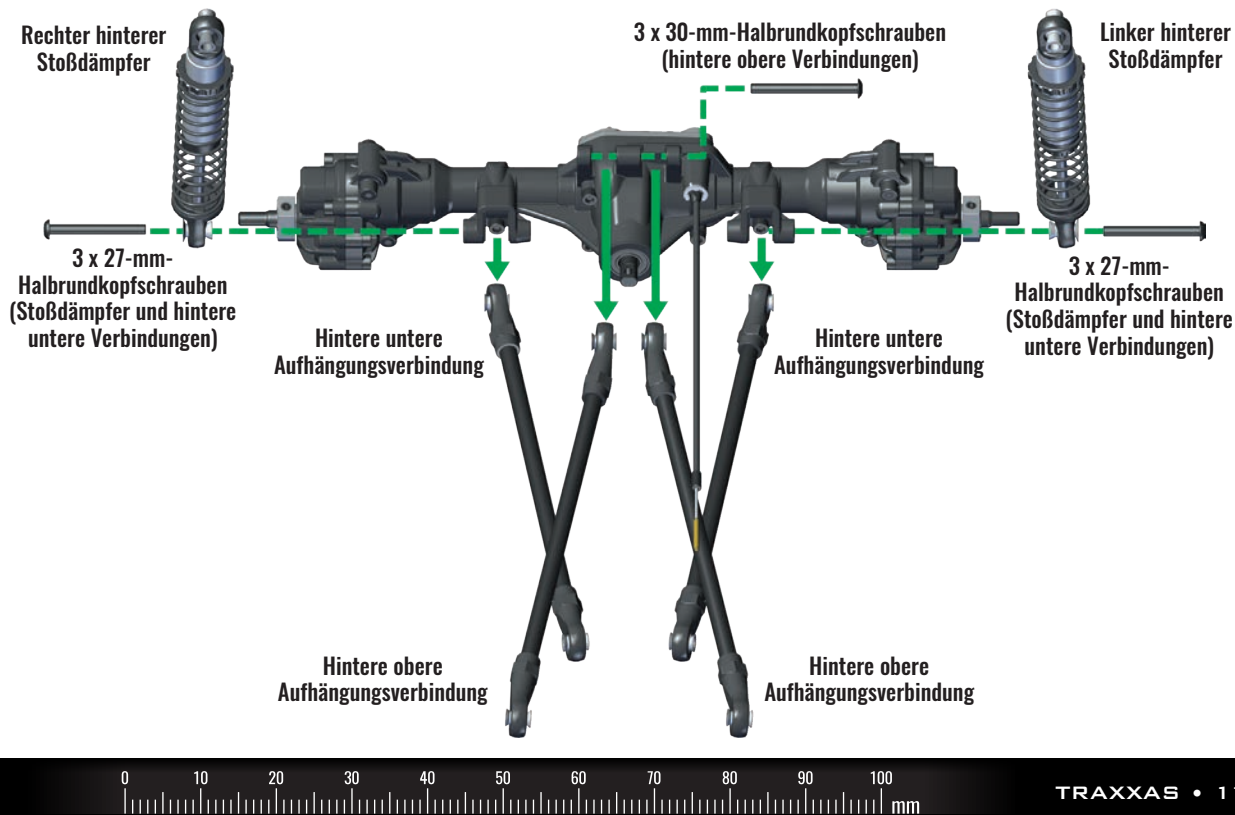
3 Lösen Sie die Kugelpfannen und nehmen Sie sie von den T-Lock-Zügen ab. Bewahren Sie die Kugelpfannen auf.



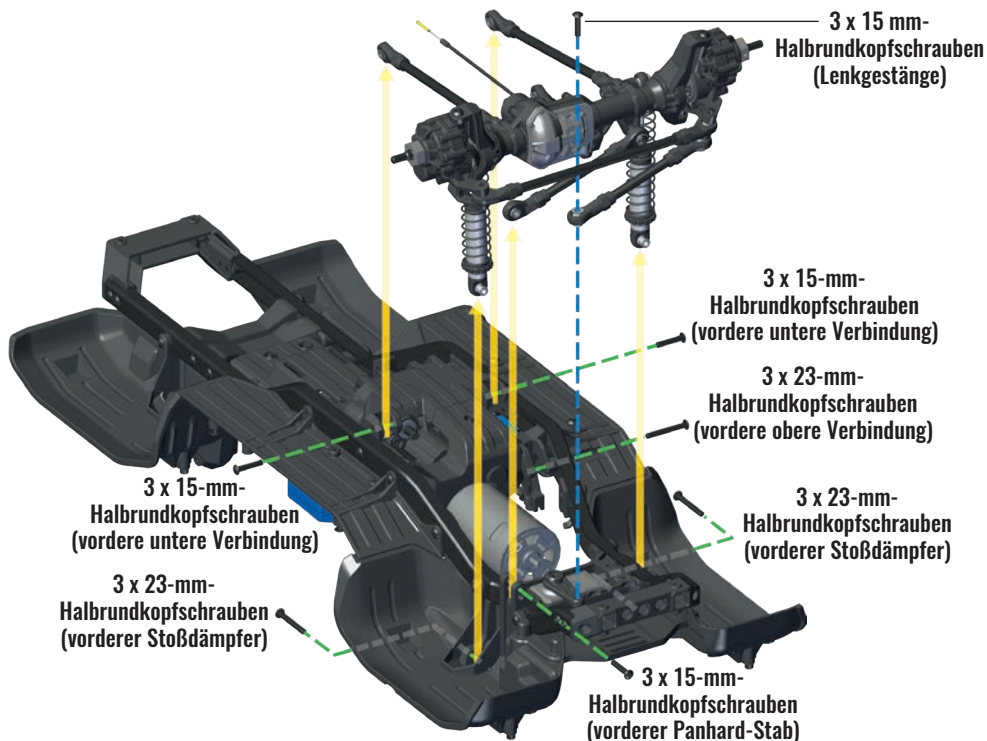
D. Entnehmen Sie die Hinterachse vom Chassis



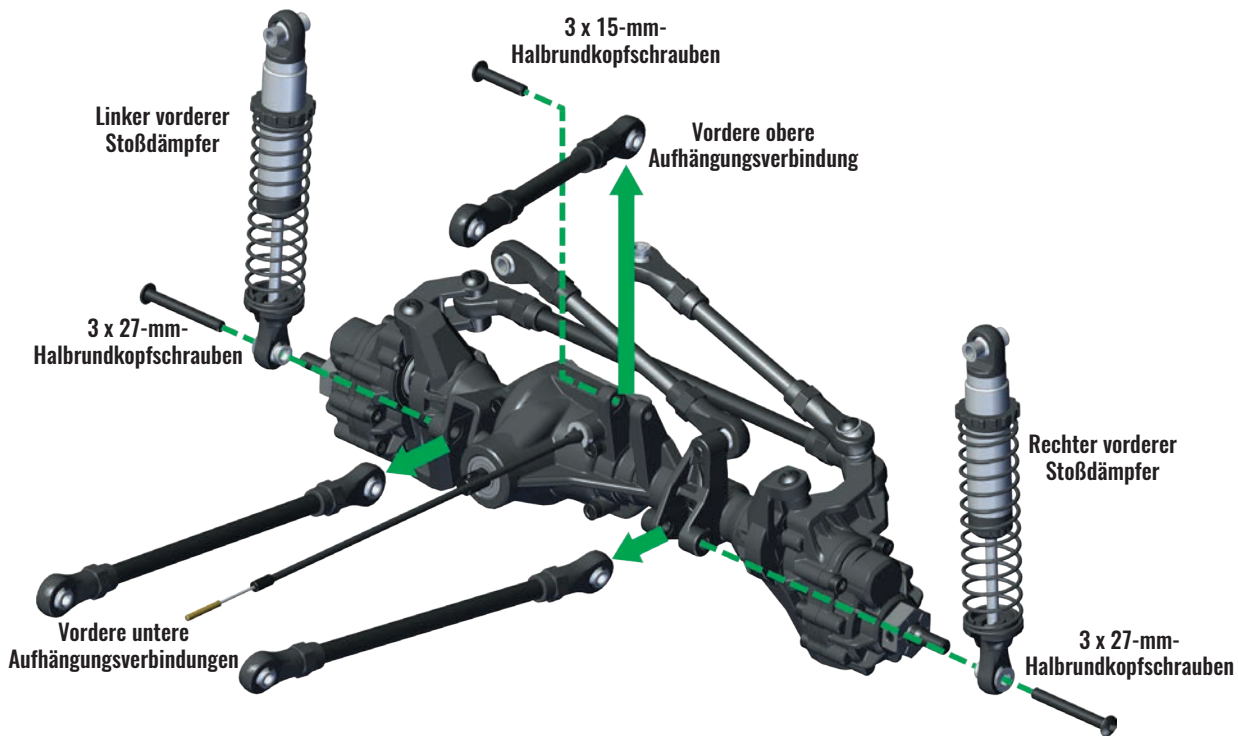
E. Hintere Stoßdämpfer und hintere Aufhängungsverbindungen von der Hinterachse abnehmen



F. Vorderachse vom Chassis abnehmen

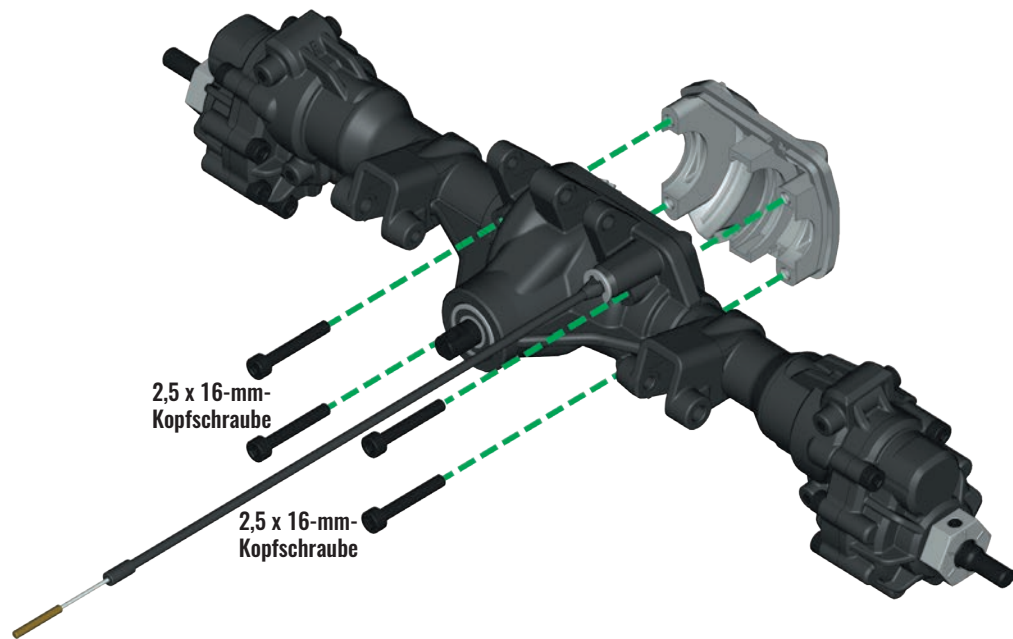


G. Stoßdämpfer und vordere Aufhängungsverbindungen von der Achse abnehmen

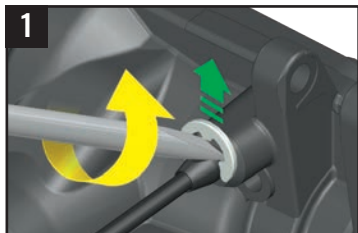


H. Entnehmen Sie die Differentialabdeckung von den vorderen und hinteren Achseinheiten

Hinterachse abgebildet. Für die Vorderachse wiederholen.



I. Sicherungsgabel vom vorderen Sperrschieber abnehmen

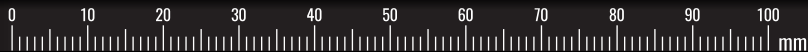
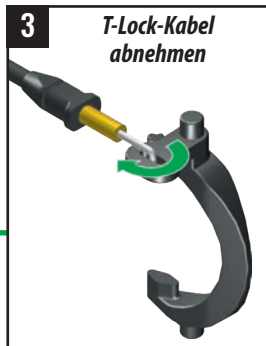
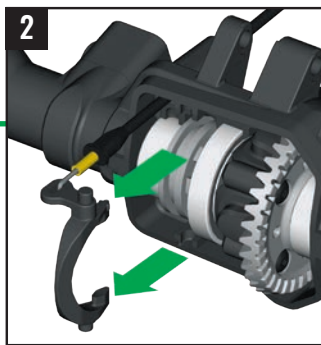
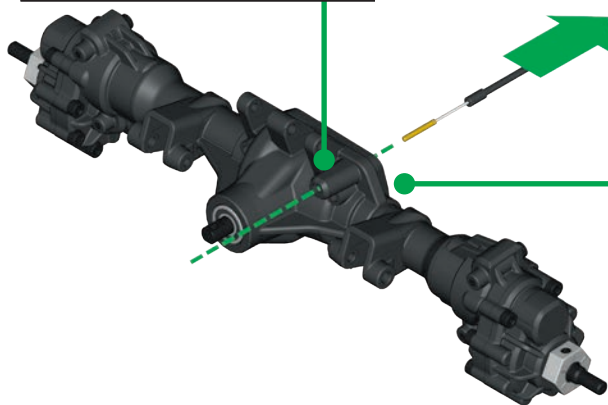


Verwenden Sie einen Schraubendreher mit kleiner flacher Klinge, um den E-Clip vom Achsgehäuse abzunehmen.

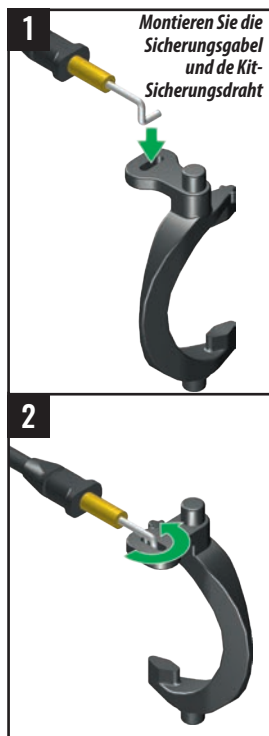
Hinterachse abgebildet. Für die Vorderachse wiederholen.

WARNUNG

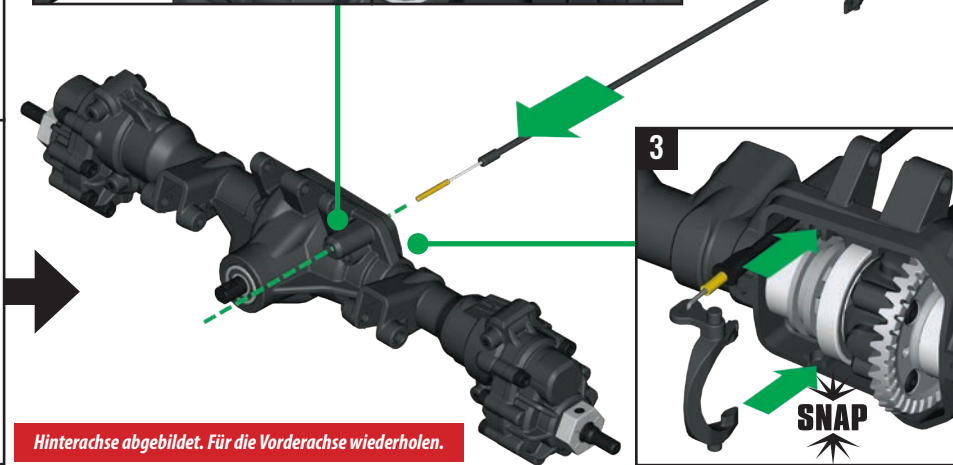
Um Augenverletzungen zu verhindern, empfehlen wir, eine Schutzbrille zu tragen.



J. Neuen T-Lock-Kabel in den Achsen installieren



Installieren Sie den längeren 207,9-mm-Draht in der Hinterachse und den kürzeren 168,9-mm-Draht in der Vorderachse.

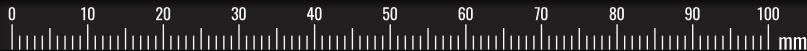
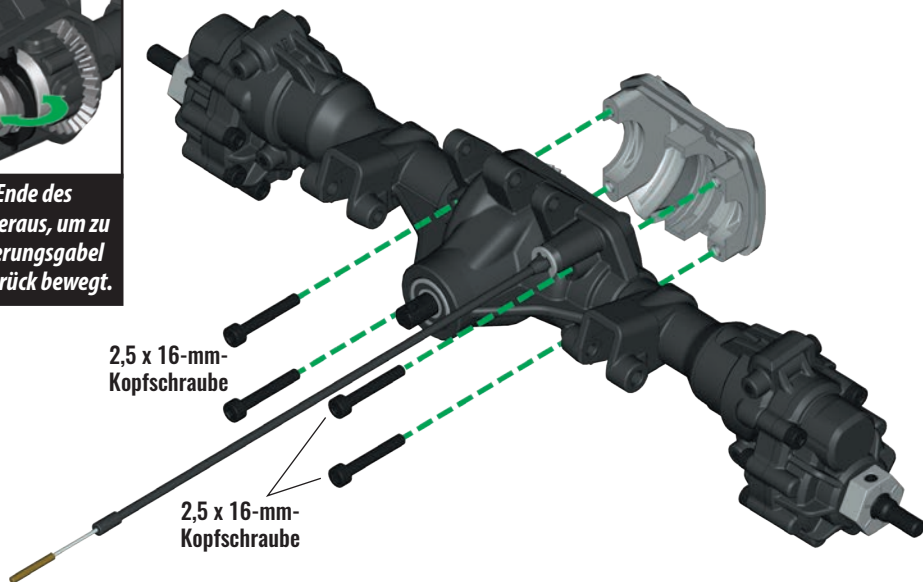


K. Differentialabdeckung an den Achsen installieren

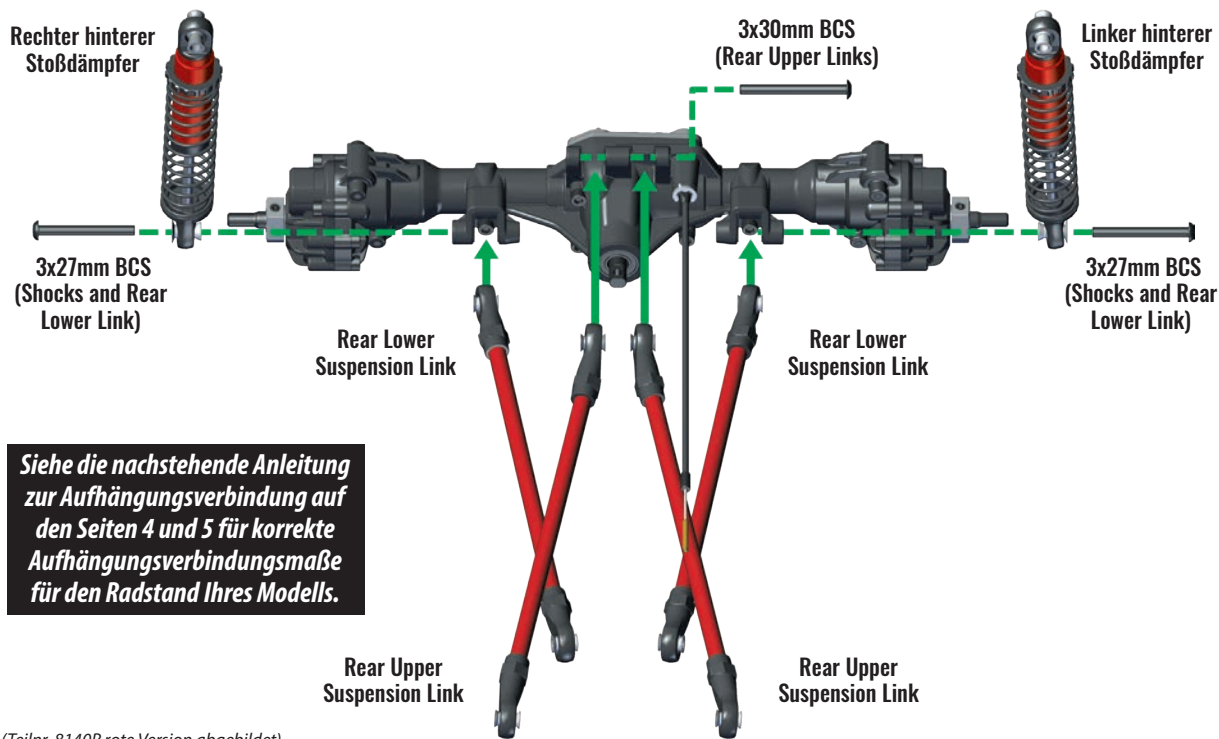


Hinweis: Schieben Sie das Ende des Sicherungsdrahts hinein und heraus, um zu verifizieren, dass sich die Sicherungsgabel an ihrem Drehpunkt vor und zurück bewegt.

Hinterachse abgebildet. Für die Vorderachse wiederholen

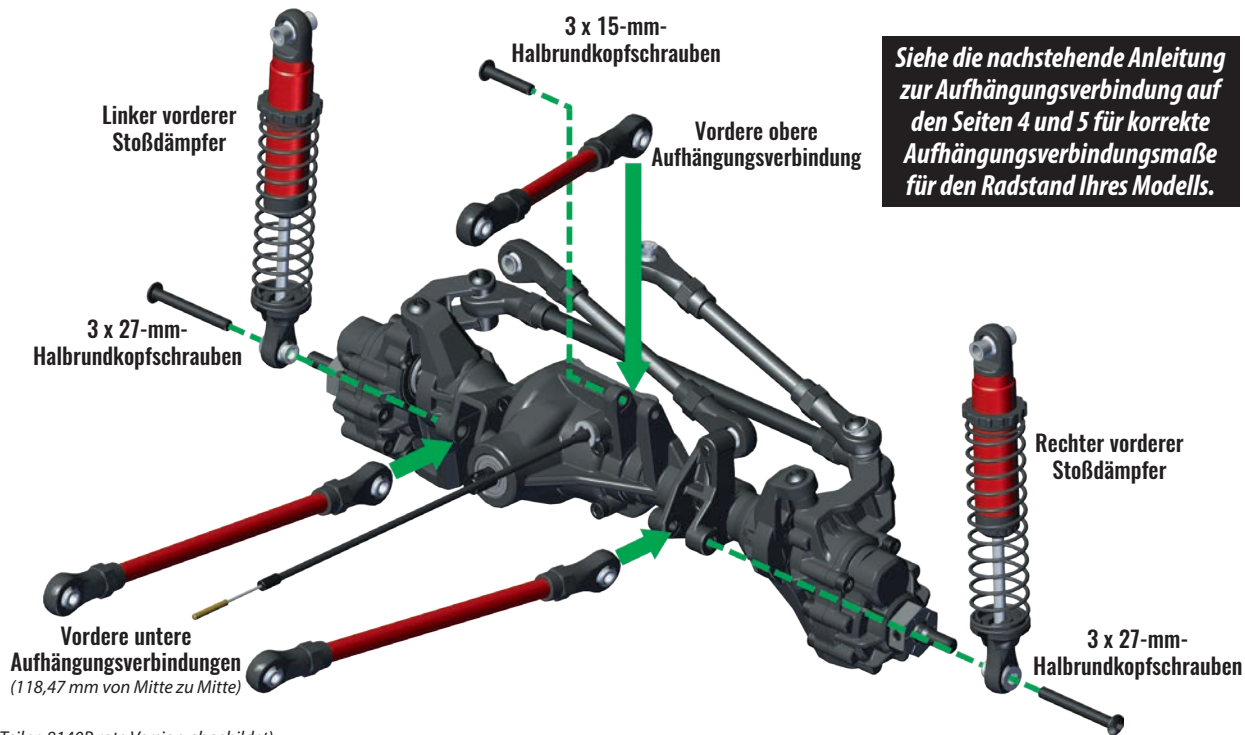


L. Neue Aufhängungsverbindungen des Höherlegungs-Kits und GTS-Stoßdämpfer an der Hinterachse installieren

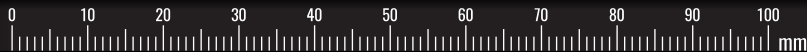


(Teilnr. 8140R rote Version abgebildet)

M. Install the new lift kit suspension links and GTS shocks on the front axle assembly

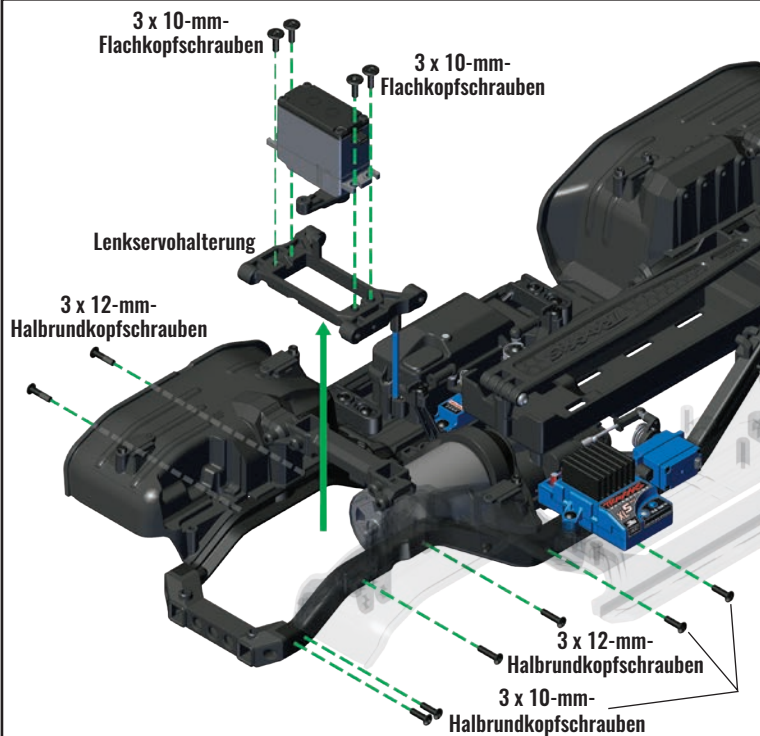
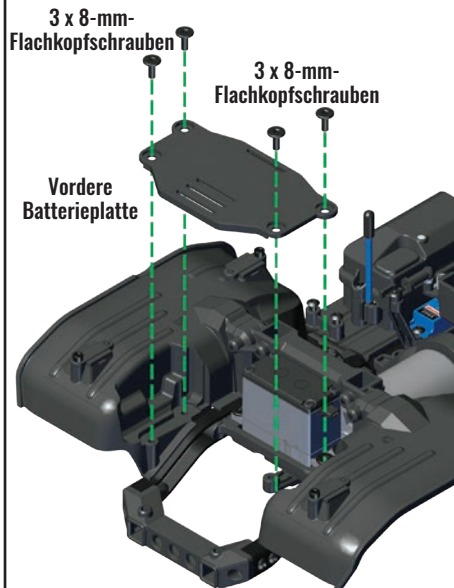


(Teilnr. 8140R rote Version abgebildet)

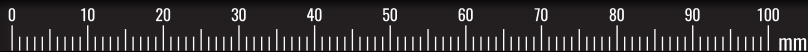
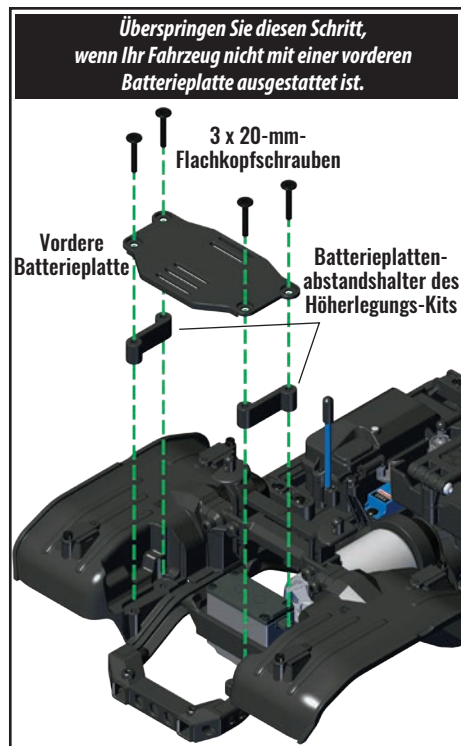
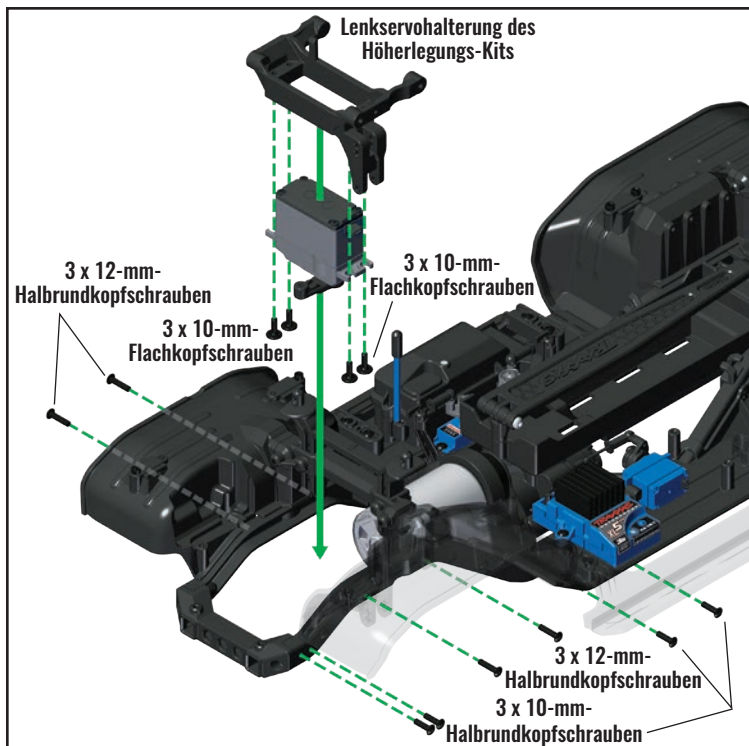


N. Batterieplatte und vorhandene Lenkservohalterung abnehmen

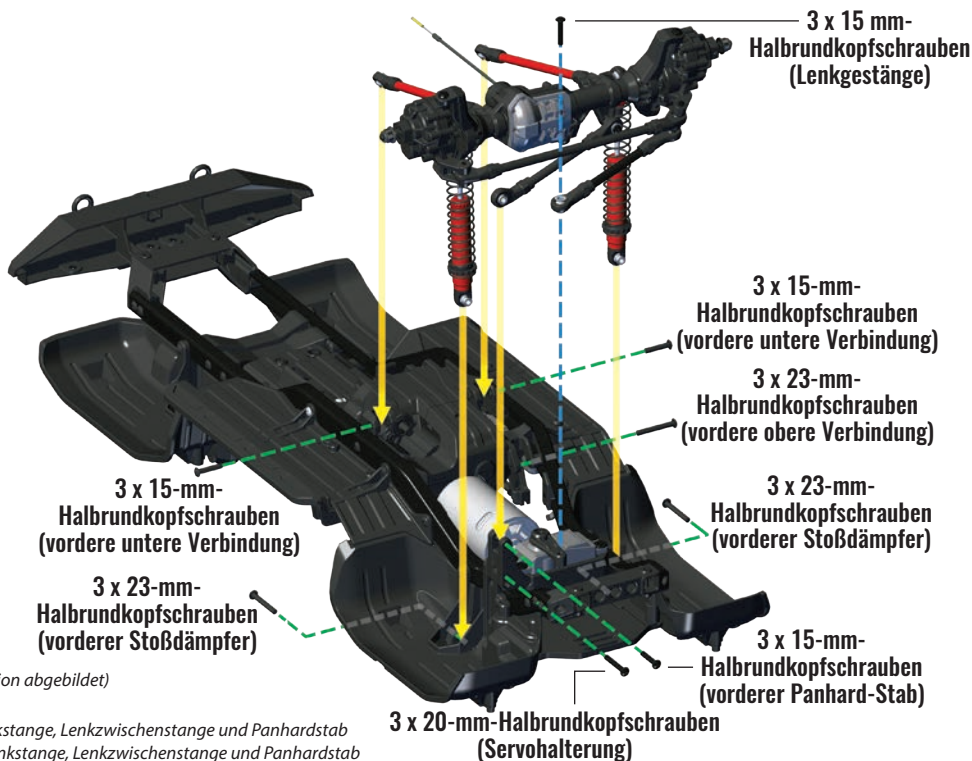
*Überspringen Sie diesen Schritt,
wenn Ihr Fahrzeug nicht mit einer vorderen
Batterieplatte ausgestattet ist.*



0. Lenkservohalterung und Batterieplattenabstandshalter des neuen Höherlegungs-Kits installieren



P. Vorderachse wieder am Chassis anbringen



(Teilnr. 8140R rote Version abgebildet)

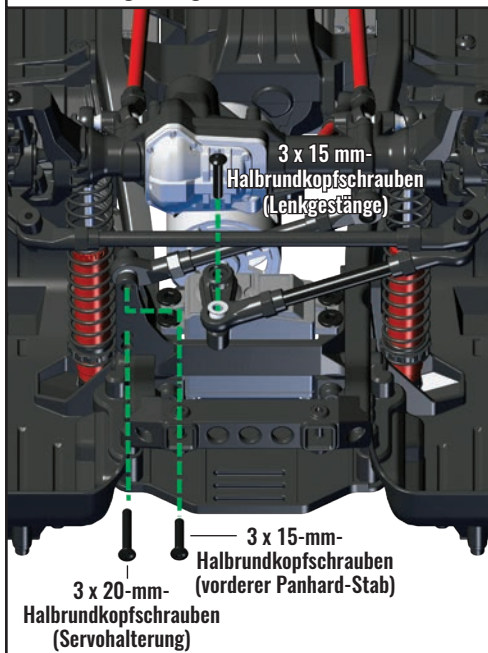
Auch erhältlich:

Teilnr. 8146R rote Lenkstange, Lenkzwischenstange und Panhardstab

Teilnr. 8146X blaue Lenkstange, Lenkzwischenstange und Panhardstab

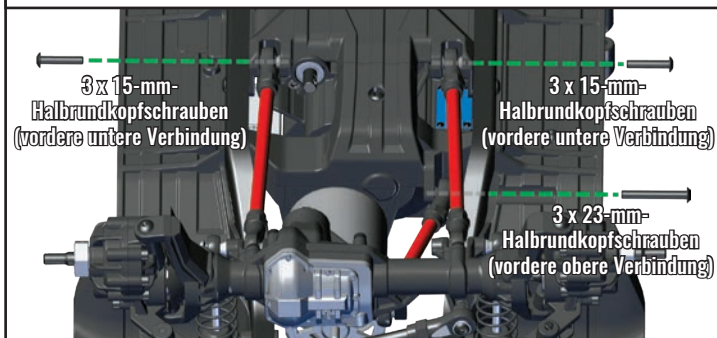
P. Vorderachse wieder am Chassis anbringen

Vorderen Panhardstab an Chassis anbringen und Lenkgestänge mit Lenkservo verbinden

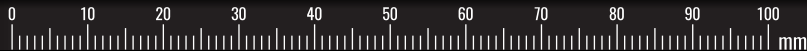
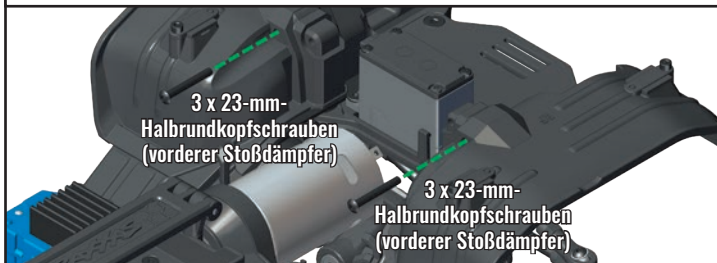


(Teilnr. 8140R rote Version abgebildet)

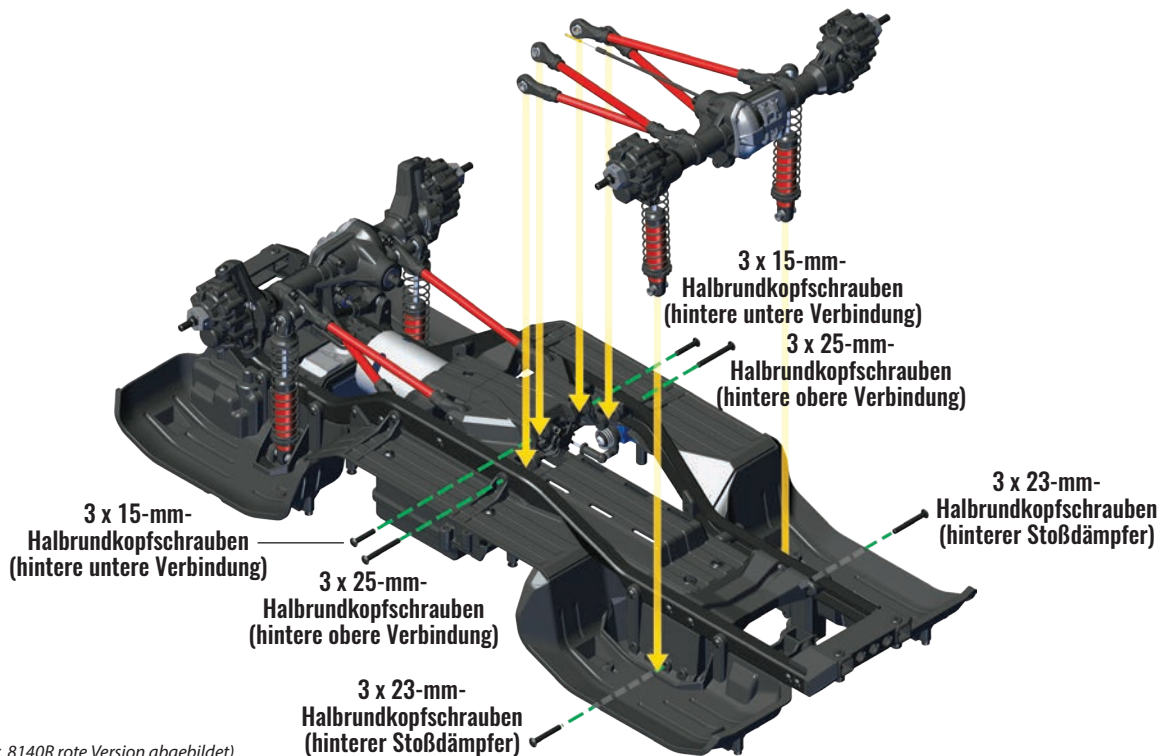
Obere und untere Aufhängungsverbindungen am Chassis anbringen



Vordere Stoßdämpfer an Radabdeckungen von oben am Chassis anbringen



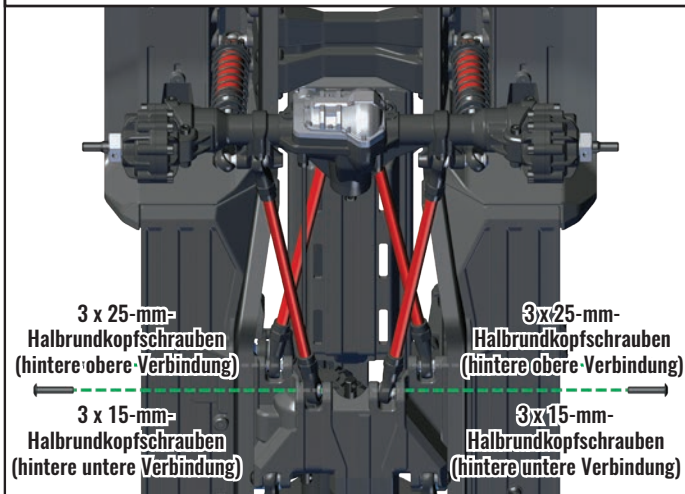
Q. Hinterachse wieder am Chassis anbringen



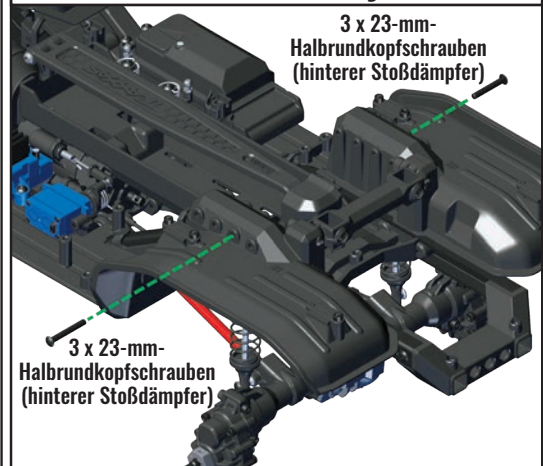
(Teilnr. 8140R rote Version abgebildet)

Q. Hinterachse wieder am Chassis anbringen

Obere und untere Aufhängungsverbindungen am Chassis anbringen

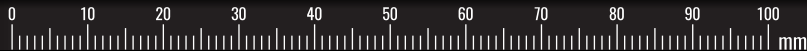


Hinterer Stoßdämpfer an Radabdeckungen von oben am Chassis anbringen*

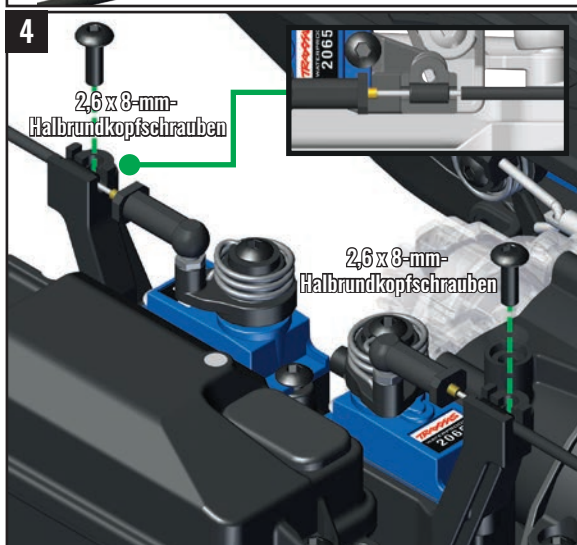
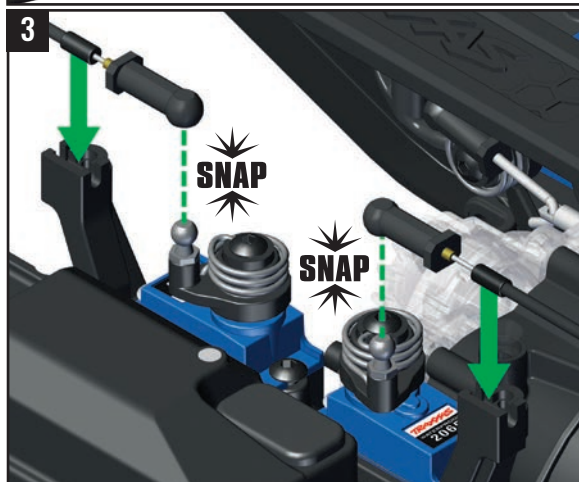
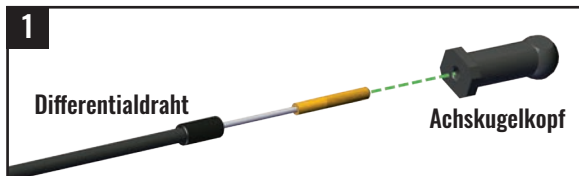


(Teilnr. 8140R rote Version abgebildet)

*Kurzer Radstand (312 mm) abgebildet; Stoßdämpfermontageposition variiert je nach Radstandkonfiguration.



R. T-Lock-Kabeln wieder an Schaltservos anbringen



*Es ist okay, das Horn leicht zu drehen, um die Kugel auszurichten.
Drehen Sie die Servowelle nicht von Hand.
Dies könnte den Servo beschädigen.*

S. Original-Halbwellen ausbauen und neue Antriebswellen einbauen

VORDERE ANTRIEBSWELLE

Ersetzen Sie die Original-Halbwellen mit den im Kit enthaltenen Halbwellen.



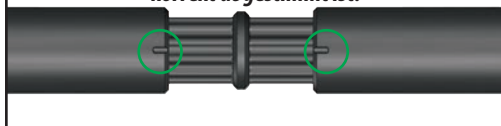
HINTERE ANTRIEBSWELLE – KURZER RADSTAND 312 MM (TRAXXAS MODELLE 82046-4, 82016-4)



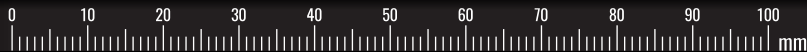
HINTERE ANTRIEBSWELLE – LANGER RADSTAND 324MM (TRAXXAS MODELLE 82056-4, 82066-4)



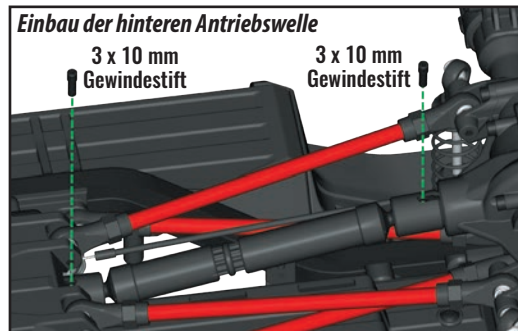
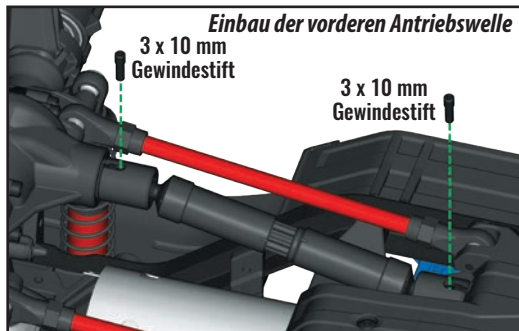
Hinweis: Achten Sie bei der Installation der mittleren Antriebswellen auf die richtige Orientierung (wie abgebildet), damit die Abtriebswelle korrekt abgestimmt ist.



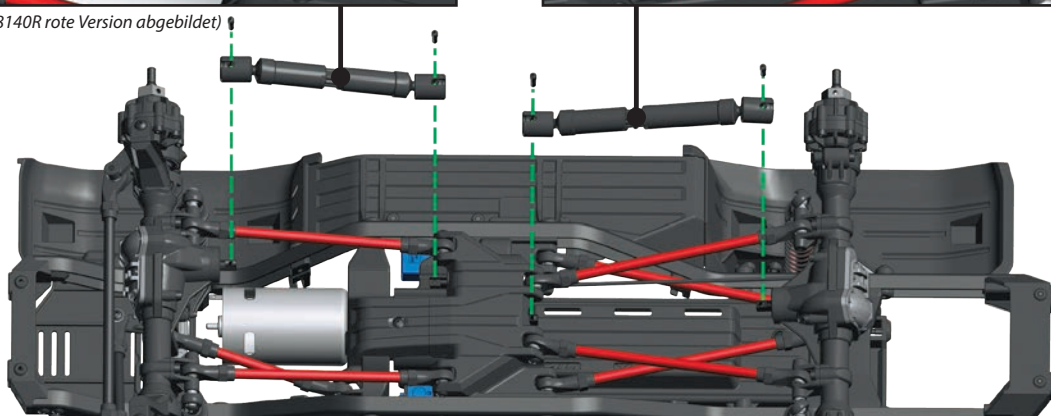
Hinweis: Verwenden Sie die eingegossenen Anzeigen, um die Länge der Halbwellen zu ermitteln.



T. Vordere und hintere mittlere Antriebswellen installieren



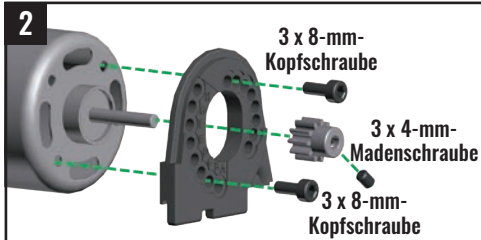
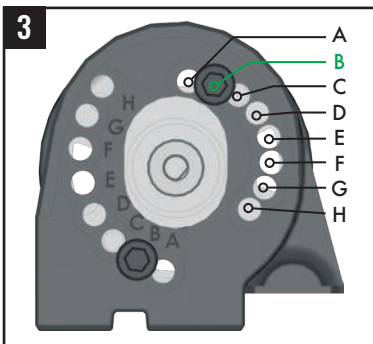
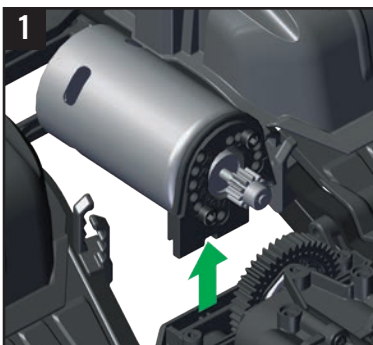
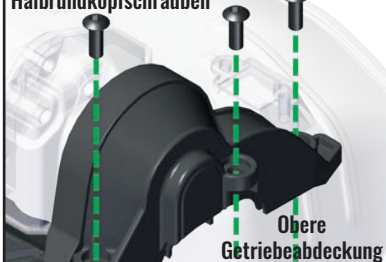
(Teilnr. 8140R rote Version abgebildet)



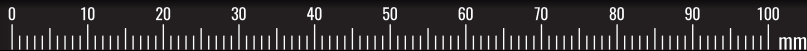
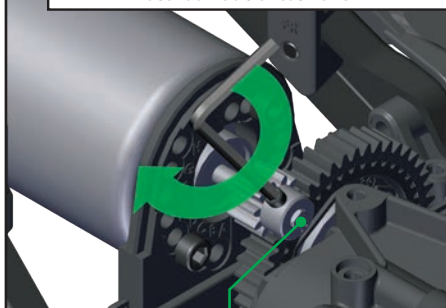
U. 11-T-Ritzel ausbauen und das neue 10-T-Ritzel auf der Motorwelle installieren

10-T-Ritzel hält die Originalleistung mit größeren 2,2-Zoll-Rädern

Zahnradengriff
3 x 8-mm-
Halbrundkopfschrauben



4 Zahnradengriff einstellen; anschließend
Stellschraube festziehen





TRX4[®]

TEILENUMMERN 8140, 8140R, 8140X

TRAXXAS

6250 TRAXXAS WAY, MCKINNEY, TEXAS 75070

1-888-TRAXXAS