

# TRX4

HIGH TRAIL  
EDITION

MODÈLE 92056-4

Cheyenne <sup>10</sup>  




# TRAXAS

MANUEL DU PROPRIÉTAIRE

- 3 AVANT DE COMMENCER
- 4 MESURES DE SÉCURITÉ
- 7 OUTILS, FOURNITURES ET ÉQUIPEMENTS NÉCESSAIRES
- 8 ANATOMIE DU TRX-4 CHEVROLET K10
- 10 DÉMARRAGE RAPIDE : MISE À JOUR
- 11 SYSTÈME RADIO TQI DE TRAXXAS
- 18 RÉGLAGE DU CONTRÔLEUR DE VITESSE ÉLECTRONIQUE
- 22 CONDUIRE LE MODÈLE
- 26 RÉGLAGES FINS
- 31 ENTRETIEN DU MODÈLE
- 32 GUIDE DE RÉGLAGES AVANCÉS DU TQI

Nous vous remercions d'avoir acheté le Traxxas TRX-4 avec le kit de carrosserie Chevrolet® Cheyenne® K10 1979. Ce modèle autorisé officiellement obtient le traitement Traxxas complet avec un réalisme à l'échelle convaincant, y compris le gril chromé moulé, les habillages latérales, et les pare-chocs. Un kit d'élévation avec composants de grande taille installé en usine élève le modèle K10 1979 de plus de 25 mm (1 po) pour offrir une garde au sol tout-terrain inégalée. Les amortisseurs GTS extra-longes en aluminium avec bras de suspension correspondants maintiennent la géométrie optimisée de direction et de suspension du TRX-4. Les pneus surdimensionnés Canyon Trail 2,2 po montés sur des roues en alliage léger à 8 trous augmentent davantage la garde au sol du modèle K10. Partez à la découverte de marécages, traversez des ruisseaux plus profonds et surmontez de plus gros obstacles avec le TRX-4 High Trail Edition K10!

Dans ce manuel, vous trouverez les instructions de fonctionnement et d'entretien du modèle pour que vous en jouissiez pendant des années. Nous voulons vous assurer que vous venez d'acheter un des modèles les plus performants disponibles sur le marché et qu'il est soutenu par une équipe de professionnels qui s'engagent à fournir le meilleur support après-vente possible. Les modèles de Traxxas garantissent la performance et la satisfaction totales par rapport non seulement au modèle, mais aussi à la société qui le produit et le soutient.

Nous savons que vous avez hâte de mettre votre nouveau modèle à l'épreuve, mais avant cela il est très important de lire le manuel du propriétaire. Ce manuel contient toutes les procédures d'installation et d'utilisation permettant d'exploiter à fond le rendement et le potentiel que les ingénieurs de Traxxas ont intégrés dans le modèle. **Même si vous êtes un passionné expérimenté des modèles radiocommandés, il est important de lire et suivre les procédures décrites dans le manuel.**

#### Conformité avec la FCC (Commission fédérale des communications)

Ce dispositif contient un module conforme aux normes des dispositifs numériques classe B décrits dans la 15e partie des règles de la FCC. Le fonctionnement en est assujéti aux deux conditions suivantes : (1) Ce dispositif ne doit pas causer d'interférences nuisibles et (2) ce dispositif doit accepter toute interférence reçue, y compris les interférences qui peuvent mener à un fonctionnement non souhaité.

Les normes des dispositifs numériques classe B sont conçues pour assurer une protection raisonnable contre les interférences nuisibles dans les locaux résidentiels. Ce produit émet, utilise et peut rayonner de l'énergie radioélectrique et, en cas de fonctionnement à l'encontre des instructions, peut causer des interférences nuisibles aux radiocommunications. L'utilisateur est averti que toute modification qui n'est pas expressément approuvée par la partie responsable de la conformité peut annuler l'autorisation de l'utilisateur à actionner l'équipement.

#### Canada, Industrie Canada (IC)

Cet appareil numérique de Classe B est conforme aux règlements canadiens ICES-003 et RSS-210. Cet appareil est conforme aux normes RSS d'Industrie Canada exempts de licence. Le fonctionnement en est assujéti aux deux conditions suivantes : Ce dispositif peut ne pas causer de brouillage et Ce dispositif doit accepter tout brouillage, y compris ceux qui peuvent mener à un fonctionnement non souhaité de l'appareil.

#### Déclaration sur l'exposition aux fréquences radio (RF)

Cet équipement est conforme aux limites d'exposition aux fréquences radio prévues par la FCC et Industrie Canada pour un environnement non contrôlé. Cet équipement doit être installé et utilisé en gardant une distance minimum de 20 centimètres entre le radiateur et le corps ou d'autres personnes et ne doit pas être colocalisé ou utilisé conjointement avec une autre antenne ou un autre transmetteur.

Fréquence de fonctionnement : 2414 à 2453 MHz

Alimentation maximale de radiofréquence : Puissance maximale 9,7 dBm

#### Soutien à la clientèle de Traxxas

Le soutien à la clientèle de Traxxas vous accompagne dans chaque étape de la procédure. Voir la page suivante pour apprendre les moyens de communiquer avec nous et vos options en matière de soutien.



#### Démarrage rapide

Ce manuel est prévu d'une trajectoire de démarrage rapide qui décrit les procédures nécessaires pour rendre opérationnel le modèle dans les plus courts délais. Si vous êtes un passionné expérimenté de modèles radiocommandés, vous la trouverez utile et rapide. Lisez bien tout le manuel pour vous renseigner sur des procédures importantes de sécurité, d'entretien et de réglage. Allez à la page 10 pour commencer.

Nous vous remercions de nouveau d'avoir choisi un produit Traxxas. Nous faisons tous les efforts au quotidien pour assurer la satisfaction du client au plus haut niveau. Nous serons ravis si vous profitez à fond de votre nouveau modèle !

#### INSCRIPTION DU MODÈLE

Pour mieux vous servir en tant que client, veuillez inscrire votre produit en ligne à l'adresse [Traxxas.com/register](https://Traxxas.com/register) dans les 10 jours après l'achat.

[Traxxas.com/register](https://Traxxas.com/register)

## AVANT DE COMMENCER

Lisez bien et suivez toutes les instructions dans le présent manuel et les matériaux accessoires pour empêcher que le modèle soit endommagé. Le non-respect des présentes instructions sera considéré comme abus et/ou négligence.

Avant d'utiliser le modèle, lisez ce manuel en entier et examinez soigneusement le modèle. Si, pour quelque raison que ce soit, vous décidez que le modèle n'est pas ce que vous vouliez, ne continuez pas l'installation. **Si le produit a été utilisé de quelque manière que ce soit, votre marchand d'agrément ne peut absolument pas en accepter le retour ou l'échange.**

### Avertissements, conseils utiles, renvois

Dans le présent manuel, les avertissements et les conseils utiles seront marqués par les icônes ci-dessous. Ne manquez pas de les lire !



Un avertissement important au sujet de la sécurité des personnes ou des moyens d'éviter d'endommager le modèle et ses composants.



Conseil spécial de Traxxas pour rendre les choses plus faciles et plus amusantes.



Vous renvoie à une page portant sur un sujet apparenté.

### SOUTIEN

Si vous avez des questions sur le modèle ou son fonctionnement, téléphonez au numéro gratuit du service de soutien de Traxxas : **1-888-TRAXXAS (1-888-872-9927)\***

Le soutien technique est disponible du lundi au vendredi à partir de 8h30 jusqu'à 21h HNC. Vous pouvez aussi obtenir du soutien technique à Traxxas.com. Vous pouvez également envoyer vos questions au service de support à la clientèle par courriel à support@Traxxas.com. Rejoignez les milliers de membres de notre communauté en ligne à Traxxas.com.

Traxxas offre une installation de réparation sur place offrant des services complets pour résoudre tous les problèmes avec des produits Traxxas. Vous pouvez acheter des pièces d'entretien et de rechange directement depuis Traxxas, par téléphone, ou en ligne à Traxxas.com. Vous pouvez économiser du temps et des coûts de livraison et manutention si vous achetez des pièces de rechange de votre marchand local.

N'hésitez pas de communiquer avec nous pour tout problème lié à nos produits. Nous voulons nous assurer que vous serez complètement satisfait de votre nouveau modèle !

Traxxas  
6250 Traxxas Way  
McKinney, Texas 75070  
Téléphone : 972-549-3000  
Numéro gratuit 1-888-TRAXXAS

Internet  
Traxxas.com  
Courriel : support@Traxxas.com

Contenu intégral ©2022 Traxxas. Tous droits réservés. Traxxas, Ready-To-Drive, TQi, Titan, TRX-4, et XL-5 HV sont des marques de commerce ou des marques déposées de Traxxas. D'autres noms de marque et marques sont la propriété de leurs titulaires respectifs et sont utilisés seulement aux fins de l'identification. Aucune partie de ce manuel ne peut être reproduite ou distribuée dans les médias imprimés ou électroniques sans la permission écrite expresse de Traxxas. Les caractéristiques sont susceptibles d'être modifiées sans préavis.



OFFICIAL  
LICENSED PRODUCT

GM est une marque utilisée  
sous licence par Traxxas.

\*Le soutien par appel téléphonique gratuit est disponible seulement aux résidents des États-Unis.

## MESURES DE SÉCURITÉ



Toutes les instructions et les mesures décrites dans le présent manuel doivent être observées strictement pour assurer l'utilisation sécuritaire du modèle.



Ce modèle n'est pas destiné à l'usage des enfants sous l'âge de 14 ans non surveillés par un adulte responsable et bien informé.



Aucune expérience antérieure avec des modèles téléguidés n'est nécessaire. Le modèle a besoin de très peu d'opérations d'installation, d'entretien, ou d'équipement de soutien.

Traxxas souhaite que vous utilisiez votre nouveau modèle en toute sécurité. Si vous utilisez votre modèle judicieusement et soigneusement, vous et ceux qui se trouvent autour de vous pouvez vous amuser et vous éclater en toute sécurité. Si vous n'utilisez pas votre modèle de manière sécuritaire et responsable, vous risquez de produire des dégâts matériels et des blessures graves. Veuillez observer strictement les mesures décrites dans ce manuel pour assurer le fonctionnement en toute sécurité du produit. Vous êtes le(la) seul(e) responsable du respect des instructions et de la prise des mesures de sécurité.

### Aspects importants à retenir

- Votre modèle n'est pas destiné à être utilisé sur les routes publiques ou dans des zones agglomérées où il peut empêcher ou perturber le trafic des piétons ou des véhicules.
- Il ne faut jamais, en aucune circonstance, utiliser le modèle dans une foule. Ce modèle est très rapide et peut causer des blessures s'il arrive à heurter quelqu'un.
- Étant radiocommandé, le modèle est soumis aux interférences radioélectriques provenant de beaucoup de sources que vous ne pouvez pas contrôler. Puisque les brouillages radioélectriques peuvent provoquer des pertes momentanées de la radiocommande, assurez à tout moment une marge de sureté dans toutes les directions autour du modèle afin de prévenir les collisions.
- Le moteur, la batterie et le contrôleur de vitesse peuvent chauffer pendant l'utilisation. Évitez les brûlures.
- N'utilisez pas votre modèle pendant la nuit ou lorsque la vue directe du modèle peut être obstruée ou réduite de quelque manière que ce soit.
- **Le facteur le plus important est de faire appel au bon sens à tout moment.**

### Contrôleur de vitesse

Le contrôleur de vitesse électronique (ESC) de votre modèle est un dispositif électronique extrêmement puissant capable de produire du courant de haute intensité. Veuillez observer attentivement ces précautions pour éviter que le contrôleur de vitesse ou d'autres composants soient endommagés de quelque manière que ce soit.

- **Débranchez la batterie** : Débranchez toujours la ou les batteries du contrôleur de vitesse lorsqu'il n'est pas en marche.

- **Isolez les fils** : Isolez toujours les fils exposés avec des gaines thermo-rétractables pour empêcher les courts-circuits.
- **Piles NiMH à 6-7 éléments ou LiPo à 2 ou 3 éléments (2s/3s) uniquement** : Le contrôleur de vitesse XL-5 HV accepte une tension d'entrée maximale de 8,4 volts (NiMH), 11,1 volts (3s LiPo). Observez toujours les limites inférieure et supérieure du contrôleur de vitesse XL-5 HV selon les consignes du tableau de spécifications.
- **D'abord allumez le transmetteur** : Allumez le transmetteur avant de mettre en service le contrôleur de vitesse pour empêcher toute dérive et tout fonctionnement erratique.
- **Attention aux brûlures** : Puisque le contrôleur et le moteur peuvent devenir extrêmement chauds pendant l'utilisation, faites attention à ne pas les toucher jusqu'à ce qu'ils se refroidissent. Assurez un écoulement d'air adéquat pour permettre le refroidissement.
- **Utilisez les connecteurs originaux** : Ne changez pas les connecteurs de batterie et de moteur. Si le contrôleur n'est pas correctement câblé, il peut prendre feu ou être endommagé. Veuillez noter que toute modification du contrôleur peut mener à des frais de recâblage de l'installation électrique lorsque le produit est retourné pour le service.
- **Toute inversion de tension est interdite** : Le contrôleur de vitesse n'est pas protégé contre l'inversion de polarité.
- **Pas de diodes Schottky** : Les diodes Schottky externes ne sont pas compatibles avec l'inversion des contrôleurs de vitesse. L'utilisation d'une diode Schottky avec le contrôleur de Traxxas endommage le contrôleur et annule la garantie de 30 jours.

### Le recyclage des piles NiMH Traxxas Power Cell

Traxxas vous encourage vivement à recycler piles NiMH Power Cell au moment où elles atteignent la fin de leur durée de vie utile. Ne pas jeter les piles à la poubelle. Toutes les piles NiMH Power Cell présentent le symbole RBRC (Rechargeable Battery Recycling Corporation) qui indique qu'elles sont recyclables. Pour trouver un centre de recyclage près de chez vous, consultez votre marchand d'agrément ou visitez le site Web [www.call2recycle.org](http://www.call2recycle.org).





## AVERTISSEMENT! ATTENTION! DANGER!



**RISQUE D'INCENDIE !** Votre modèle est compatible aux piles LiPo. La charge et la décharge des piles peuvent provoquer des incendies, des explosions, des blessures graves et des dégâts matériels si elles ne sont pas effectuées en conformité avec les instructions du fabricant. Avant l'utilisation, lisez et suivez toutes les instructions, les avertissements, et les précautions donnés par le fabricant. En outre, les piles au lithium polymère (LiPo) présentent un GRAND risque d'incendie si elles ne sont pas correctement manipulées en conformité avec les instructions. Les piles LiPo sont destinées uniquement aux utilisateurs les plus avancés qui connaissent les risques liés à leur utilisation. Traxxas recommande que les enfants de moins de 18 ans n'utilisent ni ne manipulent les piles LiPo sans être surveillés par un adulte bien informé et responsable. Éliminez les piles usages conformément aux instructions.

### Avertissements importants pour les utilisateurs des piles au lithium polymère (LiPo) :

- Votre modèle est compatible aux piles LiPo. Les piles LiPo ont un seuil de sécurité de décharge de la tension électrique qui ne doit pas être dépassé. Le contrôleur de vitesse électronique est équipé d'un détecteur de basse tension intégré qui alerte le pilote lorsque les batteries LiPo ont atteint leur seuil de sécurité (de décharge) de la tension. Le pilote doit s'arrêter immédiatement pour empêcher la décharge de la pile au-dessous de son seuil de sécurité. Le pilote doit s'arrêter immédiatement pour empêcher la décharge de la pile au-dessous de son seuil de sécurité.
- Le détecteur de basse tension dont le contrôleur de vitesse est muni n'est qu'une partie du plan complexe d'utilisation sécuritaire des piles LiPo. Il est impératif que l'utilisateur suive toutes les autres instructions fournies par le fabricant des piles et le fabricant du chargeur visant la charge, l'utilisation et le stockage corrects des piles LiPo. Vérifiez que vous avez bien compris comment utiliser les piles LiPo. Si vous avez des questions portant sur l'utilisation des piles LiPo, veuillez consulter votre marchand d'agrément ou communiquez avec le fabricant des piles. Nous vous rappelons que toutes les piles doivent être recyclées à la fin de leur vie utile.
- Utilisez EXCLUSIVEMENT un chargeur iD de Traxxas pour charger les piles iD de Traxxas. Utilisez EXCLUSIVEMENT un chargeur équilibreur au lithium polymère (LiPo) avec un port d'adaptateur équilibreur pour charger des piles LiPo. N'utilisez jamais des chargeurs ou des modes de charge du type NiMH ou NiCad pour charger les piles LiPo. NE CHARGEZ PAS les piles LiPo avec un chargeur pour batteries NiMH uniquement. L'utilisation d'un chargeur ou mode de charge du type NiMH ou NiCad endommage les piles LiPo et peut provoquer des incendies, des blessures et/ou des dégâts matériels.
- Le détecteur de basse tension dont le contrôleur de vitesse est muni n'est qu'une partie du plan complexe d'utilisation sécuritaire des piles LiPo. Il est impératif que l'utilisateur suive toutes les autres instructions fournies par le fabricant des piles et le fabricant du chargeur visant la charge, l'utilisation et le stockage corrects des piles LiPo. Vérifiez que vous avez bien compris comment utiliser les piles LiPo. Si vous avez des questions portant sur l'utilisation des piles LiPo, veuillez consulter votre marchand d'agrément ou communiquez avec le fabricant des piles. Nous vous rappelons que toutes les piles doivent être recyclées à la fin de leur vie utile.
- Ne jamais charger les blocs piles LiPo en série ou en parallèle. Charger les piles en série ou en parallèle peut mener à une identification incorrecte des piles de la pile par le chargeur et à un taux de charge incorrect pouvant provoquer la surcharge, le déséquilibre des éléments de la pile, leur endommagement et des incendies.
- Vérifier TOUJOURS attentivement les piles LiPo avant de les charger. Assurez-vous qu'il n'y a pas de fils ou connecteurs lâches, d'isolations de fils endommagées, d'emballages de piles endommagés, de dommages par impact, de fuites liquides, de gonflement (signe de dommages internes), de déformation des piles, d'étiquettes manquantes ou tous autres dommages ou défauts. Si un seul des cas ci-dessus est constaté, ne chargez ni n'utilisez le bloc piles. Suivez les instructions visant l'élimination de la pile et jetez-la correctement et sans risques.
- Ne pas conserver ou charger les piles LiPo avec ou près de tout autre type de pile ou bloc piles, y compris d'autres LiPo.
- Stocker et transporter les piles LiPo dans un endroit sec et frais. Ne pas les stocker directement dans la lumière du soleil. Ne pas permettre à la température de stockage, comme dans le coffre d'une voiture, dépasser 140°F ou 60°C car les éléments des piles peuvent être endommagés et il y a le risque d'incendie.

(suite de la page précédente)

- Ne PAS démonter les piles ou les éléments LiPo.
- Ne PAS essayer d'assembler votre propre bloc piles LiPo à partir d'éléments.

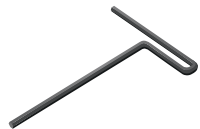
**Précautions et avertissements visant la charge et la manipulation pour tous les types de piles :**

- AVANT de charger, vérifier TOUJOURS que les réglages du chargeur correspondent exactement au type (la composition chimique), aux spécifications et à la configuration de la pile à charger.
- Ne PAS tenter de charger les piles non-rechargeables (à risque d'explosion), les piles qui ont un circuit de charge interne ou un circuit de protection, la configuration originale réalisée par le fabricant des blocs piles a été modifiée, ou les piles dont les étiquettes sont manquantes ou illisibles vous empêchent d'identifier correctement leur type et leurs caractéristiques.
- NE PAS dépasser le taux de charge maximum recommandé par le fabricant de la pile.
- NE PAS laisser se toucher les contacts ou les fils exposés de la pile. Cela présente le risque de court-circuit et de feu.
- Pour charger ou décharger, mettre TOUJOURS la pile (tous les tps de piles) dans un boîtier ignifuge et sur une surface inflammable comme le béton.
- NE PAS charger les piles à l'intérieur d'une automobile. NE PAS charger les piles en conduisant.
- Ne JAMAIS charger les piles en les mettant sur du bois, du tissu, le tapis ou sur tout autre matériel inflammable.
- Chargez TOUJOURS les piles dans une zone bien-aérée.
- ÉLOIGNEZ les objets inflammables et les matériaux combustibles de la zone de charge.
- NE PAS laisser le chargeur et la pile sans surveillance pendant la charge ou à tout moment où le chargeur est en MARCHÉ et en train de charger des piles. S'il y a des signes de dysfonctionnement ou en cas d'urgence, débranchez le chargeur de la source de courant et enlever la pile du chargeur.
- NE PAS faire fonctionner le chargeur dans un espace encombré ou placer des objets sur le chargeur ou la pile.
- Si une pile ou élément de pile est endommagé de quelque façon que ce soit, NE PAS charger, décharger ou utiliser la pile.
- Tenez un extincteur de classe D à proximité en cas de feu.
- NE PAS démonter, écraser, court-circuiter les piles ou les éléments et NE PAS les exposer aux flammes ou à toute autre source de feu. Des matériaux toxiques peuvent s'en dégager. Rincer en cas de contact avec les yeux ou la peau.
- Si une pile devient trop chaude au contact pendant la charge (à une température supérieure à 110°F / 43°C), sortez la pile du chargeur immédiatement et arrêtez le processus de charge.
- Permettre à la pile de se refroidir entre deux utilisations (avant de la charger).
- Débrancher TOUJOURS le chargeur et en sortir la pile lorsqu'il n'est pas utilisé.
- Débrancher TOUJOURS la pile du contrôleur de vitesse électronique quand le modèle n'est pas en service et quand il est rangé ou transporté.
- NE PAS démonter le chargeur.
- ENLEVER la pile du modèle ou de l'appareil avant la charge.
- NE PAS exposer le chargeur à l'eau ou à l'humidité.
- Ranger TOUJOURS les piles en toute sécurité hors de la portée des enfants et des animaux de compagnie. Les enfants ne doivent jamais charger ou manipuler les piles sans être surveillés par un adulte responsable.
- Les piles de nickel-métal hydride (NiMH) doivent être recyclées ou jetées correctement.
- Prenez TOUJOURS des précautions et servez-vous du bon sens à tout moment.

## OUTILS, FOURNITURES ET ÉQUIPEMENT NÉCESSAIRES

Ce modèle est accompagné d'un ensemble d'outils métriques spécialisés. Vous devez en acheter d'autres chez votre marchand d'agrément afin d'utiliser et entretenir le modèle.

### Outils et équipements fournis



Clé "T" de 2,0mm



Clé "L" de 2,5 mm



Clé "L" de 1,5 mm



Clé en croix

### Équipement requis (non inclus)



**Bloc pile NiMH de 6 ou 7 éléments ou bloc pile LiPo de 2s, accompagné d'un connecteur de haute tension Traxxas\***

Nous recommandons vivement les piles Power Cell LiPo iD de Traxxas pour la meilleure performance et un chargement plus sûr



**Chargeur de piles\***

Traxxas vous recommande de choisir un chargeur original Traxxas EZ-Peak® avec iD qui assure un chargement plus sûr, une plus longue durée de vie de la pile et une meilleure performance



**4 piles alcalines AA**



Pour d'autres renseignements sur les piles, voir la section *Utiliser les bonnes piles* à la page 13.



### Équipement recommandé

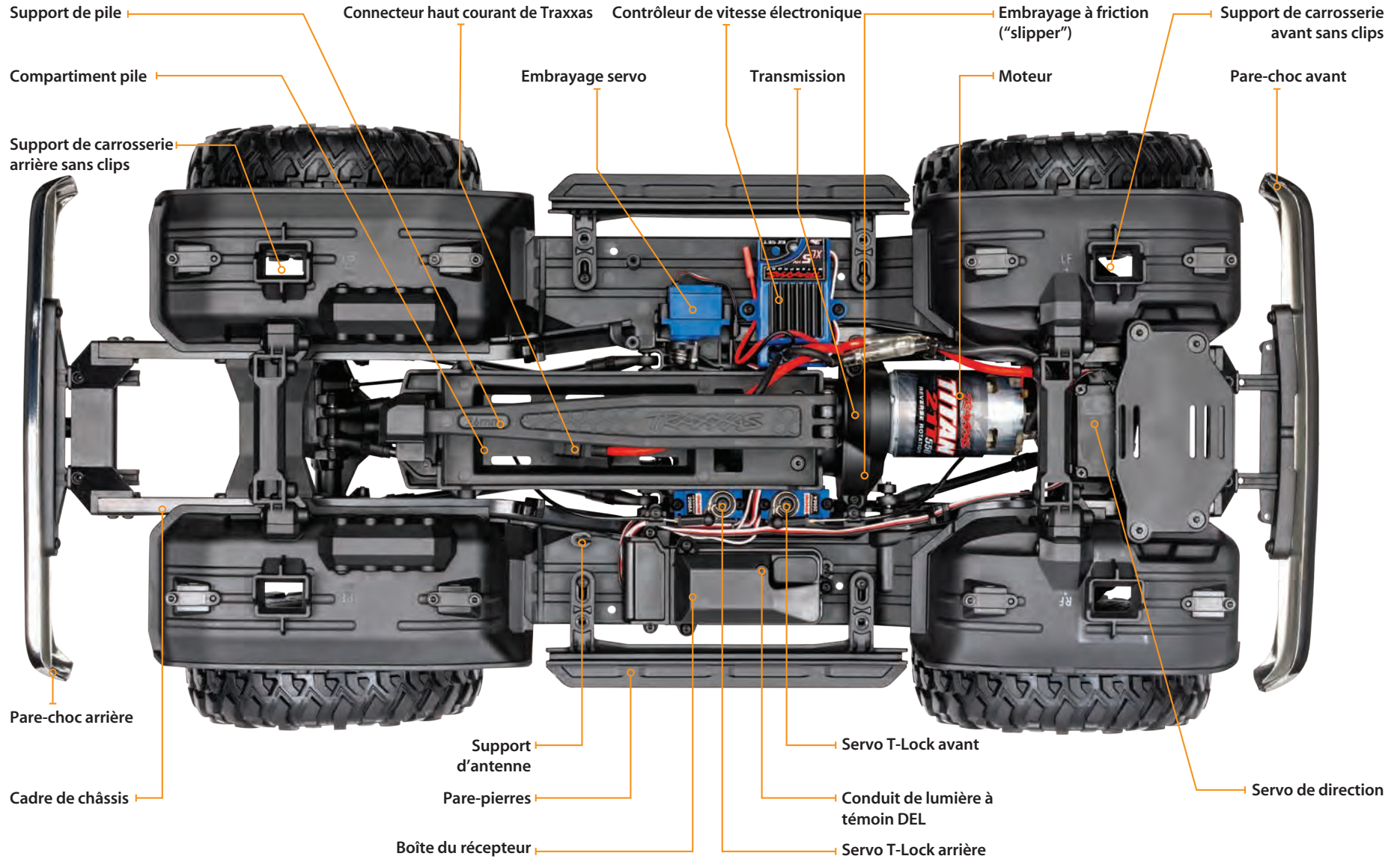
Ces matériels ne sont pas obligatoires pour faire fonctionner le modèle, mais c'est une bonne idée de les mettre dans toute boîte à outils d'un modèle radiocommandé :

- Lunettes de sécurité
- Colle instantanée de pneu en cyanoacrylate, fluide, qualité amateur (colle CA; la pièce #6468 de Traxxas)
- Couteau à tout faire
- Pincés coupantes de côté et/ou à bec effilé
- Tournevis Phillips
- Fer à souder

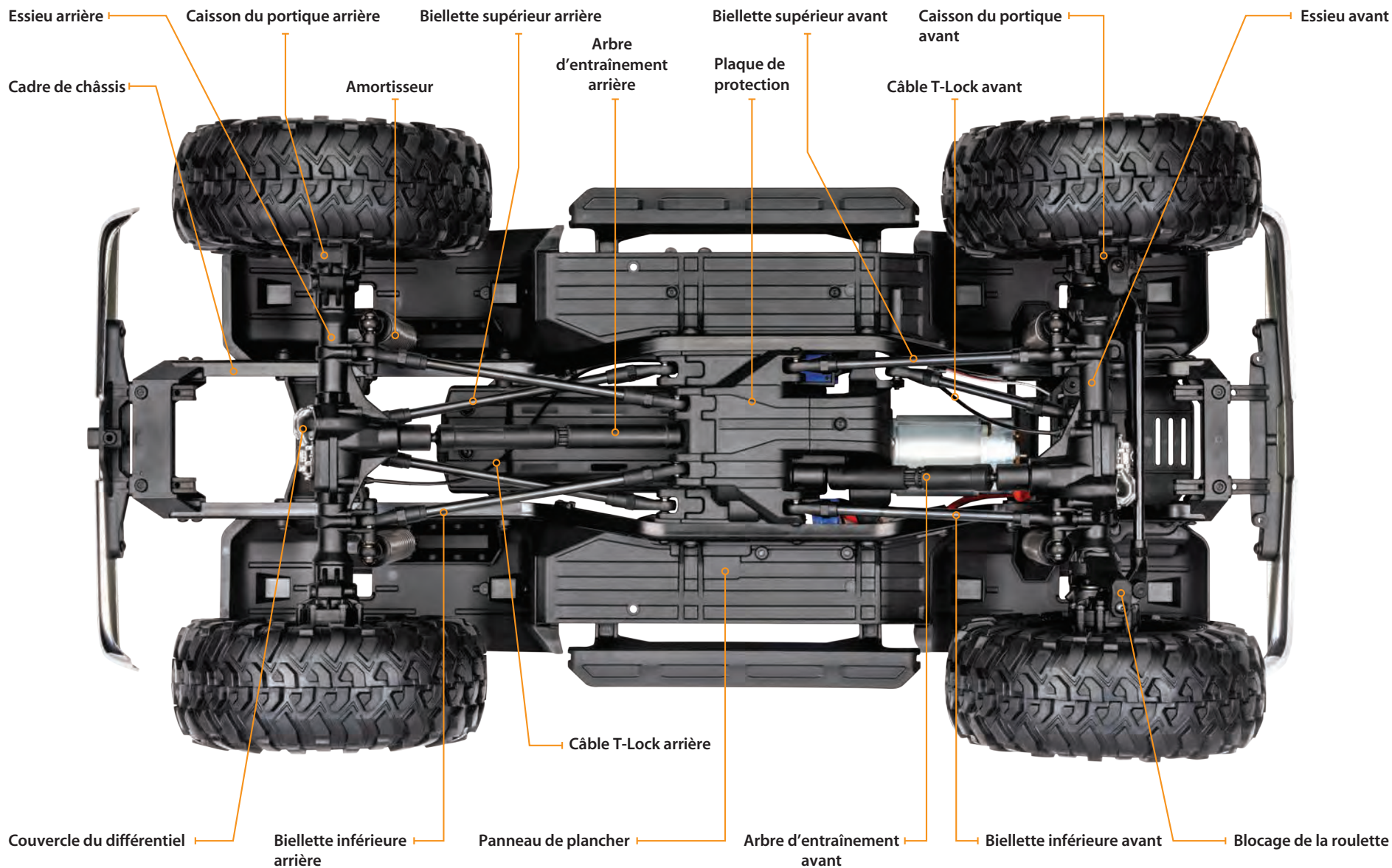
\*Le type de pile et de chargeur peut changer et ne pas correspondre aux images.

# ANATOMIE DU TRX-4 CHEVROLET K10

## Vue prongante





**Vue de dessous**



Le guide de démarrage rapide ne remplace pas les consignes d'utilisation disponibles dans le présent manuel. Veuillez lire tout le manuel pour vous mettre au courant avec toutes les instructions d'utilisation et d'entretien corrects de votre modèle.

Recherchez le logo Démarrage rapide dans les coins inférieurs des pages marquées Démarrage rapide.



Le guide ci-dessous est un aperçu des procédures à effectuer pour faire fonctionner votre modèle. Recherchez le logo Démarrage rapide dans les coins inférieurs des pages marquées Démarrage rapide.



### 1. Lire les mesures de sécurité à la page 4

Pour votre propre sécurité, prenez conscience du fait que l'inattention et l'utilisation incorrecte peuvent provoquer des blessures et endommager le produit.



### 6. Vérifier le fonctionnement de la servo • Voir la page 16

Assurez-vous que les servos de direction fonctionnent correctement.



### 2. Installer les piles dans le transmetteur • Voir la page 13

Le transmetteur a besoin de 4 piles alcalines (vendu séparément).



### 7. Effectuer l'essai de la portée du système radio • Voir la page 16

Suivez la présente procédure pour vous assurer que le système radio fonctionne correctement à distance et qu'il n'y a aucun brouillage provenant de sources extérieures.



### 3. Charger les blocs piles • Voir la page 13

Votre modèle nécessite deux piles et un chargeur de piles compatible (non inclus). N'utilisez jamais un chargeur de piles NiHM ou NiCad pour charger les piles LiPo.



### 8. Personnaliser le modèle • Voir la page 11

Appliquez d'autres décalques au besoin.



### 4. Installer les blocs piles dans le modèle • Voir la page 14

Ce modèle a besoin de deux piles complètement chargées (non inclus).



### 9. Conduire le modèle • Voir la page 22

Conseils sur la conduite et réglages du modèle.



### 5. Allumer le système radio • Voir la page 15

Habituez-vous à commencer par allumer le transmetteur et finir par l'éteindre.



### 10. Entretien du modèle • Voir la page 31

Suivez ces étapes importantes pour maintenir la performance du modèle et le conserver dans un excellent état de fonctionnement.

## INTRODUCTION

Votre modèle comprend le plus récent transmetteur TQi de 2,4GHz de Traxxas avec la fonction Mémoire du Modèle de Traxxas Link™. La conception facile à utiliser du transmetteur provoque le plaisir instantané des passionnés des véhicules radiocommandés et, en outre, offre toute une série de fonctions de réglages professionnels pour les utilisateurs avancés - ou pour tous ceux qui sont intéressés à mettre à l'épreuve le rendement de leur modèle. Les canaux de direction et d'accélération sont ajustables grâce aux fonctions Exponentiel, Point limite et Réglage secondaire. Il y a aussi une fonction de taux double de direction et freinage. Beaucoup des fonctions avancées sont commandées par le bouton multifonctionnel, qui peut être programmé pour contrôler des fonctions diverses. Les consignes détaillées (page 32) et l'arbre de menu (page 35) présents dans ce manuel vous aident à comprendre et utiliser les fonctions avancées du nouveau système radio TQi. Pour des renseignements supplémentaires et des vidéos savoir-faire, visitez Traxxas.com.

## TERMINOLOGIE DU SYSTÈME RADIO ET ÉLECTRIQUE

Veillez vous familiariser avec les termes utilisés par rapport aux systèmes radio et électrique. Ils reviendront souvent à travers le présent manuel. Une explication détaillée de la terminologie et des fonctions de votre nouveau système radio commence à la page 32.

**550 et 540** - Ces nombres se rapportent à la taille du moteur. Les moteurs 550 ont des armatures qui sont plus longues de 30% que les moteurs 540.

**Bande de fréquence** - La radiofréquence utilisée par le transmetteur pour envoyer des signaux au modèle. Ce modèle fonctionne en modulation à spectre étalé à séquence directe de 2,4GHz.

**CEP (circuit éliminateur de pile)** - Le CEP peut se trouver soit dans le récepteur, soit dans le contrôleur de vitesse électronique. Ce circuit permet l'alimentation du récepteur et des servos par le bloc piles principal d'un modèle électrique. Ceci élimine la nécessité d'amener un bloc séparé de 4 piles AA pour alimenter l'équipement radio.

**Courant** - Le courant est une mesure du flux d'électricité passant à travers des dispositifs électroniques, normalement exprimée en ampères. Si vous associez un fil électrique à un tuyau d'arrosage, le courant indique combien d'eau traverse le tuyau.

**ESC (contrôleur de vitesse électronique)** - Le contrôleur de vitesse électronique est le contrôleur électronique du moteur situé à l'intérieur du modèle. Le contrôleur XL-5 HV utilise des transistors électriques MOSFET qui assurent le contrôle proportionnel numérique précis de l'accélération. Les contrôleurs de vitesse électroniques utilisent l'énergie plus efficacement que les contrôleurs mécaniques, ce qui fait que les piles fonctionnent plus longtemps. Les circuits du contrôleur de vitesse électronique empêchent la perte du contrôle de la direction et de l'accélération au moment où les piles se déchargent.

**LiPo** - Abréviation pour lithium-polymère. Les blocs piles LiPo rechargeables sont connus pour leur composition chimique spéciale qui leur permet de gérer une grande densité d'énergie et un courant extrêmement élevé dans un espace compact. Ce sont des piles de haute performance qui doivent être

soigneusement entretenues et manipulées. Les blocs piles LiPo sont réservés aux utilisateurs avancés.

**mAh** - Abréviation du milliampère heure, mesure de la capacité d'un bloc piles. Plus le nombre est grand, plus la pile dure avant d'être rechargée.

**Modulation à spectre étalé de 2,4GHz** - Ce modèle est équipé de la dernière technologie en matière de radiocommande. À la différence des systèmes AM et FM qui fonctionnent avec des cristaux de fréquence et sont prédisposés à des conflits de fréquence, le système TQi choisit automatiquement une fréquence ouverte et assure une résistance supérieure au brouillage et aux "parasites".

**NiCad** - Abréviation pour cadmium-nickel. Ce sont les toutes premières piles rechargeables. Les piles NiCad ont une haute capacité de gestion du courant, une grande capacité de stockage et peuvent durer jusqu'à 1000 cycles de charge. Il faut observer les procédures de charge pour réduire le risque d'apparition d'un "effet de mémoire" et raccourcir la durée de fonctionnement.

**NiMH** - Abréviation pour l'hydru de nickel-métal. Les piles NiMH rechargeables sont adaptées au haut courant et très résistantes à l'effet de "mémoire". En général, les piles NiMH ont une capacité de stockage plus grande que les piles NiCad. Elles peuvent durer jusqu'à 500 cycles de charge. Un chargeur de crête conçu pour les piles NiMH est nécessaire pour le meilleur rendement.

**Position neutre** - La position de repos que les servos cherchent lorsque les commandes du transmetteur sont au neutre.

**Protection par arrêt thermique** - Des composants électroniques thermosensibles sont utilisés dans l'ESC pour détecter la surcharge et la surchauffe des circuits des transistors. Si les senseurs détectent une température excessive, l'unité s'arrête automatiquement pour empêcher que les composants électroniques soient endommagés.

**Récepteur** - L'unité radio à l'intérieur du modèle qui reçoit les signaux du transmetteur et les retransmet aux servos.

**Réglage** - L'ajustement fin de la position neutre des servos, qui se fait en réglant les boutons d'accélération et de direction sur le panneau du transmetteur.

*Note: Le bouton multifonctionnel doit être programmé pour servir en tant que régulateur de l'accélérateur.*

**Résistance** - Dans un sens électrique, la résistance est une mesure de la façon dont un objet résiste à l'écoulement du courant à travers soi-même. Lorsque l'écoulement est restreint, l'énergie est convertie en chaleur et se perd.

**Servo** - Petite unité motrice du modèle qui actionne le mécanisme de direction.  
**système radio à 2 canaux** - Le système radio TQi, se compose du récepteur, du transmetteur et des servos. Le système utilise deux canaux : un pour actionner l'accélérateur et un pour actionner la direction.

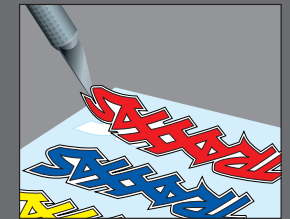
**Transmetteur** - L'unité radio mobile qui envoie au modèle des instructions sur l'accélération et la direction.

**Tension** - La tension est une mesure de la différence de potentiel électrique entre deux points, comme entre la borne positive de la pile et la terre. Pour reprendre l'analogie avec le tuyau d'arrosage, si le courant est la quantité d'eau s'écoulant par le tuyau, la tension correspond à la pression qui pousse l'eau par le tuyau.



## Application des décalques

Les décalques principaux de ce modèle ont été préappliqués en usine. Les décalques supplémentaires sont imprimés sur du mylar clair auto-adhésif et sont découpés à l'emporte-pièce en facilitant le détachement. Utilisez un couteau simple pour soulever le coin d'un décalque et le détacher du support.



Pour appliquer les décalques, mettez une extrémité sur la surface tout en en tenant l'autre entre les doigts, ensuite lissez graduellement le décalque du doigt sur la surface. Ceci empêchera la formation de bulles d'air. Si vous mettez les deux extrémités du décalque sur la surface en même temps et essayez ensuite de le lisser, il y aura des bulles d'air. Regardez les photos sur la boîte pour apprendre la méthode typique d'application des décalques.

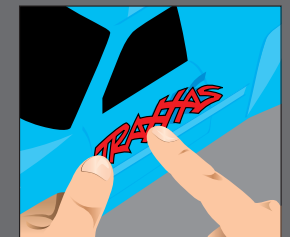
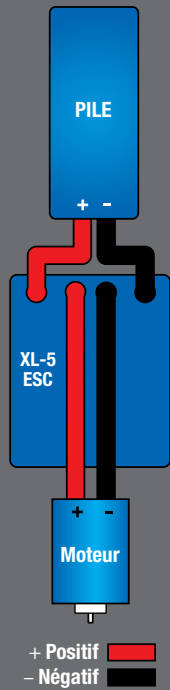
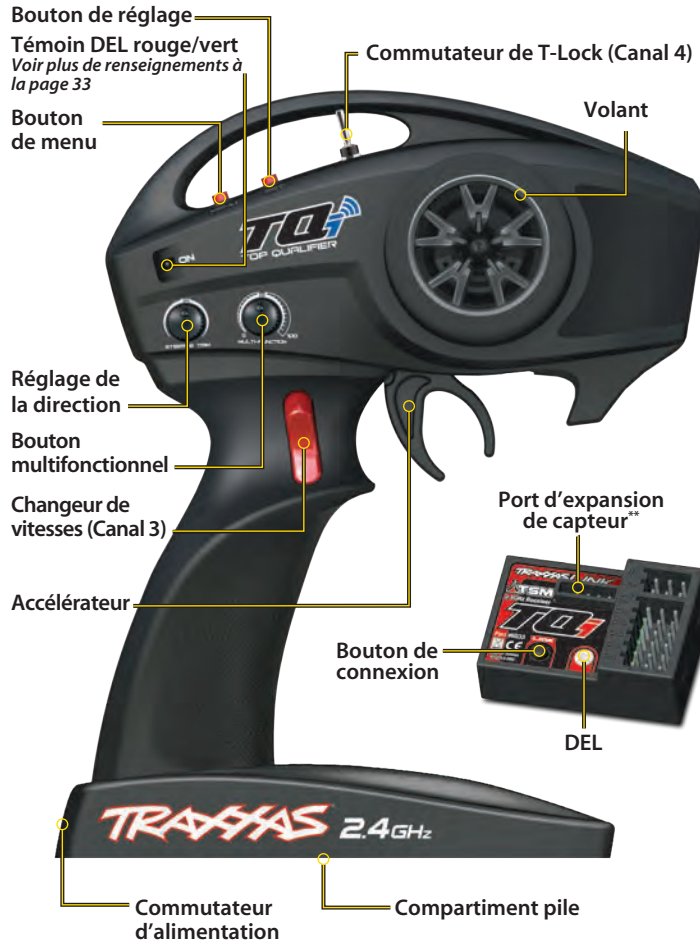


Diagramme de câblage du contrôleur XL-5 HV

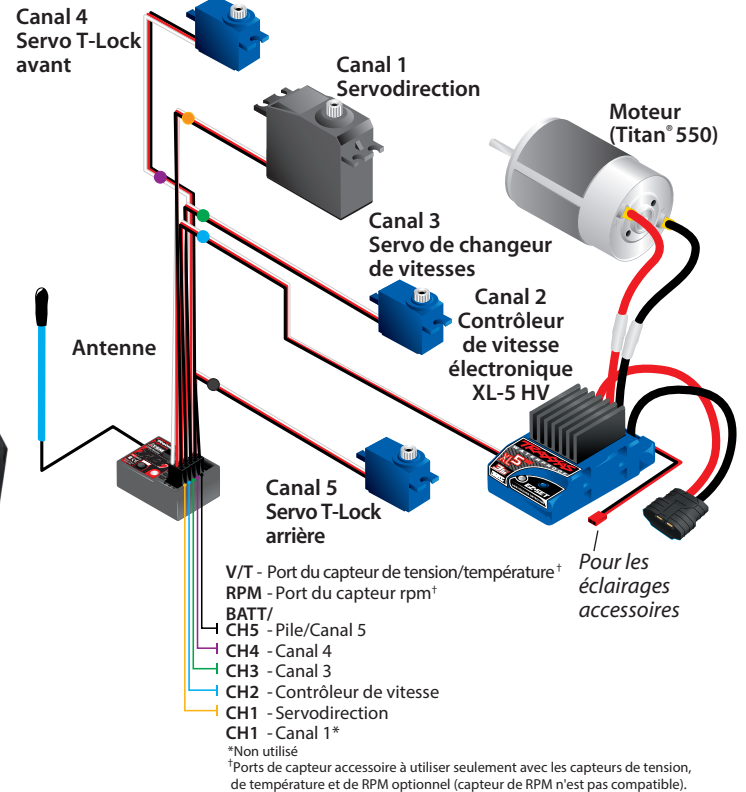


Ce modèle est muni du plus nouveau transmetteur TQi de 2,4GHz avec mémoire du modèle de Traxxas Link™. Le transmetteur dispose de cinq canaux par l'intermédiaire desquels il commande l'accélération, la direction, les différentiels T-Lock avant et arrière et la transmission à 2 vitesses. Le récepteur à l'intérieur du modèle a 5 canaux de sortie. Votre modèle est muni de quatre servos et d'un contrôleur de vitesse électronique.

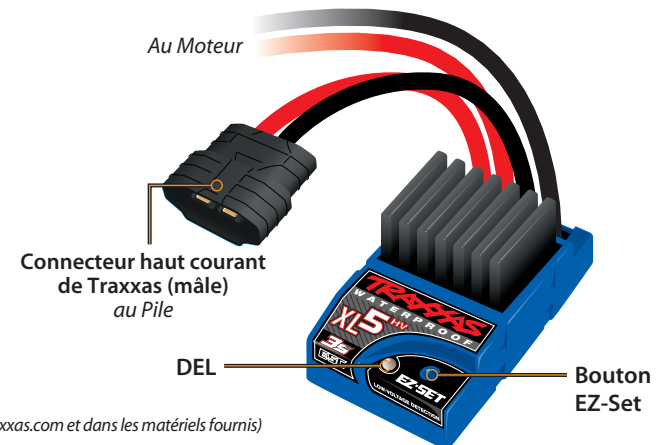
**TRANSMETTEUR ET RÉCEPTEUR**



**DIAGRAMME DE CÂBLAGE DU MODÈLE**



**CONTRÔLEUR DE VITESSE ÉLECTRONIQUE XL-5 HV**



\*\* Port de capteur accessoire à utiliser avec l'extenseur de télémétrie (voir plus de renseignements sur Traxxas.com et dans les matériels fournis)

## INSTALLATION DES PILES DU TRANSMETTEUR

Le transmetteur TQi utilise 4 piles AA. Le compartiment pile est situé dans la base du transmetteur.



1. Enlevez la porte du compartiment pile en appuyant sur la languette et en faisant glisser la porte pour l'ouvrir.
2. Installez les piles dans le sens correct comme indiqué sur le compartiment pile.
3. Réinstallez la porte de la pile et refermez-la.
4. Allumez le transmetteur et vérifiez que le témoin est allumé d'une couleur verte constante.

Si le témoin DEL clignote en rouge, les piles du transmetteur sont faibles, déchargées ou probablement installées incorrectement. Remplacez-les avec des piles toutes neuves ou récemment chargées. Le voyant d'alimentation n'indique pas le niveau de charge du bloc piles installé dans le modèle. Référez-vous à la section de Dépannage à la page 33 pour plus de renseignements sur les codes du témoin DEL du transmetteur.



## SÉLECTIONNEZ UN CHARGEUR ET DES PILES POUR VOTRE MODÈLE

Ce modèle n'est pas livré avec chargeur ou piles. Le contrôleur de vitesse du modèle est compatible avec les piles LiPo et NiMH. Le modèle a besoin d'une pile NiMH ou LiPo 2s/3s avec connecteur haut courant de Traxxas. Nous recommandons vivement les piles Power Cell iD de Traxxas pour la meilleure performance et un chargement plus sûr. Le diagramme suivant comprend toutes les piles Power Cell compatibles avec ce modèle :

### Piles LiPo avec iD

2849X	4000mAh 11,1v à 3 éléments 25C Pile LiPo
2872X	5000mAh 11,1v à 3 éléments 25C Pile LiPo
2843X	5800mAh 7,4v à 2 éléments 25C Pile LiPo
2569X	7600mAh 7,4v à 2 éléments 25C Pile LiPo

### Piles NiMH avec iD

2923X	Pile Power Cell, 3000mAh (NiMH, plate et à 7 éléments, 8,4V)
2940X	Pile Power Cell, série 3, 3300mAh (NiMH, plate et à 7 éléments, 8,4V)
2950X	Pile Power Cell, série 4, 4200mAh (NiMH, plate et à 7 éléments, 8,4V)
2960X	Pile Power Cell, série 5, 5000mAh (NiMH, plate et à 7 éléments, 8,4V)



**AVERTISSEMENT: RISQUE D'INCENDIE !** L'utilisateur des piles au lithium polymère (LiPo) doit lire tous les détails dans le chapitre Avertissements et précautions à partir de la page 4. Il FAUT utiliser un chargeur pour piles LiPo avec les piles LiPo, sinon les piles risquent d'être endommagées et même de prendre feu.

Vérifiez que vous avez correctement choisi le type de chargeur pour les piles sélectionnées. Traxxas vous recommande de choisir un chargeur original Traxxas EZ-Peak avec iD qui assure un chargement plus sûr et une plus longue durée de vie de la pile et la meilleure performance.

Chargeur	Número de la Pièce	Compatible avec les piles NiMH	Compatible avec les piles LiPo	Identifiant (iD) de la pile	Éléments maximum
EZ-Peak Plus, 4 ampères	2970	OUI	OUI	OUI	3s
EZ-Peak Live, 12 ampères	2971	OUI	OUI	OUI	4s
EZ-Peak Dual, 8 ampères	2972	OUI	OUI	OUI	3s
EZ-Peak Live Dual, 26+ ampères	2973	OUI	OUI	OUI	4s



Si l'indicateur d'alimentation DEL n'est pas allumé vert, vérifiez la polarité des piles. Si vous voyez tout autre signal clignotant du témoin DEL, référez-vous au diagramme suivant la page 33 pour en identifier le code.



**Utiliser les bonnes piles**  
Votre transmetteur utilise des piles AA. Utilisez des piles alcalines neuves. N'utilisez pas de piles AA rechargeables pour alimenter le transmetteur TQi puisqu'elles ne fournissent pas une tension suffisante pour en assurer le meilleur rendement.

Attention : Arrêtez le modèle au premier signe que les piles sont faibles (le voyant rouge clignote) pour éviter d'en perdre le contrôle.





### Bloc pile avec iD

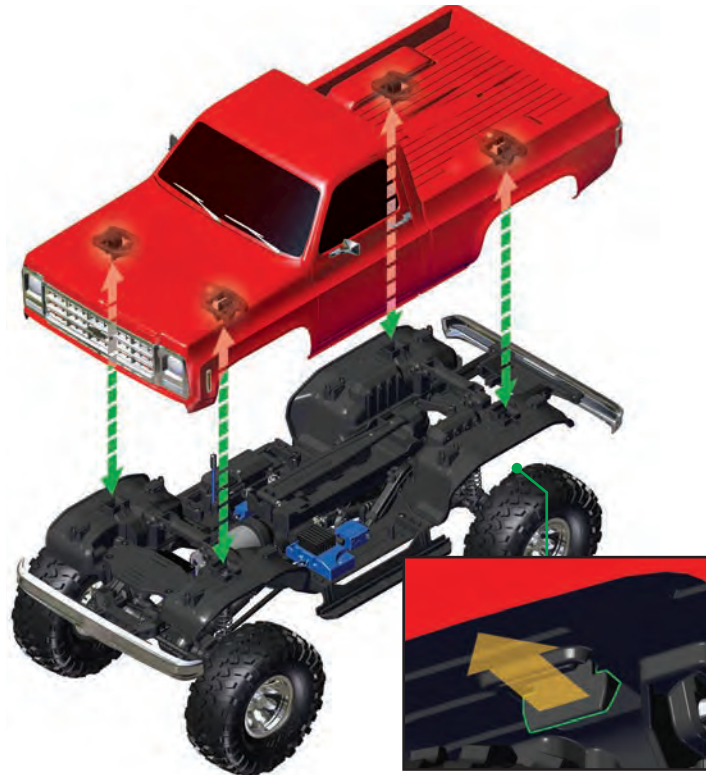
Les blocs piles recommandées Traxxas sont équipées avec identifiant (iD) de pile Traxxas. Cette fonctionnalité unique permet au chargeur de pile Traxxas (vendu séparément) de reconnaître automatiquement et d'optimiser les réglages du bloc pile qui est connecté. Ceci permet de ne plus avoir à se préoccuper des réglages et des menus du chargeur en plus d'être la façon la plus simple et la plus sécuritaire possible. Pour en connaître plus sur cette fonctionnalité ainsi que sur les chargeurs et piles avec identifiant (iD) de Traxxas disponibles, visiter [Traxxas.com](http://Traxxas.com).

### INSTALLATION DE LA CARROSSERIE

Votre TRX-4 1979 Chevrolet Cheyenne K10 Truck inclut un système de verrouillage ingénieux (brevet déposé) qui permet de sécuriser la carrosserie du camion au châssis (clips de carrosserie non requis).

#### Pour retirer la carrosserie de l'accès au châssis :

1. Sous les ailes intérieures avant et arrière, tirez les loquets vers l'extérieur de la carrosserie du camion pour les desserrer.
2. Soulevez les loquets pour les dégager complètement des ailes intérieures.
3. Soulevez verticalement la carrosserie du châssis. Soulever l'avant et l'arrière de la carrosserie de façon égale sinon il sera difficile de la retirer.



#### Pour remonter la carrosserie :

1. Placez la carrosserie sur le châssis. Alignez les côtés gauche et droit avec les pare-pierres, et l'avant et l'arrière de la carrosserie avec les pare-chocs.



2. Appuyez sur la carrosserie au niveau de chaque loquet jusqu'à ce que les loquets soient en place.

**Note :** Afin de permettre au système sans clips de continuer à fonctionner convenablement, inspectez et nettoyez régulièrement les loquets de la carrosserie ainsi que les fentes des ailes intérieures. Si la saleté et la crasse s'accumulent dans ses composants, le système sans clips ne fonctionnera pas correctement.

### INSTALLATION DU BLOC PILES

**ATTENTION :** Ne pas pincer les fils de la pile ou le connecteur.

Installer le bloc pile avec les fils orientés vers l'arrière du modèle. Balancez le dispositif de retenue de la pile vers le châssis et mettez en place (bloquez) l'extrémité dans le collier de retenue avant.

**Note :** Le support de batterie peut être tourné sur son pivot pour accueillir des piles de différentes hauteurs.



#### Connecteur haut courant de Traxxas

Le modèle est muni du connecteur haut courant patenté de Traxxas. Les connecteurs standard limitent le flux du courant et ne peuvent pas fournir l'énergie requise pour maximiser la sortie du XL-5 HV. Les bornes plaquées or du connecteur de Traxxas, prévues de grandes surfaces de contact, assurent le flux du courant positif avec la moindre résistance. Sécuritaire, durable, et ergonomique, le connecteur de Traxxas est construit pour extraire toute l'énergie dont la pile est capable.



## COMMANDES DU SYSTÈME RADIO



- Utilisez toujours des piles nouvelles pour le système radio. Les piles faibles limitent le signal radio entre le récepteur et le transmetteur. La perte du signal radio peut faire perdre contrôle du modèle.
- Pour que le transmetteur et le récepteur soient connectés entre eux, le récepteur du modèle doit être allumé dans les 20 secondes suivant la mise en marche du transmetteur. Le témoin DEL du transmetteur clignote rapidement en rouge, indiquant une erreur de connexion. Si cela est le cas, arrêtez le transmetteur et recommencez.
- Allumez toujours le transmetteur avant d'installer la pile.

## RÉGLAGES ÉLÉMENTAIRES DU SYSTÈME RADIO

### Réglage de la direction

Tournez le bouton de réglage de la direction pour régler précisément le point neutre de la direction. Pour ajuster, faites lentement avancer le véhicule vers l'avant tout en "dirigeant" avec le bouton de réglage jusqu'à ce que le véhicule se déplace en ligne droite sans apport de direction.



### Bouton multifonctionnel

Le bouton multifonctionnel peut être programmé pour contrôler une variété de fonctions. À la sortie de l'usine, le bouton multifonctionnel contrôle le régulateur de vitesse du TRX-4. Pour en savoir plus sur le régulateur de vitesse, référez-vous à la page 17.

## RÈGLES DU SYSTÈME RADIO

- Allumez toujours le transmetteur TQi en premier et arrêtez-le en dernier. Cette procédure protège le modèle contre la réception de signaux parasites d'un autre transmetteur ou d'autre source et perdre contrôle. Ce modèle est prévu d'un système de sécurité intégrée électronique pour prévenir ce type de dysfonctionnement, mais la première et la meilleure arme contre la perte du contrôle par un modèle est d'allumer toujours le transmetteur en premier lieu et de l'arrêter en dernier.



! N'oubliez pas d'allumer le transmetteur TQi en premier et de l'arrêter en dernier pour éviter d'endommager le modèle.

! Arrêtez immédiatement le modèle au premier signe de faiblesse des piles. N'arrêtez jamais le transmetteur pendant que le bloc piles est branché. Vous risquez de perdre contrôle du modèle.

**Sécurité intégrée automatique**

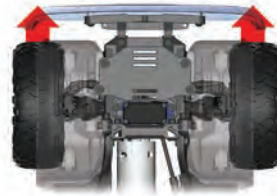
Le transmetteur et le récepteur TQi sont munis d'un système de sécurité intégrée automatique qui n'a pas besoin d'être programmé par l'utilisateur. En cas de perte ou de brouillage du signal, l'accélérateur revient au neutre et la direction maintient la dernière position commandée. Si la sécurité intégrée s'active pendant que vous utilisez le modèle, apprenez pourquoi le signal a été coupé et résolvez le problème avant de remettre en marche le modèle.

Afin de retrouver le signal après l'activation du système de sécurité intégrée, vous devez marcher à côté du modèle sur une distance plus longue que celle parcourue par le modèle hors de la portée du signal. Vous n'avez qu'à marcher vers le modèle jusqu'à ce que vous retrouviez le signal.

**UTILISATION DU SYSTÈME RADIO**

Le système radio TQi a été préréglé en usine. Le réglage doit être vérifié avant d'utiliser le modèle, pour s'assurer que le transport n'a pas provoqué des dérèglages. Voici comment :

1. Allumez le transmetteur. Le témoin DEL du transmetteur doit être allumé vert constant (pas clignotant).
2. **Placez le modèle sur un bloc ou un stand de sorte que tous les pneus soient hors terre.** Vérifiez que vos mains sont loin des pièces mobiles du modèle.
3. Installez les blocs piles dans le modèle, dans le contrôleur de vitesse.
4. Appuyez et relâchez le bouton EZ-Set du contrôleur de vitesse pour mettre le modèle en service. Le témoin DEL du contrôleur de vitesse s'allumera en vert, ce qui indique que le détecteur de basse tension est activé pour empêcher la décharge excessive des piles LiPo (cela peut mener à un faible rendement des blocs piles NiMH). **N'utilisez jamais des piles LiPo pendant que le détecteur de basse tension est désactivé.** Voir plus de renseignements à la page 18. Pour arrêter le contrôleur de vitesse, appuyez sur le bouton EZ-Set jusqu'à ce que le témoin DEL s'éteigne.
5. Tournez le volant du transmetteur dans les deux sens et vérifiez le fonctionnement rapide de la servodirection. En outre, vérifiez que le mécanisme de direction n'est pas mou ou grippé. Si la direction fonctionne lentement, vérifiez les piles.
6. Lorsque vous regardez le modèle d'en haut, les roues avant doivent être parfaitement droites. Si les roues virent légèrement, ajustez légèrement la commande du transmetteur réglant la direction jusqu'à ce qu'elles soient en position droite vers l'avant.
7. Actionnez doucement l'accélérateur pour vous assurer que le véhicule bouge en avant et en arrière et que le moteur s'arrête lorsque l'accélérateur est à la position neutre.  
**ATTENTION : N'accélérez pas à fond en avant ou en arrière tant que le modèle est élevé.**
8. Lorsque vous avez fini les réglages, arrêtez le récepteur du modèle, puis le transmetteur manuel.

**Vérifiez la portée du système radio**

Avant chaque session d'utilisation du modèle, vous devez tester la portée du système radio pour vérifier qu'il fonctionne correctement.

1. Allumez le système radio et vérifiez qu'il fonctionne ainsi que décrit dans la section précédente.
2. Faites tenir le modèle à un ami. Vérifiez que les mains et les vêtements ne sont pas près des roues et des autres pièces mobiles du modèle.
3. Éloignez-vous du modèle le transmetteur à la main jusqu'à ce que vous atteigniez la distance la plus lointaine à laquelle vous envisagez d'utiliser le modèle.
4. Actionnez de nouveau les commandes du transmetteur pour vérifier que le modèle répond correctement.
5. N'essayez pas d'utiliser le modèle s'il y a le moindre problème de système radio ou tout brouillage externe du signal radio à l'endroit où vous vous trouvez.

Le système radio de ce modèle est conçu pour fonctionner de manière fiable jusqu'à la distance où il n'est plus facile de le voir et de le contrôler. La plupart des pilotes s'efforcent de voir et de conduire le modèle à des distances plus grandes que la longueur d'un terrain de football (plus de 300 pieds). À de grandes distances, vous risquez de perdre de vue le modèle et vous pouvez aussi dépasser la portée de fonctionnement du système radio, ce qui active le système de sécurité intégrée. Pour assurer la meilleure visibilité et le meilleur contrôle du modèle, gardez-le à moins de 200 pieds, peut importe la portée maximum disponible.

**Peu importe la vitesse avec laquelle vous conduisez le modèle ou la distance à laquelle vous le conduisez, laissez toujours suffisamment d'espace entre vous, le modèle et les autres. Ne conduisez jamais directement vers vous-même ou vers d'autres.**



### Instructions sur la connexion du TQi

Pour le meilleur fonctionnement, le transmetteur et le récepteur doivent être "connectés" électroniquement. **Cette connexion a déjà été effectuée en usine.** Si jamais vous avez besoin de re-connecter le système ou de connecter un autre transmetteur et un autre récepteur, observez les instructions suivantes. **Note :** le récepteur doit être relié à une source d'énergie nominale de 4,8-6,0v pour cette opération; le transmetteur et le récepteur doivent être à moins de 5 pieds l'un de l'autre.

1. Maintenez le doigt appuyé sur le bouton SET du transmetteur pendant que vous l'allumez. Le témoin DEL du transmetteur clignote lentement en rouge. Relâchez le bouton SET.
2. Maintenez le doigt appuyé sur le bouton LINK du récepteur pendant que vous allumez le contrôleur de vitesse (en appuyant sur le bouton EZ-Set). Relâchez le bouton LINK.
3. Lorsque les témoins DEL du transmetteur et du récepteur deviennent vert constant, le système est connecté et prêt à fonctionner. Confirmez que la direction et l'accélération fonctionnent correctement avant d'utiliser le modèle.

### Régulateur de vitesse

Le bouton multifonctionnel du transmetteur TQi a été programmé pour commander d'un régulateur de vitesse du TRX-4, qui maintient la vitesse du véhicule pour des trajets longue distance plus confortables (comme la randonnée sur les sentiers).

Pour faire fonctionner le régulateur de vitesse, accélérez à la vitesse désirée et appuyez sur le bouton SET du transmetteur pour verrouiller la vitesse. Votre modèle continuera à la vitesse définie jusqu'à ce que vous freiniez.



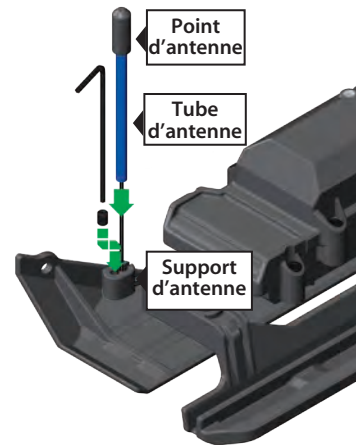
Vous pouvez définir le réglage fin de la vitesse pour la faire correspondre exactement à votre rythme en ajustant le bouton multifonctionnel du transmetteur. Tournez le bouton dans le sens des aiguilles d'une montre pour augmenter la vitesse ou dans le sens contraire pour réduire la vitesse. Vous pouvez accélérer et conduire plus vite avec le régulateur de vitesse, et le véhicule reprendra la vitesse définie lorsque l'accélérateur est relâché (*fonction Reprise*).



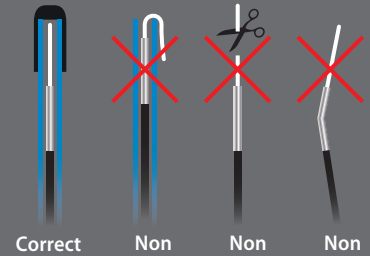
### INSTALLATION DE L'ANTENNE

L'antenne du récepteur a été installée à l'usine. L'antenne est fixée par une vis de réglage de 3x4mm. Pour enlever le tube d'antenne, enlevez la vis de réglage à l'aide de la clé de 1,5mm fournie.

Lors de la réinstallation de l'antenne, tout d'abord glissez le fil d'antenne dans le fond du tube d'antenne jusqu'à ce que la pointe blanche de l'antenne atteigne le sommet du tube, sous le capuchon noir. Ensuite insérez le tube d'antenne dans le support, de sorte que le fil d'antenne entre dans la fente du support, puis montez la vis de réglage près du tube. Utilisez la clé de 1,5mm fournie pour serrer la vis jusqu'à ce que le tube d'antenne soit bien en place. Ne serrez pas trop fort. **Ne pliez ni ne nouez le fil d'antenne ! Voyez la barre latérale pour plus de renseignements. Ne raccourcissez pas le tube d'antenne.**



**!** Pour éviter la perte de la portée radio, ne nouez ni ne coupez le fil noir, ne pliez ni ne coupez la pointe métallique et ne pliez ni ne coupez le fil blanc au bout de la pointe métallique.





## XL-5 HV Caractéristiques

**Tension d'entrée**  
NiMH à 6 à 7 éléments ; LiPo 2s/3s

**Taille du boîtier**  
1,23 po de large x 2,18 po de long  
x 1,11 po de profond

**Poids**  
74 g / 2,6 onces

**Limite du moteur**  
12 tours (Taille 550) avec LiPo 2s /  
21 tours (Taille 550) avec LiPo 3s

**Résistance en marche avant**  
0,004 Ohms

**Résistance en marche arrière**  
0,004 Ohms

**Courant de crête - avant**  
100A

**Courant de crête - arrière**  
60A

**Courant de freinage**  
60A

**Courant continu**  
18A

**Tension du centre électrique à bus**  
6,0 VCC

**Courant du centre électrique à bus**  
1A

**Câble d'alimentation**  
Câble au diamètre 14 /  
5 pouces

**Fil du fascicule d'entrée**  
Câble au diamètre 26 /  
14,5 pouces

**Type du transistor**  
MOSFET

**Fréquence PWM**  
1700 Hz

**Protection thermique**  
Arrêt thermique

**Installation à un seul bouton**  
Oui

**Détecteur de basse tension**  
Oui (activé par l'utilisateur)

## Réglage des piles du XL-5 HV (réglage du détecteur de basse tension)

Le contrôleur de vitesse électronique XL-5 HV est muni d'un détecteur de basse tension intégré. Les circuits du détecteur de basse tension surveillent constamment la tension de la pile. Lorsque la tension de la pile se rapproche du seuil minimum de tension de décharge recommandé pour les blocs piles LiPo, le contrôleur de vitesse XL-5 HV limite la sortie de courant à 50%. Lorsque la tension de la pile menace de baisser au-dessous du seuil minimum, le contrôleur de vitesse XL-5 HV arrête toute sortie motrice. Le témoin DEL situé sur le contrôleur de vitesse clignote lentement d'une couleur rouge, indiquant l'arrêt à cause de la basse tension. Le contrôleur XL-5 HV reste dans ce mode jusqu'à ce qu'une pile entièrement chargée y soit branchée.

Lorsque vous allumez votre modèle, le témoin DEL du contrôleur de vitesse est vert, ce qui indique que le **détecteur de basse tension est activé** pour empêcher la décharge excessive des piles LiPo. **Les piles LiPo sont destinées uniquement aux utilisateurs les plus avancés qui connaissent les risques liés à leur utilisation.**



**AVERTISSEMENT: RISQUE D'INCENDIE !** N'utilisez pas les piles LiPo dans ce véhicule pendant que le détecteur de basse tension est désactivé.

### Vérifiez que le détecteur de basse tension est ACTIVÉ :

1. Allumez le transmetteur (avec l'accélérateur en position neutre).
2. Branchez un bloc piles entièrement chargé au contrôleur de vitesse XL-5 HV.
3. Appuyez sur le bouton EZ-SET et relâchez-le pour mettre en marche le contrôleur de vitesse XL-5 HV. Si le témoin DEL reste allumé vert, le détecteur de basse tension est ACTIVÉ.

### Si le détecteur de basse tension est DÉSACTIVÉ :

1. Vérifiez que le témoin DEL du contrôleur de vitesse XL-5 HV est allumé et ROUGE.
2. Appuyez et maintenez le doigt appuyé sur le bouton EZ-Set® (le témoin DEL s'éteint). Après dix secondes, le moteur fait bip deux fois et le témoin DEL s'allume d'une couleur VERTE. Relâchez le bouton.
3. Le détecteur de basse tension est ACTIVÉ.



### Pour les utilisateurs de piles NiMH, suivez les étapes suivantes pour désactiver le détecteur de basse tension :

1. Vérifiez que le témoin DEL du contrôleur de vitesse XL-5 HV est allumé et VERT.
2. Appuyez et maintenez le doigt appuyé sur le bouton EZ-Set® (le témoin DEL s'éteint). Après dix secondes, le moteur fait bip trois fois et le témoin DEL s'allume d'une couleur rouge. Relâchez le bouton.
3. Le détecteur de basse tension est DÉSACTIVÉ.



**Programmation du XL-5 HV** (Calibrage de l'ESC et du transmetteur) Lisez bien toutes les étapes de la programmation suivantes avant de commencer. Si vous vous égarez pendant la programmation ou si vous recevez des résultats inattendus, il suffit de débrancher les piles, attendre quelques secondes, rebrancher les blocs piles et recommencer.

1. Débranchez un des fils liant le contrôleur XL-5 HV et le moteur. C'est une précaution visant à empêcher tout déplacement avant d'achever la programmation lorsque le contrôleur de vitesse est en marche.
2. Branchez un bloc piles entièrement chargé au contrôleur de vitesse XL-5 HV.
3. Allumez le transmetteur (avec l'accélérateur en position neutre).
4. Appuyez et maintenez le doigt appuyé sur le bouton EZ-Set (A). Le témoin DEL devient vert et puis rouge. Relâchez le bouton.
5. Quand le témoin DEL clignote UNE FOIS EN ROUGE, tirez l'accélérateur jusqu'à la position d'accélération totale maintenez-le dans cette position (B).
6. Quand le témoin DEL clignote DEUX FOIS EN ROUGE, poussez l'accélérateur jusqu'à la position marche arrière totale et maintenez-le dans cette position (C).



Vert puis rouge



Rouge une fois



Rouge deux fois



Allumé constant

- Note :** Si vous calibrez pour effacer un code d'erreur sur le contrôleur de vitesse électronique, ignorez l'étape 7 et passez à l'étape 8.
7. Quand le témoin DEL clignote UNE FOIS EN VERT, la programmation est complète. Le témoin DEL devient vert ou rouge (selon le réglage du détecteur de basse tension).

8. Lorsque la DEL clignote UNE FOIS EN VERT, continuez à maintenir l'accélérateur en position de marche arrière et appuyez et maintenez enfoncé le bouton du contrôleur de vitesse électronique pendant environ 10 secondes jusqu'à ce que le contrôleur de vitesse électronique émette un bip. Cela place le contrôleur de vitesse électronique en mode NiMH et efface tous les codes d'erreur.

### Fonctionnement du contrôleur de vitesse XL-5 HV

Pour mettre en marche le contrôleur de vitesse et faire l'essai de la programmation, rebranchez les fils de moteur et mettez le véhicule sur un bloc ou un pupitre stable de sorte que toutes les roues soient hors terre.

*Notez que dans les étapes 1-8 ci-dessous le détecteur de basse tension est ACTIVÉ (par fabrication) et le témoin DEL est allumé vert. Si le détecteur de basse tension est DÉSACTIVÉ, le témoin DEL est rouge au lieu de vert dans les étapes 1-8 ci-dessous.*

1. Le transmetteur allumé, appuyez sur le bouton EZ-Set et relâchez-le. Le témoin DEL s'allume d'une couleur VERT. Le contrôleur de vitesse XL-5 HV se met en marche. Si vous appuyez et relâchez trop rapidement, il est possible que vous entendiez un heurt provenant de la servodirection mais le témoin DEL pourrait ne pas rester allumé. Il suffit d'appuyer encore une fois sur sur le bouton jusqu'à ce que le témoin DEL devienne VERT, ensuite relâchez.
2. Actionnez l'accélérateur en direction avant. Le témoin DEL s'éteint jusqu'à ce que l'appareil atteigne l'accélération totale. En état d'accélération totale, le témoin DEL s'allume VERT.
3. Faites avancer l'accélérateur pour freiner. Notez que le contrôle du frein est parfaitement proportionnel. Le témoin DEL s'éteint jusqu'à ce que l'appareil atteigne le freinage total. En état de freinage total, le témoin DEL s'allume en VERT.
4. Remettez l'accélérateur à la position neutre. Le témoin DEL s'allume d'une couleur VERT.
5. Faites avancer l'accélérateur encore une fois pour commuter en marche-arrière (profil #1). Le témoin DEL s'éteint. Une fois que la vitesse de marche-arrière totale est atteinte, le témoin DEL s'allume d'une couleur VERT.
6. Remettez l'accélérateur à la position neutre pour arrêter. Notez qu'il n'y a pas de retard programmé lorsque vous changez de la marche-arrière à la marche avant. Faites attention à éviter de forcer le contrôleur de vitesse lors du passage de la position marche-arrière à la position avant et vice-versa. Sur des surfaces

très adhérentes, cela pourrait produire des dommages de transmission.

7. Pour arrêter le contrôleur de vitesse XL-5 HV, appuyez et maintenez le doigt appuyé sur le bouton EZ-set pendant une seconde et demie ou jusqu'à ce que le témoin DEL vert s'éteigne.
8. Le contrôleur de vitesse XL-5 HV est prévu d'un dispositif de protection par arrêt thermique pour empêcher la surchauffe provoquée par le flux de courant excessif. Si la température de fonctionnement dépasse les limites sécuritaires, le contrôleur de vitesse XL-5 HV s'arrête automatiquement. Le témoin DEL sur le panneau frontal du contrôleur de vitesse XL-5 HV clignote rapidement en rouge, même si la gâchette d'accélération est déplacée dans les deux sens. Lorsque la température revient à un niveau sécuritaire, le contrôleur de vitesse XL-5 HV reprend son fonctionnement normal.

### Choix du profil pour le XL-5 HV

Le contrôleur de vitesse est réglé par fabrication au mode sentier (100 % avant, frein et marche arrière, frein de ralentissement ajouté lorsque l'accélérateur est en position neutre). Pour activer la puissance totale du véhicule sans frein de ralentissement ajouté (mode sport), désactiver la marche-arrière (mode course), permettre une puissance de 50 % (mode entraînement, brevet déposé) ou mettre la marche arrière immédiate (mode ramper), suivez les étapes ci-dessous. Le contrôleur de vitesse doit être branché au récepteur et à la pile et le transmetteur doit être réglé comme décrit antérieurement. Le choix des profils se fait en saisissant le mode de programmation.

### Description des profils

Profil #1 (Mode sport) :

avant 100%, frein 100%, marche-arrière 100%

Profil #2 (Mode course) :

avant 100%, frein 100%, pas de marche-arrière

Profil #3 (Mode d'entraînement) :

avant 50%, frein 100%, marche-arrière 50%

Profil #4 (Mode sentier) :

avant 100%, frein 100%, marche-arrière 100%;  
frein de ralentissement en position neutre

Profil #5 (Mode ramper) :

avant 100%, freins d'aide au démarrage en côte en position neutre,  
marche arrière immédiate



Le mode d'entraînement breveté (profil #3) réduit l'accélération avant et arrière de 50%. Le mode d'entraînement vise à réduire la puissance de sortie, permettant aux conducteurs débutants de mieux contrôler le modèle. Au fur et à mesure que leurs aptitudes s'améliorent, changez au mode sport ou au mode course pour jouir de toute la puissance du véhicule.



### Conseil pour changer de mode rapidement

Le contrôleur XL-5 HV est réglé au profil 4 (mode sentier) par défaut. Pour commuter rapidement au profil 3 (mode d'entraînement), tandis que le transmetteur est allumé, maintenez le doigt appuyé sur le bouton SET jusqu'à ce que le voyant clignote trois fois en rouge et relâchez-le. Pour bénéficier de la puissance totale du véhicule, commutez rapidement au profil 4 (mode sentier) en maintenant le doigt appuyé sur le bouton SET jusqu'à ce que le voyant clignote en rouge quatre fois et relâchez-le.

### Choix du mode sport

(Profil #1 : avant 100%, frein 100%, marche-arrière 100%)

1. Branchez une pile entièrement chargée au XL-5 HV et allumez le transmetteur.
2. Le contrôleur XL-5 HV arrêté, appuyez et maintenez le doigt appuyé sur le bouton EZ-Set jusqu'à ce que le témoin DEL devienne vert constant, puis rouge constant et puis rouge clignotant (indiquant les numéros correspondant aux profils).
3. Quand le témoin DEL clignote UNE FOIS EN ROUGE, relâchez le bouton EZ-Set.
4. Le témoin DEL clignote et puis devient vert constant (le détecteur de basse tension est ACTIVÉ) ou rouge constant (le détecteur de basse tension est DÉACTIVÉ). Le modèle est prêt à conduire.



### Choix du mode course

(Profil #2: avant 100%, frein 100%, pas de marche-arrière)

1. Branchez une pile entièrement chargée au XL-5 HV et allumez le transmetteur.
2. Le contrôleur XL-5 HV arrêté, appuyez et maintenez le doigt appuyé sur le bouton EZ-Set jusqu'à ce que le témoin DEL devienne vert constant, puis rouge constant et puis rouge clignotant (indiquant les numéros correspondant aux profils).
3. Quand le témoin DEL clignote DEUX FOIS EN ROUGE, relâchez le bouton EZ-Set.
4. Le témoin DEL clignote et puis devient vert constant (le détecteur de basse tension est ACTIVÉ) ou rouge constant (le détecteur de basse tension est DÉACTIVÉ). Le modèle est prêt à conduire.



### Choix du mode entraînement

(Profil #3: avant 50%, frein 100%, arrière 50%)

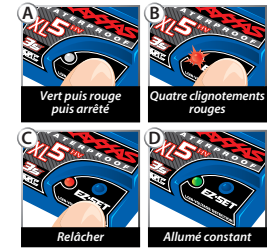
1. Branchez une pile entièrement chargée au XL-5 HV et allumez le transmetteur.
2. Le contrôleur XL-5 HV arrêté, appuyez et maintenez le doigt appuyé sur le bouton EZ-Set jusqu'à ce que le témoin DEL devienne vert constant, puis rouge constant et puis rouge clignotant (indiquant les numéros correspondant aux profils).
3. Quand le témoin DEL clignote TROIS FOIS EN ROUGE, relâchez le bouton EZ-Set.
4. Le témoin DEL clignote et puis devient vert constant (le détecteur de basse tension est ACTIVÉ) ou rouge constant (le détecteur de basse tension est DÉACTIVÉ). Le modèle est prêt à conduire.



### Choix du mode sentier

(Profil #4 : avant 100%, frein 100%, marche-arrière 100%, frein de ralentissement en position neutre)

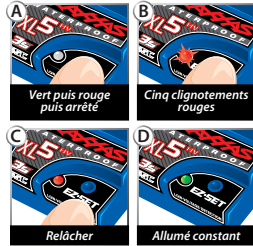
1. Branchez une pile entièrement chargée au XL-5 HV et allumez le transmetteur.
2. Le contrôleur XL-5 HV arrêté, appuyez et maintenez le doigt appuyé sur le bouton EZ-Set jusqu'à ce que le témoin DEL devienne vert constant, puis rouge constant et puis rouge clignotant (indiquant les numéros correspondant aux profils).
3. Quand le témoin DEL clignote QUATRE FOIS EN ROUGE, relâchez le bouton EZ-Set.
4. Le témoin DEL clignote et puis devient vert constant (le détecteur de basse tension est ACTIVÉ) ou rouge constant (le détecteur de basse tension est DÉACTIVÉ). Le modèle est prêt à conduire.



### Choix du mode ramper

(Profil #5 : avant 100%, freins d'aide au démarrage en côte en position neutre, marche arrière immédiate)

1. Branchez une pile entièrement chargée au XL-5 HV et allumez le transmetteur.
2. Le contrôleur XL-5 HV arrêté, appuyez et maintenez le doigt appuyé sur le bouton EZ-Set jusqu'à ce que le témoin DEL devienne vert constant, puis rouge constant et puis rouge clignotant (indiquant les numéros correspondant aux profils).



3. Quand le témoin DEL clignote CINQ FOIS EN ROUGE, relâchez le bouton EZ-Set.
4. Le témoin DEL clignote et puis devient vert constant (le détecteur de basse tension est ACTIVÉ) ou rouge constant (le détecteur de basse tension est DÉACTIVÉ). Le modèle est prêt à conduire.

**Note:** Si vous avez manqué le mode souhaité, maintenez le doigt appuyé sur le bouton EZ-SET pour répéter le cycle des clignotements jusqu'à ce que le bouton soit relâché et que vous choisissiez un mode..

### Codes des témoins DEL et modes de protection

- **Vert constant :** Indicateur de mise sous tension du contrôleur de vitesse XL-5 HV. Le détecteur de basse tension est ACTIVÉ (configuration pour les piles LiPo).
- **Rouge constant :** Indicateur de mise sous tension du contrôleur de vitesse XL-5 HV. Le détecteur de basse tension est DÉACTIVÉ (configuration pour piles NiMH). **N'utilisez jamais des piles LiPo pendant que le détecteur de basse tension est désactivé.**



**AVERTISSEMENT: RISQUE D'INCENDIE !** N'utilisez pas les piles LiPo dans ce véhicule pendant que le détecteur de basse tension est désactivé.

- **Rouge à clignotement rapide :** Surchauffe. Le contrôleur de vitesse XL-5 HV est prévu d'un dispositif de protection par arrêt thermique pour empêcher la surchauffe provoquée par le flux de courant excessif. Si la température de fonctionnement dépasse les limites sécuritaires, le contrôleur de vitesse XL-5 HV s'arrête automatiquement. Laissez le contrôleur de vitesse XL-5 HV se refroidir. Le contrôleur de vitesse électronique peut devenir trop chaud dans des situations lorsque le modèle doit grimper et ramper en vitesse supérieure, ce qui augmente la charge sur le système. Utilisez une vitesse inférieure lorsqu'il doit grimper et ramper.



- **Rouge à clignotement lent (lorsque le détecteur de basse tension est activé) :** Le contrôleur de vitesse XL-5 HV est en mode de protection de basse tension. Lorsque la tension de la pile se rapproche du seuil minimum de tension de décharge recommandé pour les blocs piles LiPo, le contrôleur de vitesse XL-5 HV limite la sortie de courant à 50%. Lorsque la tension de la pile menace de baisser au-dessous du seuil minimum, le contrôleur de vitesse XL-5 HV arrête toute sortie motrice. Le témoin DEL situé sur le contrôleur de vitesse clignote lentement d'une couleur rouge, indiquant l'arrêt à cause de la basse tension. Le contrôleur XL-5 HV reste dans ce mode jusqu'à ce qu'une pile entièrement chargée y soit branchée. Si vous voyez ce code parce qu'une pile NiMH a été connectée à un contrôleur de vitesse électronique avec le détecteur de basse tension activé, suivez les étapes de calibrage ci-dessous pour relâcher le code et passer le contrôleur de vitesse électronique en mode NiMH.



- **Rouge clignotant et vert clignotant :** Surtension. Ce code peut apparaître lorsqu'une batterie NiMH complètement chargée est connectée au contrôleur de vitesse électronique avec le détecteur de basse tension activé. Suivez les étapes de calibrage pour relâcher le code et passer le contrôleur de vitesse électronique en mode NiMH.



- **Vert à clignotements rapides :** Le témoin DEL du contrôleur de vitesse XL-5 HV clignote rapidement en vert si le contrôleur de vitesse ne reçoit pas de signal. Vérifiez que le contrôleur de vitesse est correctement branché au récepteur et le transmetteur est allumé.



### Protection de la position neutre de l'accélérateur

Le contrôleur de vitesse XL-5 HV est prévu d'un système de protection de la position neutre de l'accélérateur, qui empêche toute accélération soudaine du modèle si le contrôleur de vitesse est en marche et la manette du transmetteur est agrippée. L'accélérateur remis à la position neutre, le contrôleur XL-5 HV fonctionne correctement.

Il est grand temps de s'amuser ! Cette section contient des instructions portant sur le pilotage et le réglage du modèle. Avant de continuer, voici quelques mesures importantes à retenir.

- Laissez le modèle se refroidir pendant quelques minutes entre les courses. C'est une mesure particulièrement importante lorsque vous utilisez des blocs piles à grande capacité qui assurent un fonctionnement prolongé du modèle. Surveillez les températures afin de prolonger la vie des piles et des moteurs.
- Cessez d'utiliser le modèle lorsque les piles sont faibles ou vous risquez d'en perdre contrôle. Le ralentissement du moteur et la lenteur des servos (retour au centre lent) sont des signes que les piles sont faibles. Arrêtez immédiatement le modèle au premier signe de faiblesse des piles. Lorsque les piles du transmetteur deviennent faibles, le voyant d'alimentation rouge commence à clignoter. Arrêtez immédiatement et installez de nouvelles piles.
- Ne conduisez pas le modèle pendant la nuit, dans des rues publiques ou dans la foule.
- Faites principalement avancer le TRX-4 à une vitesse inférieure pour un couple maximal. Une vitesse supérieure peut être utilisée pour un roulement à grande vitesse sur des sentiers ouverts ou lors de la compensation de pentes abruptes ou d'espaces dans les pierres. Conduire à une vitesse supérieure pendant de longues périodes peut entraîner la surchauffe du moteur et/ou du contrôleur de vitesse électronique et une usure prématurée du moteur.
- Si le modèle est immobilisé contre un objet, arrêtez le moteur. Enlevez l'obstacle avant de continuer. Ne pas pousser ou tirer les objets à l'aide du modèle.
- Si un obstacle ne peut pas être surpassé par un rampe lent, augmentez lentement la vitesse du véhicule lorsque vous avancez vers l'obstacle pour permettre aux biellettes de suspension et aux plaques de protection du TRX-4 de glisser par-dessus.
- Étant radiocommandé, ce modèle est soumis au brouillage radioélectrique provenant de beaucoup de sources que vous ne pouvez pas contrôler. Puisque le brouillage radioélectrique peut provoquer des pertes momentanées de la radiocommande, assurez à tout moment une marge de sûreté dans toutes les directions autour du modèle afin de prévenir les collisions.
- Faites appel au bon sens chaque fois que vous conduisez votre modèle. Une manière de conduire abusive et imprécise aura comme conséquences un mauvais rendement et des pièces abîmées. Prenez soin de votre modèle pour que vous puissiez en jouir pendant longtemps.
- Les véhicules à haut rendement produisent de petites vibrations qui peuvent faire se desserrer la visserie avec le temps. Vérifiez souvent les écrous de roue et les autres vis du véhicule pour vous assurer que toute la visserie est bien serrée.

## Fonctionnement de la transmission à vitesse inférieure-supérieure

La transmission à vitesse inférieure-supérieure du TRX-4 est actionnée par l'interrupteur de l'interrupteur à bascule rouge se trouvant au-dessus de la prise du transmetteur ; appuyez sur la partie supérieure de l'interrupteur pour commuter à une vitesse inférieure, appuyez sur la partie inférieure pour commuter à une vitesse supérieure. Le TRX-4 peut passer d'une vitesse inférieure à une vitesse supérieure à n'importe quelle vitesse. Il est pourtant recommandé de ralentir jusqu'à une vitesse adaptée à la vitesse inférieure avant de commuter de la vitesse supérieure à la vitesse inférieure. Vous réduirez ainsi la tension affectant les pièces de la transmission. Bien que le couple dont est capable le moteur Titan 550 permet au TRX-4 de monter et ramper dans la deuxième vitesse, utiliser la première vitesse dans des situations exigeant des vitesses réduites prolongera la vie du moteur.



Vitesse supérieure



Vitesse inférieure

## Utiliser les différentiels de verrouillage T-Lock

L'interrupteur se trouvant sur le dessus du transmetteur actionne le mécanisme de verrouillage des différentiels avant et arrière. Les différentiels peuvent être verrouillés ou déverrouillés à tout moment pendant la plupart des conditions de conduite. Si le modèle est coincé et qu'une seule roue patine (un côté d'un différentiel déverrouillé est en roulement libre), relâchez l'accélérateur et laissez les roues s'arrêter avant de verrouiller le différentiel. Accélérez lentement jusqu'à ce que les différentiels soient entièrement verrouillés ou déverrouillés.



Déverrouiller le différentiel



Verrouiller les différentiels avant



Verrouiller les deux différentiel

Dans la plupart des situations, le TRX-4 fonctionne le mieux avec les deux différentiels déverrouillés ou "ouverts" (position à rebours du T-Lock). Le rendement de la direction du TRX-4 sera ainsi au maximum et le rayon de braquage sera le plus serré possible, ménageant en plus les pièces de l'entraînement. Si les différentiels ouverts vous font perdre l'adhérence sur un terrain non compact ou en traversant un obstacle, vous pouvez l'interrupteur T-Lock vous permet de verrouiller le différentiel avant ou les deux différentiels. Verrouillez le différentiel avant pour une capacité de montée et de traction améliorée en mettant le commutateur T-Lock à la position centrale. Accélérez lentement jusqu'à ce que le T-Lock opère le verrouillage (assez rapidement), puis accélérez à volonté. Verrouillez les deux différentiels pour une capacité de montée et de traction maximale en mettant le commutateur T-Lock à la position la plus avancée. Comme dans le cas de tout véhicule à quatre roues motrices, la précision en matière de direction et la manoeuvrabilité à grande vitesse du TRX-4 sont réduites si un différentiel - ou tous les deux - est verrouillé. Les différentiels verrouillés peuvent être utilisés à tout moment, mais déverrouiller les différentiels améliore considérablement le maniement du véhicule lors de la conduite à grande vitesse.

### À propos de la durée de fonctionnement

Un facteur important influençant la durée de fonctionnement est constitué par le type et l'état des piles. L'indice de milliampère-heure (mAh) des piles indique la taille de leur "réservoir". En théorie, un bloc piles de 3000 mAh assure une durée de fonctionnement deux fois plus longue qu'un bloc piles sport de 1500 mAh. En raison des grandes différences entre les types de piles disponibles et les modes de charge, il est impossible d'indiquer des durées de fonctionnement exactes pour ce modèle. Un autre facteur principal influençant la durée de fonctionnement est la manière de conduire le modèle. La durée de fonctionnement peut diminuer si l'on va à plusieurs reprises de repos à la vitesse maximale et l'on accélère à fond.

### Conseils pour augmenter la durée de fonctionnement

- Utiliser les piles à l'indice mAh le plus élevé que vous pouvez trouver.
- Utiliser un chargeur de qualité à détecteur de crête.
- Lire et observer toutes les instructions d'entretien et de soin fournies par le fabricant des piles et du chargeur.
- Laissez le contrôleur XL-5 HV se refroidir. Permettre un écoulement d'air suffisant à travers les plaques de refroidissement du contrôleur de vitesse.
- Faire baisser le rapport de vitesse. L'installation d'engrenages à pignons plus petits fait baisser le braquet et réduit la consommation d'énergie des moteurs et des piles, tout comme les températures de fonctionnement.
- Entretien du modèle. Évitez que les saletés ou les pièces endommagées grippent le groupe motopropulseur. Maintenez le moteur propre.

### Indices de mAh et puissances de sortie

L'indice mAh de la pile peut influencer la performance en vitesse supérieure du modèle. Les blocs piles à haute capacité souffrent moins de chutes de tension sous forte charge que les blocs piles à indice mAh inférieur. Le potentiel de tension plus élevé favorise l'augmentation de la vitesse jusqu'à ce que la pile commence à se décharger.

### UTILISATION DANS DES CONDITIONS D'HUMIDITÉ

Votre nouveau modèle TRX-4 de Traxxas a des fonctions imperméables à l'eau qui protègent les composants électroniques du modèle (le récepteur, les servos, le contrôleur de vitesse électronique). Cela vous donne la liberté de bien vous amuser à conduire le TRX-4 même dans des flaques d'eau, dans l'herbe mouillée, dans la neige, et dans d'autres conditions d'humidité. Bien que très résistant à l'eau, le TRX-4 ne doit pas être traité comme s'il était submersible ou étanche à 100%. La résistance à l'eau ne s'applique qu'aux composants électroniques

installés. L'utilisation en conditions d'humidité exige plus de soin dans l'entretien des composants mécaniques et électriques afin d'empêcher la corrosion des pièces métalliques et maintenir leurs fonctions appropriées.

### Mesures de précaution

- **Sans entretien approprié, certaines pièces du modèle peuvent être gravement endommagées au contact avec l'eau. Sachez que vous devez effectuer des procédures d'entretien supplémentaires après avoir utilisé le modèle en conditions d'humidité afin d'en maintenir la performance. N'utilisez pas votre modèle dans des conditions d'humidité si vous n'êtes pas disposé à accepter les responsabilités d'entretien supplémentaires.**
- Toutes les piles ne peuvent pas s'utiliser dans des environnements humides. Communiquez avec le fabricant de votre pile pour apprendre si elle peut être utilisée dans des conditions d'humidité. N'utilisez pas les piles LiPo dans des conditions d'humidité.
- Le transmetteur n'est pas résistant à l'eau. Ne l'exposez pas à des conditions d'humidité telles que la pluie.
- N'utilisez pas le modèle pendant qu'il pleut ou par un temps mauvais où la foudre peut se produire.
- Évitez que le modèle entre en contact avec de l'eau salée (l'eau de mer), de l'eau saumâtre (entre l'eau douce et l'eau de mer) ou autres eaux contaminées. L'eau salée est un excellent conducteur d'électricité et fortement corrosive. Prenez garde si vous envisagez d'utiliser le modèle à la plage ou près d'une plage.
- Même le contact occasionnel avec l'eau peut réduire la vie du moteur. Un soin tout particulier doit être apporté à la modification de votre style de conduire dans des conditions d'humidité pour prolonger la vie du moteur (plus de détails ci-dessous).

### Avant d'utiliser le véhicule dans des conditions d'humidité

1. Parcourez la section «Après avoir utilisé le véhicule dans des conditions d'humidité» avant de continuer. Assurez-vous d'avoir bien compris les mesures d'entretien supplémentaire imposé par les conditions d'humidité.
2. De petits trous ont été moulés dans les roues pour permettre l'aération du pneu pendant un fonctionnement normal. L'eau entre par ces trous et reste à l'intérieur des pneus si l'on n'y a pas pratiqué des trous. Couvrez les trous du reniflard de tous les pneus avec du ruban adhésif pour éviter d'endommager les insertions en mousse.
3. Vérifiez que le joint torique et le couvercle du récepteur sont montés correctement et bien fixés. Les vis doivent être bien serrées et le joint torique bleu ne doit pas dépasser le bord du couvercle.

4. Vérifiez que les batteries peuvent être utilisées dans des conditions d'humidité.
5. Utilisez une vitesse inférieure lorsque le modèle roule dans la boue, des flaques d'eau profondes, la neige ou dans d'autres situations similaires qui limitent l'action des pneus et augmentent la charge des moteurs considérablement. Bien que le couple dont est capable le moteur Titan 550 permet au TRX-4 de monter et ramper dans la deuxième vitesse, utiliser la première vitesse dans des situations exigeant des vitesses réduites prolongera la vie du moteur. Limitez l'utilisation de la deuxième vitesse au pilotage sur des terrains secs.

#### Mesures de sécurité pour le moteur

- La vie du moteur Titan peut être considérablement réduite dans la boue et l'eau. Si le moteur est trop mouillé ou submergé, accélérez très légèrement (emballez le moteur lentement) jusqu'à ce que l'excès d'eau en sorte. Appliquer une accélération totale à un moteur plein d'eau peut rapidement en causer la panne. Vos habitudes de conduire déterminent la durée de vie du moteur affecté par l'humidité. Ne submergez pas les moteurs.
- N'engagez pas les moteurs en fonction de la température dans des conditions d'humidité. Les moteurs se refroidissent au contact avec l'eau, ce qui ne peut indiquer avec précision si l'engagement est correct.

#### Après avoir utilisé le véhicule dans des conditions d'humidité

1. Enlevez les piles.
2. Rincez le camion de toute saleté et boue avec de l'eau à basse pression, par exemple avec un d'un tuyau d'arrosage. N'utilisez pas de laveuse à pression ou toute autre eau sous haute pression. Évitez de diriger le jet d'eau vers les roulements, la transmission, les différentiels, etc.
3. Soufflez de l'air comprimé par-dessus le camion (facultatif, mais recommandé). Portez des lunettes de sécurité en utilisant l'air comprimé.
4. Enlevez les roues du camion.
5. Pulvérisez du WD-40® ou toute autre huile légère hydrofuge sur tous les roulements, la chaîne cinématique et les attaches.
6. Laissez le camion sécher ou séchez-le à l'aide de l'air comprimé. Mettre le camion dans un endroit ensoleillé facilite le séchage. L'eau et l'huile de l'intérieur continuent à s'égoutter du camion pendant quelques heures. Placez-le sur une serviette ou un morceau de carton pour protéger la surface en dessous.

7. À titre préventif, enlevez le couvercle scellé du boîtier de récepteur. Bien que peu probable, l'humidité ou des quantités minuscules d'humidité ou de condensation peut ou peuvent entrer dans le boîtier de récepteur pendant le fonctionnement dans des conditions d'humidité. Ceci peut poser des problèmes à long terme aux systèmes électroniques sensibles du récepteur. L'enlèvement du couvercle du boîtier de récepteur pendant le stockage permet le séchage de l'air à l'intérieur. Cette étape peut améliorer la fiabilité à long terme du récepteur. Il n'est pas nécessaire d'enlever le récepteur ou de débrancher les fils.

8. **Mesures d'entretien supplémentaires** : Augmentez la fréquence du démontage, de l'inspection et de la lubrification des articles suivants. Cette mesure est nécessaire après une utilisation prolongée dans des conditions d'humidité ou si le véhicule ne sera pas utilisé pendant une certaine période (une semaine ou plus). Cette mesure d'entretien supplémentaire est nécessaire pour empêcher l'humidité attrapée à l'intérieur de corroder les composants internes en acier.

- **Boîtes de vitesses du portique** : Ouvrez, séchez, nettoyez et re-graissez les engrenages et vérifiez qu'ils ne sont pas endommagés.

- **Différentiel avant et arrière** : Enlevez les couvercles du différentiel pour démonter, nettoyer, et re-graisser la couronne et les engrenages à pignons. Voir les diagrammes de vue éclatée si vous avez besoin d'aide lors du démontage et du remontage.

- **Transmission** : Enlevez, démontez, nettoyez, et re-graissez les composants de la transmission. Appliquez une mince couche de graisse haute performance (telles que la pièce #5041 de Traxxas) sur les dents métalliques de l'engrenage.. Les engrenages en nylon n'ont pas besoin de graisse. Voir les diagrammes à de vue éclatée si vous avez besoin d'aide lors du démontage et du remontage.

- **Moteur Titan 550** : Enlevez le moteur, nettoyez-le avec du nettoyant de moteur à aérosol et re-lubrifiez les coussinets avec de l'huile de moteur légère. Protégez vos yeux lors de l'utilisation de nettoyants à aérosol.





## BOÎTE DE RÉCEPTEUR : MAINTIENIR UNE FERMETURE ÉTANCHE

### Enlèvement et installation de l'équipement radio

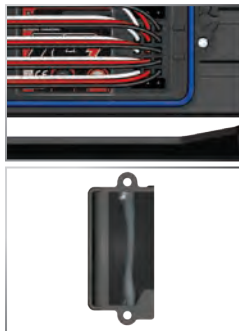
Grâce à la conception unique du boîtier de récepteur, l'enlèvement et l'installation du récepteur peuvent se faire sans perdre la capacité de maintenir la fermeture étanche du boîtier. Le dispositif serre-fil à brevet déposé vous permet aussi d'installer des systèmes radio du marché secondaire et maintenir l'étanchéité du boîtier de récepteur.

#### Enlèvement du récepteur

1. Pour enlever le couvercle, dévissez les deux vis à tête ronde de 3x8 mm.
2. Pour sortir le récepteur de la boîte, retirez-le doucement (il est fixé par un ruban adhésif en mousse à double face) et mettez-le sur le côté. Le fil d'antenne est toujours à l'intérieur du serre-fil et ne peut pas être enlevé pour le moment.
3. Enlevez le serre-fil en dévissant les deux vis à tête de 2,5x8 mm.
4. Débranchez les câbles de la servo du récepteur et enlevez le récepteur.

#### Installation du récepteur

1. Installez toujours les fils dans la boîtier de récepteur avant d'installer le récepteur.
2. Installez le fil d'antenne et les câbles de la servo dans le boîtier du récepteur.
3. Disposez les fils convenablement à l'aide des guides de câblage du boîtier du récepteur. Les fils en excès seront emballés à l'intérieur du boîtier du récepteur. Marquez le fil destiné à chaque canal.
4. Appliquez une goutte de graisse de silicone (pièce #1647 de Traxxas) sur le serre-fil.



5. Installez le serre-fil et serrez bien les deux vis à tête ronde de 2,5x8mm.
6. Installer le récepteur dans la boîte en utilisant du ruban adhésif à double face.

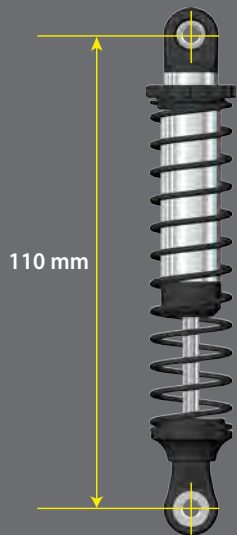
**Note : Pour un meilleur rendement, nous recommandons que ce récepteur soit installé dans la même orientation que le récepteur original.**

7. Branchez les fils au récepteur. Voir le diagramme de câblage à la page 12.
8. Vérifiez que le tuyau léger en plastique transparent du boîtier du récepteur est aligné au témoin DEL du récepteur.
9. Vérifiez que le joint torique est correctement posé dans la cannelure du boîtier du récepteur, de sorte que le couvercle ne le pince ni ne l'endommage d'aucune manière que ce soit.
10. Remettez le couvercle et serrez bien les deux vis à tête ronde de 3x8 mm.
11. Examinez le couvercle pour vérifier que le joint torique n'est pas visible.





**Important :** Les amortisseurs sont assemblés en usine avec une distance de centre-au-centre (entre les rotules d'embout) de 110 mm. Chaque fois que les amortisseurs sont enlevés et démontés, il faut vérifier que cette est respectée en vue du bon fonctionnement de la suspension.



Dans ce qui suit, vous apprendrez les procédures de réglage de l'alignement, de la raideur, de l'amortissement, de la direction et du niveau du véhicule.

### RÉGLAGE DE LA SUSPENSION

#### Ressorts

Les ressorts avant et arrière (taux de 0,47, sans bande) du TRX-4 ont été soigneusement sélectionnés pour fournir une articulation complète de la suspension et un support pour le poids de la carrosserie du véhicule. L'utilisation de différentes carrosseries avec un poids plus léger vous permettra d'utiliser des ressorts ayant un taux plus faible pour augmenter la traction et l'articulation de la suspension sur terrain difficile. Des ressorts plus légers peuvent être utilisés puisque les ponts portiques utilisent la démultiplication directement au niveau des roues pour réduire une torsion de couple indésirable.

#### Réglage du niveau de véhicule

Le niveau de véhicule du TRX-4 peut être réglé finement en ajustant l'affaissement de la suspension par l'intermédiaire des dispositifs de préchargement sur le corps des amortisseurs. Filetez le dispositif de préchargement vers le bas du corps de l'amortisseur pour élever le niveau de véhicule du TRX-4, ou filetez-le vers le haut pour rabaisser le niveau. Le dispositif de réglage de la précharge avant gauche nécessitera plus de filetage pour compenser le poids du moteur. Si le filetage des dispositifs de préchargement jusqu'au niveau maximum permet encore un affaissement de la suspension plus grand que vous souhaitez, il faudrait installer des ressorts plus raides.

### RÉGLAGE DES AMORTISSEURS

#### Huile d'amortisseur

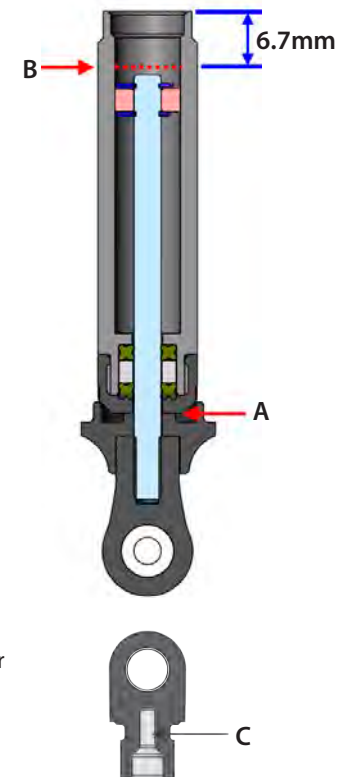
Les 4 amortisseurs (atténuateurs) en aluminium à huile contrôlent le mouvement de la suspension en empêchant les roues et les pneus de continuer "à rebondir" après avoir déjà bondi d'une bosse. Changer l'huile des amortisseurs peut modifier l'effet atténuateur de la suspension. Mettre de l'huile à grande viscosité augmente l'atténuation. Utiliser de l'huile moins visqueuse détermine une moindre atténuation de la suspension. L'atténuation doit être augmentée (en utilisant de l'huile plus visqueuse) si le modèle se repose facilement après les sauts ou si des ressorts plus rigides sont installés. L'atténuation doit être diminuée (en utilisant de l'huile moins visqueuse) si le modèle saute par-dessus de petites bosses et semble instable ou si des ressorts plus souples sont installés.

La viscosité de l'huile d'amortisseur est affectée par les températures extrêmes ; l'huile ayant une certaine viscosité deviendra moins visqueuse à des températures élevées et plus visqueuse à des températures plus basses. Si vous utilisez le modèle dans des régions froides, de l'huile à viscosité réduite peut être nécessaire. Par fabrication, les amortisseurs sont remplis de l'huile de silicone SAE-30W. Mettez toujours de l'huile de silicone 100% dans l'amortisseur.

#### Remplacer l'huile d'amortisseur

Les amortisseurs doivent être enlevés du véhicule et démontés pour changer l'huile.

1. Enlevez la coupelle d'appui inférieure du ressort et le ressort d'amortisseur.
2. Enlevez le couvercle supérieur de l'amortisseur.
3. Videz l'huile d'amortisseur usée du corps d'amortisseur.
4. Comprimez l'amortisseur à fond contre la butée de la coupelle d'appui inférieure du ressort (A).
5. Remplissez l'amortisseur d'huile de silicone toute fraîche jusqu'en haut de l'arbre; ajoutez ensuite 2 à 3 gouttes d'huile pour atteindre le niveau adéquat (0,3 mm au-dessus de l'arbre) (B).
6. Soulevez et abaissez doucement le piston pour retirer l'excès d'air. Ajoutez de l'huile au besoin pour maintenir le niveau adéquat.
7. Assurez-vous que la cavité du couvercle supérieur de l'amortisseur (C) est sec et exempt d'huile. Vissez le couvercle de l'amortisseur au corps d'amortisseur.
8. Serrez le couvercle jusqu'à l'ergot.



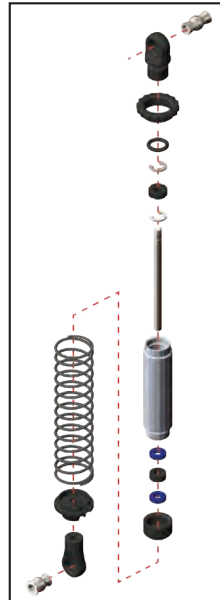
### Démontage des amortisseurs

Les amortisseurs doivent être enlevés du véhicule avant le démontage. Utilisez les vues éclatées de l'amortisseur accompagnant le modèle pour faciliter l'assemblage.

1. Enlevez le ressort et la coupelle d'appui inférieure de l'amortisseur.
2. Enlevez le couvercle de l'amortisseur et videz toute l'huile du corps de l'amortisseur.
3. Enlevez le couvercle inférieur, les anneaux en X et l'entretoise du corps d'amortisseur.
4. Avec une pince à bec effilé ou une pince coupante de côté, saisissez la tige de l'amortisseur juste au-dessus de l'embout. Enlevez l'embout de la tige de l'amortisseur.
5. Enlevez la tige d'amortisseur avec le piston par le dessus du corps.

### Montage des amortisseurs

1. Insérez la tige d'amortisseur dans le corps d'amortisseur jusqu'à ce que le piston touche le fond.
2. Lubrifiez la tige, le joint torique et les anneaux en X avec de l'huile de silicone.
3. Installez le joint torique, les anneaux en X et l'entretoise sur la tige et dans l'alésage du corps d'amortisseur.
4. Installez le couvercle inférieur.
5. Saisissez la tige près du filet avec la pince à bec effilé ou la pince coupante de côté et filetez l'embout sur la tige jusqu'à ce qu'il touche le fond.
6. Remplissez l'amortisseur d'huile de silicone toute fraîche (voir la section "Remplacer l'huile d'amortisseur" à la page précédente).
7. Filetez lentement le couvercle supérieur sur le corps d'amortisseur.
8. Remontez la coupelle d'appui inférieure du ressort et le ressort d'amortisseur.

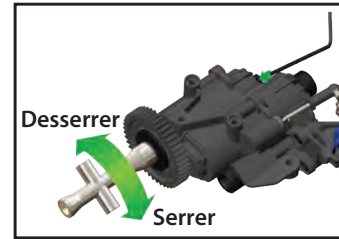


### RÉGLAGE DE LA TRANSMISSION

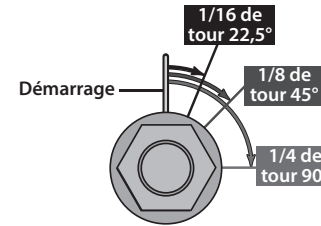
#### Réglage de l'embrayage à friction (à slipper)

Le TRX-4 est muni d'un embrayage réglable à slipper de contrôle du couple, Torque Control, intégré dans le grand pignon droit. Le but de l'embrayage à glissement est de protéger le moteur et la transmission lorsque la transmission est liée pendant la conduite. L'embrayage à glissement ne doit pas glisser pendant le fonctionnement normal.

L'embrayage à slipper est intégré au pignon droit principal sur la transmission. Le réglage de l'embrayage à friction se fait à l'aide du contre-écrou à ressort disposé sur l'arbre d'entrée et la clé universelle fournie. Pour serrer ou desserrer l'écrou de slipper, insérez la clé hexa de 2,0mm dans le trou jusqu'au bout de l'arbre d'entrée. L'arbre est ainsi verrouillé en vue des réglages à faire.



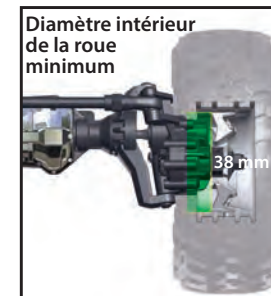
Pour revenir aux réglages d'usine, utilisez la clé en croix fournie pour tourner l'écrou de réglage jusqu'à ce que les quatre rondelles de ressort soient à plat les unes contre les autres, serrez ensuite l'écrou en lui faisant faire un 1/16e de tour supplémentaire (ou jusqu'à ce que l'embrayage à glissement ne permette pas au pignon droit de glisser pendant le fonctionnement normal).



### JANTES ET PNEUS

Beaucoup de types des pneus et de jantes du marché des pièces de rechange peuvent être adaptés à votre modèle. La plupart d'entre eux affectent la largeur totale et la géométrie de la suspension du modèle. Les décalages et les dimensions sont intentionnellement intégrés aux roues du modèle ; par conséquent, Traxxas ne peut pas recommander l'utilisation de jantes non-Traxxas avec de différentes caractéristiques.

Lors de la sélection des roues, le diamètre intérieur de l'intérieur des roues doit être de 38 mm ou plus pour accueillir les ponts-portiques. Les porte-fusées du TRX-4 font 6 mm. Cela peut nécessiter le forage du trou central de la roue afin d'augmenter le diamètre pour qu'il convienne.



Ne faites jamais glisser le filet sur la tige d'amortisseur au-delà du joint torique en x lorsqu'il est installé et comprimé par le couvercle inférieur de l'amortisseur. Sinon, vous risquez d'endommager le joint et causer la fuite de l'huile d'amortisseur.

En choisissant les pneus, prenez en compte le terrain. Les surfaces rocheuses sont mieux adaptées aux pneus à composition souple avec motif de bande de roulement serré. Dans la boue mouillée, les pneus à composition plus rigide avec un motif de bande de roulement plus ouvert devraient offrir de meilleures performances. Les pneus Canyon Trail de 2,2 po du TRX-4 sont optimisés pour toutes les surfaces de conduite.

**MOTEURS ET ENGRENAGE**

Le moteur Titan™ 550 du TRX-4 a été soigneusement adapté pour satisfaire les besoins du TRX-4. Le moteur Titan 550 fonctionne efficacement à de hautes tensions pour fournir plus de couple et des durées de fonctionnement plus longues. Nous ne recommandons pas la conversion du TRX-4 à une configuration standard à basse tension avec les moteurs traditionnels 540. Bien que ces composantes soient physiquement compatibles avec le TRX-4, le système ne fonctionne pas aussi efficacement, car il perd de la puissance sous la forme du chauffage du moteur et des piles. Cela mène à des durées de fonctionnement plus courtes, à de hauts niveaux de consommation de courant et à des températures extrêmes des piles et des moteurs.

Le TRX-4 est équipé d'usine d'un pignon droit de 45 dents et un engrenage à pignons à 10 dents. La gamme étendue d'engrenages du TRX-4 le rend compatible avec beaucoup d'applications et d'environnements différents. Si vous avez besoin de plus d'accélération et moins de vitesse, utilisez un pignon plus petit (moins de dents et un rapport numérique plus élevé). La réduction totale est le nombre de tours que le moteur effectue pour accomplir une rotation du pneu. Les rapports numériques plus élevés fournissent plus de couple, tandis que les rapports numériques inférieurs fournissent plus de vitesse. Si vous avez un moteur Titan 550, n'utilisez pas un engrenage à pignon de plus de 12 dents avec un pignon droit à 45 dents original. Utilisez la formule suivante pour calculer le rapport total pour les combinaisons qui ne sont pas

*Pour trouver la vitesse supérieure :*

$$\frac{\text{\# de dents du pignon droit}}{\text{\# de dents du pignon moteur}} \times 6.32 = \text{Braquet final}$$

*Pour trouver la vitesse inférieure :*

$$\frac{\text{\# de dents du pignon droit}}{\text{\# de dents du pignon moteur}} \times 15.8 = \text{Braquet final}$$

**Diagramme de compatibilité de l'engrenage :**

Le diagramme ci-dessous montre la gamme complète des combinaisons de l'engrenage. Cela ne veut pas dire qu'il faut utiliser ces combinaisons d'engrenage. Tout sur-engrenage (pignons plus grands, éperons plus petits) peut surchauffer et endommager le moteur et/ou le contrôleur de vitesse.

Vitesse supérieure

		Pignon droit	
		39	45
Engrenage à pignons	9	-	31.60
	10	-	28.44
	11	-	25.85
	12	-	23.70
	13	-	21.88
	14	-	20.31
	15	16.43	18.96
	16	15.41	17.78
	17	14.50	-
	18	13.69	-
	19	12.97	-
	20	12.32	-
21	11.74	-	
22	11.20	-	

Vitesse inférieure

		Pignon droit	
		39	45
Engrenage à pignons	9	-	79.00
	10	-	71.10
	11	-	64.64
	12	-	59.25
	13	-	54.69
	14	-	50.79
	15	41.08	47.40
	16	38.51	44.44
	17	36.25	-
	18	34.23	-
	19	32.43	-
	20	30.81	-
21	29.34	-	
22	28.01	-	

- Engrenage original d'usine
- Pour pile NiMH à 6 ou 7 éléments et pile LiPo 2s/3s
- Ne s'insère pas
- Non recommandé pour le moteur original

### Réglage de l'engrènement

L'engrènement incorrect est la cause la plus fréquente du décapage des pignons droits. Votre modèle comprend un système de positionnement fixe pour simplifier le processus et assurer des réglages d'engrènement appropriés. Pour accéder à l'engrènement, enlevez les trois vis à tête ronde de 3 x 8 mm du couvercle de l'engrènement. Retirez le couvercle de l'engrènement. Retirez l'ensemble moteur/plateau moteur du châssis.



Pour régler l'engrènement, utilisez le diagramme à gauche pour identifier les positions des vis sur le plateau moteur (A - H) qui correspondent à la dimension du pignon moteur (9-T - 22-T) et du pignon droit (39-T ou 45-T) choisis. Retirez les deux vis du moteur/plateau moteur et réinstallez-les à la position correspondante. Réinstallez l'ensemble moteur/plateau moteur dans le châssis.

### Retrait/installation du moteur

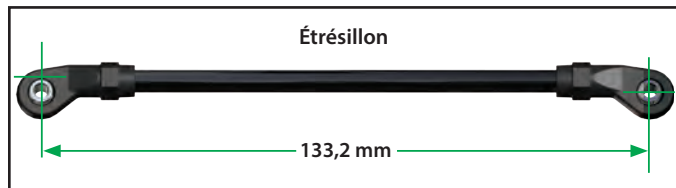
Pour accéder au moteur, retirez le couvercle de l'engrènement enlevant les trois vis d'assemblage à tête ronde de 3 x 8 mm. Retirez l'ensemble moteur/plateau moteur du châssis, retirez ensuite les deux vis qui maintiennent le moteur sur le plateau moteur. L'installation du moteur se fait dans l'ordre inverse de son démontage.

### SYSTÈME DE SERVODIRECTION

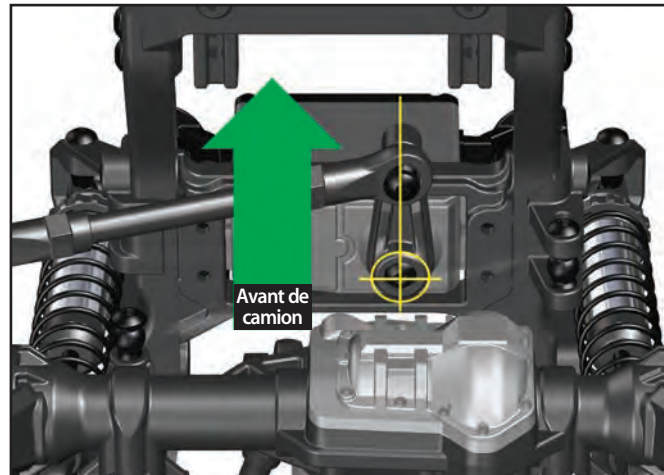
Le TRX-4 utilise une servo-transmission en métal unique pour une réaction rapide et puissante de la direction.

### Réglage du système de direction

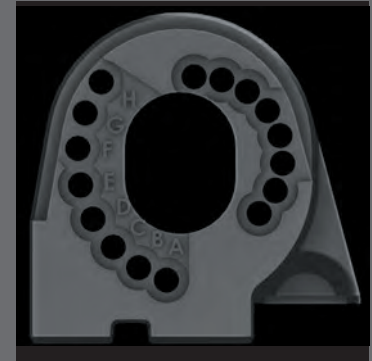
1. Enlevez le palonnier de servo et les biellettes de direction du servo.
2. Réglez l'étrésillon à 133,2 mm, réglez la biellette de direction à 77,3 mm.



3. Allumez le récepteur et le transmetteur.
4. Réglez le levier de direction du transmetteur à la position neutre "0".
5. Branchez le bout d'une biellette de direction au bras de direction servo et l'autre bout au palonnier de servo.
6. Placez le palonnier de servo en position perpendiculaire sur la ligne médiane du véhicule comme indiqué ci-dessous.



Si vous utilisez des servos du marché des pièces de rechange, il est important d'utiliser les palonniers de servo conçus pour le TRX-4. Les palonniers de servo doivent mesurer 22 mm du trou de montage de la tringlerie de direction au trou de montage du servo.



### Positions des vis

#### Pignon droit

Engrenage à pignons	Pignon droit	
	39	45
9	-	A
10	-	B
11	-	C
12	-	D
13	-	E
14	-	F
15	A	G
16	B	H
17	C	-
18	D	-
19	E	-
20	F	-
21	G	-
22	H	-

Engrenage original d'usine

Ne s'insère pas

### INSTALLATION DU SERVO T-LOCK

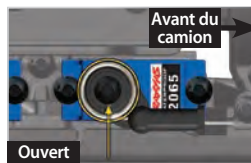
Les servos de contrôle T-Lock des différentiels du TRX-4 sont installés et réglés en usine. Si vous devez enlever les servos ou les palonniers de servo pour les entretenir ou les nettoyer, rappelez-vous leur orientation lorsque vous les réinstallez, pour vous assurer que le système T-Lock fonctionne correctement.

Avant de réinstaller les palonniers servo sur les ressorts, ramenez les arbres de sortie des servos à la position "différentiels ouverts".

1. Allumez le transmetteur et le récepteur et branchez les servos T-Lock à leurs positions correctes sur le récepteur (voir la page 12).
2. Actionnez le commutateur T-Lock du transmetteur pour vous assurer que les deux servos fonctionnent correctement, puis mettez le commutateur à la position « ouverte » pour déverrouiller les différentiels avant et arrière (voir la page 22).
3. Installez les palonniers de servo comme indiqué ci-dessous. Arrêtez le transmetteur et tous les appareils électroniques avant de terminer l'installation.

#### Servo T-Lock du différentiel avant

**Différentiel ouvert :** Installez le palonnier servo sur le ressort de sorte que la fente du ressort soit perpendiculaire à la tringlerie comme indiqué.



**Différentiel verrouillé :** Allumez le récepteur et le transmetteur. Mettez le commutateur T-Lock à la position centrale pour verrouiller le différentiel avant. Confirmez que l'arbre de sortie du servo tourne dans le sens contraire des aiguilles d'une montre pour pivoter le palonnier de servo à la position montrée.



#### Servo T-Lock du différentiel arrière

**Différentiel ouvert :** Installez le palonnier servo sur le ressort de sorte que la fente du ressort soit parallèle à la tringlerie comme indiqué.



**Différentiel verrouillé :** Allumez le récepteur et le transmetteur. Mettez le commutateur T-Lock à la position la plus avancée pour verrouiller le différentiel arrière. Confirmez que l'arbre de sortie du servo tourne dans le sens contraire des aiguilles d'une montre pour pivoter le palonnier de servo à la position montrée.



### CARROSSERIES DU MARCHÉ DES PIÈCES DE RECHANGE APPROPRIÉES

#### Tour d'amortisseur arrière

La tour d'amortisseur arrière peut être installée à deux emplacements différents et dans deux orientations. Il s'agit de permettre un réglage précis de l'angle des amortisseurs arrière. Les billes creuses du capuchon d'amortisseur peuvent également être remplacées par des versions décalées (pièce #5355, vendue séparément) pour régler plus finement l'angle d'amortisseur.

Votre modèle a besoin d'entretien régulier afin de garder son excellent état de fonctionnement. **Les procédures suivantes doivent être prises très au sérieux.**

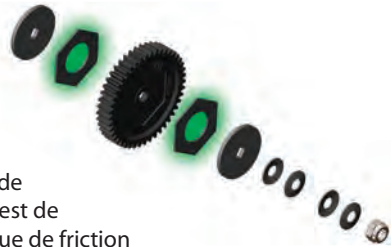
**Examinez le véhicule pour déceler des signes évidents de dommage ou d'usure. Faites attention à :**

1. des pièces craquées, recourbées, ou endommagées
2. Vérifier que les roues et la direction ne sont pas grippées.
3. Vérifier le fonctionnement des amortisseurs.
4. Vérifier le câblage pour voir s'il n'y a pas de fils effilochés ou des raccords faibles.
5. Vérifier le montage du récepteur et des servos et le contrôleur de vitesse.
6. Vérifier l'étanchéité des écrous de roue à l'aide d'une clé.
7. Vérifier le fonctionnement du système radio, surtout l'état des piles.
8. Vérifier qu'il n'y a pas de vis desserrées dans la structure du châssis ou dans la suspension.
9. Examiner les pignons pour déceler tout signe d'usage, des dents cassées ou des débris logés entre les dents.
10. Vérifier l'étanchéité de l'embrayage à friction (à slipper).

**Autres mesures d'entretien périodiques :**

• **Garnitures d'embrayage à slipper (matériel de friction) :**

En conditions normales d'utilisation, le matériel de friction dans l'embrayage à slipper doit s'user très lentement. Si l'épaisseur des garnitures de l'embrayage à glissement est de moins de 0,35 mm, le disque de friction doit être remplacé. Mesurez l'épaisseur des garnitures à l'aide d'un compas.



- **Le châssis :** Gardez le châssis propre en le protégeant contre les accumulations de saletés et de crasse. Examinez périodiquement le châssis pour déceler d'éventuels dommages.
- **Moteur :** Enlevez, nettoyez et lubrifiez le moteur toutes les 10-15 courses. Rincez avec un nettoyant à pulvériser pour les moteurs électriques pour faire sortir la saleté du moteur. Après le nettoyage, lubrifiez les coussinets à chaque extrémité du moteur avec une goutte d'huile de moteur électrique légère.

- **Les amortisseurs :** Maintenez le niveau de l'huile d'amortisseur au complet. Utilisez seulement de l'huile d'amortisseur à pureté de 100% pour prolonger la vie des joints. Si la partie supérieure de l'amortisseur présente des fuites, examinez le joint torique de la capsule pour déceler tout signe de dommage ou de déformation à cause du serrage excessif. Si la partie inférieure de l'amortisseur présente des fuites, il est temps d'un reconditionnement. La trousse de reconditionnement de Traxxas pour deux amortisseurs est la pièce #8262.
- **La suspension :** Examinez périodiquement le modèle pour déceler tout signe de dommage, tel que des embouts recourbés, des embouts de tringlerie recourbés, des tiges d'amortisseurs recourbées, des vis desserrées ou tout autre signe de tension du de recourbement. Remplacez les composants au besoin.
- **Le système de transmission :** Examinez le système de transmission pour déceler tout signe d'usure, comme des arbres d'entraînement centraux usés, sales ou corrodés, des joints de l'arbre d'entraînement à vitesse constante (centraux et avant) sales et tout bruit ou grippage inhabituel. Ne laissez pas la saleté et la crasse s'accumuler dans les cuvettes d'entraînement. Après le nettoyage, lubrifiez les goupilles et les contre-goupilles avec une goutte d'huile de machine légère. N'utilisez PAS trop d'huile afin d'éviter l'accumulation de poussière et de saleté. Enlevez le couvercle de l'engrenage. Examinez le pignon droit pour déceler des signes d'usure et vérifiez l'étanchéité des vis de réglage de l'engrenage à pignon. Serrez, nettoyez, ou remplacez les composants au besoin..

**Stockage :**

Lorsque vous êtes prêt à ranger le modèle, nettoyez-le par sablage avec air comprimé ou dépoussiérez-le à l'aide d'une brosse aux poils doux. Démontez et enlevez les piles du modèle toutes les fois que le modèle est stocké. Si le modèle est stocké pendant une période plus longue, enlevez aussi les piles du transmetteur.



Protégez vos yeux lorsque vous utilisez de l'air comprimé ou des nettoyants à pulvériser et des lubrifiants.



## Recommencer : Restaurer les paramètres par défaut

En programmant le transmetteur TQi, vous pouvez avoir besoin de recommencer à zéro. Suivez ces étapes simples pour restaurer les paramètres par défaut :

1. Éteignez le transmetteur.
2. Maintenez les doigts appuyés sur MENU et SET en même temps.
3. Allumez le transmetteur.
4. Relâchez MENU et SET. Le témoin DEL du transmetteur clignote d'une couleur rouge.
5. Appuyez sur MENU 6 fois. Le témoin DEL du transmetteur clignote en rouge 7 fois à plusieurs reprises.
6. Appuyez sur SET pour effacer tous les paramètres. Le témoin DEL s'allume d'une couleur verte constante et le transmetteur est remis au réglage par défaut.

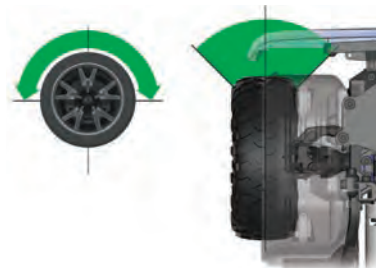
Le transmetteur Traxxas a un bouton multifonctionnel programmable qui peut être réglé pour actionner de différentes fonctions avancées du transmetteur (réglez sur Régulateur de vitesse par défaut, voir page 17). L'accès au menu de programmation se fait par l'intermédiaire des boutons de menu et de réglage du transmetteur et en observant les signaux du témoin DEL. Une explication de la structure de menu suit à la page 35. Faites l'expérience des réglages et des fonctions disponibles pour voir s'ils peuvent améliorer le pilotage du véhicule.

### Sensibilité de la direction (Exponentiel)

Le bouton multifonctionnel du transmetteur TQi peut être réglé pour commander la sensibilité de la direction (connue aussi sous le nom d'exponentiel). Le réglage standard de la sensibilité de la direction est « normale (exponentiel zéro), » où le cadran se trouve complètement à gauche. Ce réglage produit une réponse linéaire du servo : le mouvement de la servodirection correspond exactement à la commande du volant du transmetteur. Tourner le bouton dans le sens des aiguilles d'une montre à partir de la gauche produit un « exponentiel négatif » et diminue la sensibilité de la direction en rendant la servo moins réactive, presque neutre, tandis que la sensibilité augmente au fur et à mesure que le servo s'approche des limites de la course. Plus vous tournez le bouton, plus le changement de mouvement de la servodirection est prononcé. Le terme « exponentiel » vient de cet effet ; la course de la servodirection change exponentiellement par rapport à la commande du volant. L'effet exponentiel est indiqué en tant que pourcentage - plus le pourcentage est grand, plus l'effet est grand. Les illustrations ci-dessous montrent comment cela fonctionne.

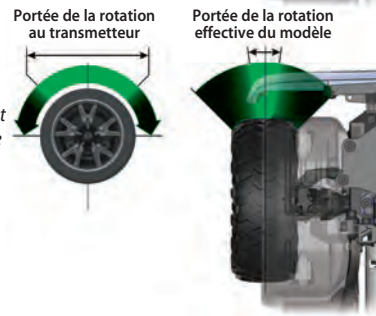
#### Sensibilité de direction normale (exponentiel 0%) :

Dans cette illustration, la course de la servodirection (et donc le mouvement des roues avant du modèle) correspond exactement au mouvement du volant. Les plages sont exagérées aux fins d'exemplification.



#### Sensibilité de direction diminuée (exponentiel négatif) :

En tournant le bouton multifonctionnel dans le sens des aiguilles d'une montre, la sensibilité de direction du modèle est diminuée. Remarquez qu'une course relativement grande du volant détermine une plage réduite de la servo. Plus vous tournez le bouton, plus l'effet devient plus prononcé. La sensibilité de direction diminuée peut être utile lorsque vous conduisez le modèle sur des surfaces sans adhérence à de grandes vitesses. Les plages sont exagérées aux fins d'exemplification.



### Sensibilité de l'accélération (exponentiel de l'accélération)

Le bouton multifonctionnel peut être réglé pour contrôler la sensibilité de l'accélération. La sensibilité de l'accélération fonctionne tout comme que la sensibilité de la direction, mais elle affecte le canal d'accélération. L'accélération en avant est la seule affectée ; le freinage et la marche-arrière restent linéaires indépendamment du réglage de la sensibilité de l'accélération.

### Pourcentage de la direction (taux double)

Le bouton multifonctionnel peut être réglé pour contrôler la quantité (le pourcentage) de la course servo appliquée à la direction. Tourner le bouton multifonctionnel complètement dans le sens des aiguilles d'une montre fournit la course de direction maximale ; tourner le bouton dans le sens contraire des aiguilles d'une montre réduit la course de la direction (note : tourner le cadran dans le sens contraire des aiguilles d'une montre jusqu'à l'arrêt du modèle annule toute course servo). Tenez compte du fait que les réglages de point final de la direction définissent la course maximale de la servodirection. Si vous réglez le pourcentage de direction à 100% (en tournant le bouton multifonctionnel complètement dans le sens des aiguilles d'une montre), la course servo va jusqu'au point final établi, sans le dépasser. Beaucoup de pilotes utilisent le taux double pour bénéficier seulement de la course de la direction dont ils ont besoin pour le virage le plus serré de la piste, facilitant ainsi le pilotage du modèle sur le reste de la course. Réduire la course de la direction peut également être utile à faciliter le contrôle d'un modèle sur des surfaces très adhésives et limiter la capacité de la direction sur les circuits ovales où l'on n'a pas besoin d'une grande course de la direction.

### Pourcentage de freinage

Le bouton multifonctionnel peut également être réglé pour contrôler la course de freinage appliquée par la servo à un modèle alimenté au nitro. Les modèles électriques n'ont pas de servofrein, mais la fonction de pourcentage de freinage fonctionne de la même manière pour ces modèles. Tourner le bouton multifonctionnel complètement dans le sens des aiguilles d'une montre produit la course de freinage maximale ; tourner le bouton dans le sens contraire des aiguilles d'une montre réduit la course de freinage (Note : Tourner le cadran dans le sens contraire des aiguilles d'une montre élimine tout freinage).

### Réglage de l'accélérateur

Régler le bouton multifonctionnel pour fonctionner comme accélérateur permet au pilote d'ajuster la position neutre de l'accélérateur pour empêcher tout freinage non souhaité ou d'accélérer lorsque la commande du transmetteur est au neutre. Note : Le transmetteur est muni d'un mode de recherche de l'accélérateur qui prévient tout emballement accidentel. Voir la barre latérale pour plus de renseignements.

### Gestion de stabilité Traxxas (TSM)

Le bouton multifonctionnel peut être réglé pour contrôler la gestion de stabilité Traxxas, ou TSM. TSM vous permet de pleinement profiter de la vitesse et de l'accélération pour lesquelles votre modèle Traxxas a été conçu en vous laissant la pleine maîtrise de votre véhicule dans des situations de faible





adhérence ou sur des terrains accidentés. La TSM améliore aussi radicalement la maîtrise du freinage, sans vous déranger ni provoquer des imprévus indésirables.

Le bouton multifonctionnel du transmetteur TQi a été programmé pour commander la TSM. La configuration recommandée (par défaut) pour la TSM est sur la position de midi (le zéro sur le cadran).

Tournez le bouton dans le sens des aiguilles d'une montre pour augmenter l'assistance; tournez-le dans le sens contraire pour réduire l'assistance. Tournez complètement



le bouton dans le sens contraire des aiguilles d'une montre jusqu'à l'arrêt pour éteindre la TSM.

**Note :** La TSM se désactive automatiquement lors du pilotage ou du freinage en marche arrière.

Lorsqu'on conduit sur des surfaces offrant une certaine adhérence, il peut être souhaitable d'atténuer le réglage de la TSM pour obtenir des sensations de pilotage plus « libres » lors des dérapages contrôlés, des glissades, etc. Sur les surfaces offrant très peu d'adhérence (terre meuble, béton lisse, glace/neige), augmentez la TSM pour une accélération et un contrôle maximaux. La TSM doit être désactivée lorsque le positionnement précis des roues est nécessaire, par exemple lorsque le véhicule doit ramper sur des rochers ou esclader des terrains extrêmes.

**Note :** La TSM doit être complètement hors tension durant la calibration du compensateur de la direction.

### CODES DU TÉMOIN DEL DU TRANSMETTEUR

Couleurs ou schéma lumineux du témoin DEL	Nom	Remarques :
	Vert constant	Mode de pilotage normal
	Rouge lent (0,5 sec allumé / 0,5 sec éteint)	Connexion
	Vert à clignotements rapides (0,1 sec allumé / 0,15 sec éteint)	Mode de recherche de l'accélérateur
	Rouge à clignotements moyens (0,25 sec allumé / 0,25 sec éteint)	Alerte de pile faible
	Rouge à clignotements rapides (0,125 sec allumé / 0,125 sec éteint)	Connexion impossible / Erreur de connexion
<b>Schémas de programmation</b>		
	Numérote (vert ou rouge) puis pause	Position actuelle du menu
x8	Vert rapide 8 fois	Réglage du menu accepté (sur SET)
x8	Rouge rapide 8 fois	Menu SET invalide

### CODES DU TÉMOIN DEL DU RÉCEPTEUR

Couleurs ou schéma lumineux du témoin DEL	Nom	Remarques :
	Vert constant	Mode de pilotage normal
	Rouge lent (0,5 sec allumé / 0,5 sec éteint)	Connexion
	Rouge à clignotements rapides (0,125 sec allumé / 0,125 sec éteint)	Sécurité intégrée / détecteur de basse tension



#### Fonction de sécurité intégrée

Votre système radio de Traxxas est muni d'une fonction de sécurité intégrée qui remet l'accélérateur à la dernière position neutre enregistrée en cas de perte du signal. Le témoin DEL du transmetteur et du récepteur clignotent en rouge rapidement.

Afin de retrouver le signal après l'activation du système de sécurité intégrée, vous devez marcher à côté du modèle sur une distance plus longue que celle parcourue par le modèle hors de la portée du signal. Vous n'avez qu'à marcher vers le modèle jusqu'à ce que vous retrouviez le signal.



#### Mode de recherche de l'accélérateur

Lorsque le bouton multifonctionnel est réglé pour l'accélération, le transmetteur se rappelle le réglage. Si le bouton d'accélération (bouton multifonctionnel) change de position pendant que le transmetteur est éteint, ou pendant que le transmetteur commandait un autre modèle, le transmetteur ignore cette position du bouton. Cela empêche le démarrage accidentel du modèle. Le témoin DEL sur le panneau du transmetteur clignote en vert rapidement et le bouton d'accélération (bouton multifonctionnel) ne produit aucun effet jusqu'à ce qu'il soit remis à la position enregistrée dans la mémoire. Pour repositionner le levier de l'accélérateur, tournez le bouton multifonctionnel dans une direction ou l'autre jusqu'à ce que le témoin cesse de clignoter.

### Point final de la direction et de l'accélérateur

Le transmetteur TQi te permet de choisir la limite de la course servo (ou de son "point final") indépendamment pour la course à gauche et à droite (sur le canal de direction) et la course de l'accélération et du freinage (sur le canal d'accélération). Grâce à cette fonction, vous pouvez effectuer le réglage fin du servo pour empêcher tout grippage provoqué par les tringleries actionnant la servodirection ou l'accélérateur (dans le cas d'un modèle alimenté nitro) plus loin que leurs limites mécaniques. Les réglages de point final que vous effectuez représentent votre choix de la course servo maximum ; les fonctions de pourcentage de direction et de pourcentage de freinage n'annulent pas les réglages de point final.

### Réglage secondaire de la direction et de l'accélérateur

La fonction de réglage secondaire s'utilise pour fixer avec précision le point neutre de la direction ou de l'accélérateur au cas où le réglage du bouton de commande à "zéro" ne ramènerait pas la servo complètement au centre. Lorsqu'il est sélectionné, le réglage secondaire ajuste plus finement la position de l'arbre de sortie de la servo, ce qui précise davantage le point neutre. Mettez toujours le bouton de réglage de la direction à zéro avant d'effectuer le réglage final (s'il y a lieu) à l'aide du réglage secondaire. Si l'accélérateur a été réglé antérieurement, il doit être remis "à zéro" avant d'effectuer le réglage final à l'aide du réglage secondaire.

### Réglage du verrouillage

Après avoir effectué tous ces réglages à votre souhait, vous pouvez désactiver le bouton multifonctionnel pour que vos réglages ne soient pas changés. Cette fonction est particulièrement utile si vous utilisez plusieurs véhicules avec un seul transmetteur par l'intermédiaire la Mémoire du Modèle de Traxxas Link™.

### Réglages multiples et le bouton multifonctionnel

Il est important de noter que les réglages effectués avec le bouton multifonctionnel sont "revêtus" l'un sur l'autre. Par exemple, si vous commandez au bouton multifonctionnel de régler le pourcentage de la direction à 50% et ensuite vous lui commandez de contrôler la sensibilité de la direction, le transmetteur "se rappellera" le réglage du pourcentage de la direction. Des réglages de la sensibilité de direction s'appliqueront aux 50% de la course de direction que vous avez sélectionnés antérieurement. De même, "désactiver" le bouton multifonctionnel le rend incapable de faire tout autre réglage, mais le dernier réglage effectué par le bouton multifonctionnel reste applicable.

### MÉMOIRE DU MODÈLE DE TRAXXAS LINK

La Mémoire du modèle de Traxxas Link est une fonction exclusive, à brevet déposé, du transmetteur TQi. Chaque fois qu'il est connecté à un nouveau récepteur, le transmetteur enregistre ce récepteur dans sa mémoire, tout comme tous les réglages assignés à ce même récepteur. Lorsque le transmetteur et tout récepteur connecté sont allumés, le transmetteur se rappelle automatiquement les réglages du récepteur. Aucun besoin de sélectionner manuellement le véhicule dans une liste de mémoire du modèle.

### Verrouillage du modèle

La mémoire du modèle de Traxxas Link peut stocker jusqu'à trente modèles (récepteurs). Si vous connectez le trente et unième récepteur, la mémoire du modèle de Traxxas Link supprime le récepteur "le plus ancien" (en d'autres termes, le modèle que vous avez utilisé depuis plus longtemps sera supprimé). En activant le verrouillage du modèle, le récepteur sera enregistré dans la mémoire de façon permanente: il ne peut pas être supprimé.

Vous pouvez aussi connecter plusieurs transmetteurs TQi au même modèle, sélectionner tout transmetteur et tout modèle connecté antérieurement dans votre collection, les allumer et commencer à conduire. Grâce à la fonction de mémoire du modèle de Traxxas Link, vous ne devez plus vous rappeler quel transmetteur est connecté à quel modèle et vous n'aurez jamais besoin de sélectionner un modèle dans une liste de mémoire du modèle. Le transmetteur et le récepteur font tout cela automatiquement.

### Pour activer le verrouillage du modèle :

1. Allumez le transmetteur et le récepteur que vous souhaitez verrouiller.
2. Maintenez le doigt appuyé sur MENU. Relâchez quand le témoin clignote en vert.
3. Appuyez sur MENU trois fois. Le témoin DEL clignote en vert quatre fois à plusieurs reprises.
4. Appuyez sur SET. Le témoin DEL clignote en vert une fois à intervalles.
5. Appuyez sur SET une fois. Le témoin DEL clignote en rouge une fois à plusieurs reprises.
6. Appuyez sur MENU une fois. Le témoin DEL clignote en rouge deux fois à plusieurs reprises.
7. Appuyez sur SET. Le témoin clignote en vert rapidement. La mémoire est maintenant verrouillée. Maintenez le doigt appuyé sur MENU pour retourner au mode de pilotage. **Note:** Pour déverrouiller la mémoire, appuyez sur SET deux fois dans l'étape 5. Le témoin clignote en vert rapidement pour indiquer que le modèle est déverrouillé. Pour déverrouiller tous les modèles, appuyez sur MENU deux fois dans l'étape 6, puis appuyez sur SET.

### Pour supprimer un modèle :

- Tôt ou tard, vous souhaitez supprimer de la mémoire un modèle que vous ne conduisez plus.
1. Allumez le transmetteur et le récepteur que vous souhaitez supprimer.
  2. Maintenez le doigt appuyé sur MENU. Relâchez quand le témoin clignote en vert.
  3. Appuyez sur MENU trois fois. Le témoin DEL clignote en vert quatre fois à plusieurs reprises.
  4. Appuyez sur SET une fois. Le témoin DEL clignote en vert une fois à plusieurs reprises.
  5. Appuyez sur MENU une fois. Le témoin DEL clignote en vert deux fois à plusieurs reprises.
  6. Appuyez sur SET. La mémoire sera supprimée. Appuyez sur SET pour supprimer le modèle. Maintenez le doigt appuyé sur MENU pour retourner au mode de pilotage.

**ARBRE DE MENU**

L'arbre de menu ci-dessous montre le système de navigation parmi les réglages et les fonctions du transmetteur TQi. Maintenez le doigt appuyé sur MENU pour entrer dans l'arbre de menu, puis effectuez les commandes suivantes pour naviguer au menu et faire des options.

**MENU :** Quand vous accédez à un menu, commencez toujours en haut. Appuyez sur MENU pour faire défiler l'arbre de menu. Quand vous avez atteint le fond de l'arbre, vous pouvez revenir en haut en appuyant encore une fois sur MENU.

**SET :** Appuyez sur SET pour vous déplacer à travers l'arbre de menu et faire des options. Lorsqu'une option est communiquée à la mémoire du transmetteur, le témoin DEL clignote en vert rapidement.

**RETOUR :** Appuyez sur MENU et SET en même temps pour remonter un niveau dans l'arbre de menu.

**SORTIE :** Maintenez le doigt appuyé sur MENU pour sortir de la programmation. Les options que vous avez faites seront enregistrées.

**ÉCHO :** Maintenez le doigt appuyé sur SET pour activer la fonction "écho". Écho vous ramène à position actuelle dans l'arbre de menu si vous vous égarez. Par exemple : Si votre position actuelle est Points limites du canal de direction, maintenez le doigt appuyé sur SET pour que le témoin DEL clignote deux fois en vert, une fois en vert, puis trois fois en rouge. L'écho ne change pas vos réglages ou votre position dans la séquence de programmation.

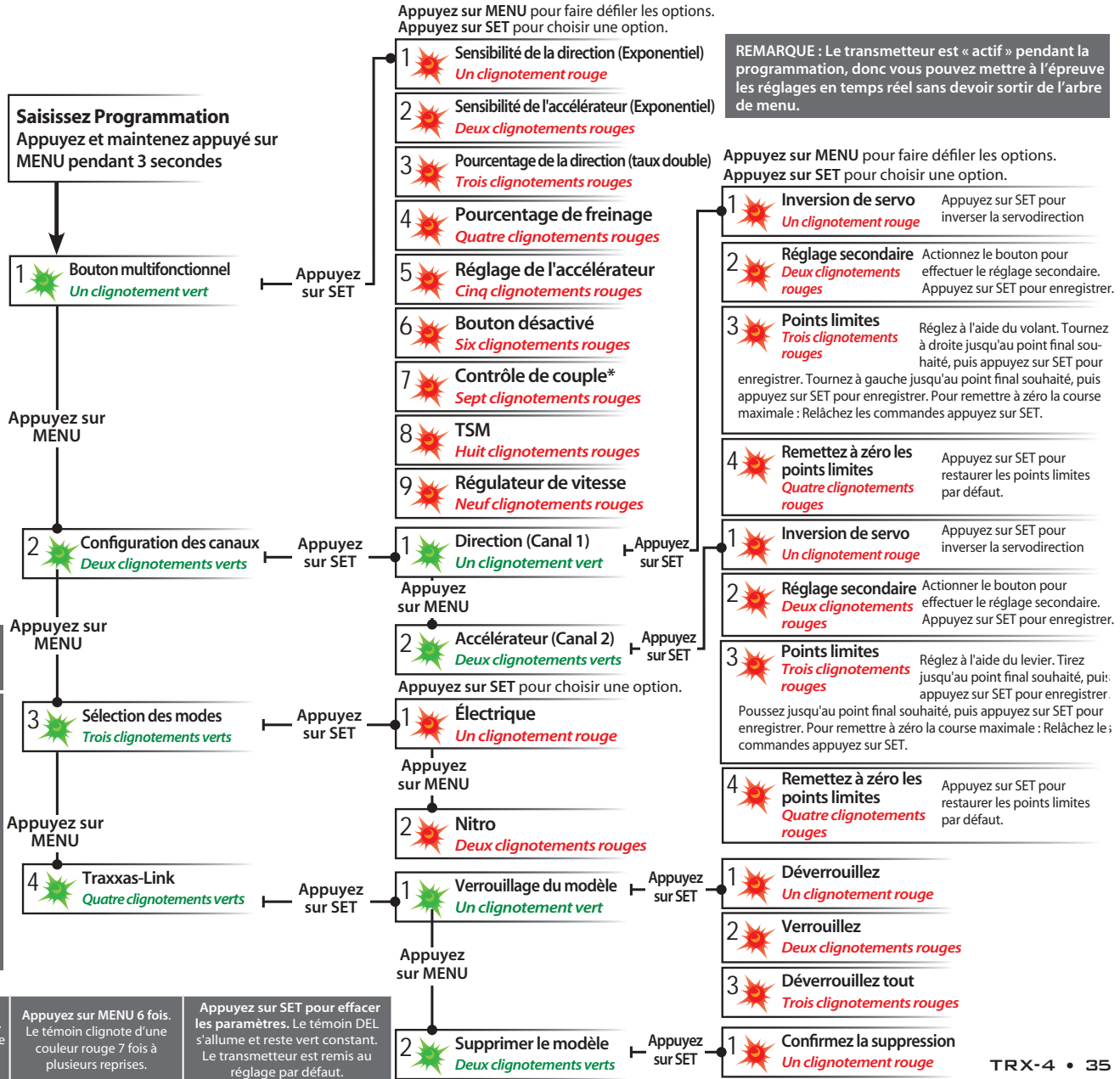
Voici un exemple de la façon d'accéder à une fonction dans l'arbre de menu. Dans l'exemple ci-dessous, l'utilisateur configure le bouton multifonctionnel en tant que commande de direction % (à taux double).

Comment régler le bouton multifonctionnel pour commander LA DIRECTION % (À TAUX DOUBLE) :

1. Allumez le transmetteur
2. Maintenez le doigt appuyé sur MENU jusqu'à ce que le témoin DEL s'allume en vert. Il clignotera à des intervalles simples.
3. Appuyez sur SET. Le témoin DEL rouge clignote à des intervalles simples pour indiquer que la sensibilité de la direction (exponentiel) a été sélectionnée.
4. Appuyez sur MENU deux fois. Le témoin DEL rouge clignote trois fois à plusieurs reprises pour indiquer que la direction % (à taux double) a été sélectionné.
5. Appuyez sur SET pour sélectionner. Le témoin DEL vert clignote 8 fois rapidement pour indiquer que la sélection a réussi.
6. Maintenez le doigt appuyé sur MENU pour retourner au mode de pilotage.

**Restaurer les paramètres par défaut :**

Transmetteur ARRÊTÉ	Maintenez les doigts appuyés sur MENU et SET en même temps.	Transmetteur ALLUMÉ	Relâchez MENU et SET. Le témoin clignote d'une couleur rouge.	Appuyez sur MENU 6 fois. Le témoin clignote d'une couleur rouge 7 fois à plusieurs reprises.	Appuyez sur SET pour effacer les paramètres. Le témoin DEL s'allume et reste vert constant. Le transmetteur est remis au réglage par défaut.
---------------------	---	---------------------	---	--	--



\*Le contrôle de couple est une fonction conçue uniquement pour le système d'alimentation dans la reproduction de course Funny Car de Traxxas (Modèle #6907).

Réglez le bouton multifonctionnel pour la SENSIBILITÉ DE LA DIRECTION (Expo)			x8		
Réglez le bouton multifonctionnel pour la SENSIBILITÉ DE L'ACCELERATEUR (Expo)			x2	x8	
Réglez le bouton multifonctionnel pour commander LA DIRECTION À TAUX DOUBLE (%) :			x3	x8	
Bouton multifonctionnel réglé pour le POURCENTAGE DE FREINAGE (%)			x4	x8	
Réglez le bouton multifonctionnel pour L'ACCELERATEUR			x5	x8	
Pour VERROUILLER le bouton multifonctionnel			x6	x8	
Réglez le bouton multifonctionnel pour CONTRÔLE DU COUPLE*			x7	x8	
Réglez le bouton multifonctionnel pour TSM			x8	x8	
Réglez le bouton multifonctionnel pour REGULATEUR DE VITESSE			x9	x8	
Pour INVERSER le sens de la SERVODIRECTION		x2		x8	
Pour régler le RÉGLAGE SECONDAIRE de la SERVODIRECTION		x2		x2	
Pour régler les POINTS LIMITES de la SERVODIRECTION		x2		x3	
Pour remettre les POINTS LIMITES de la SERVODIRECTION au réglage par défaut		x2		x4	
Pour INVERSER le sens de la servo D'ACCELERATION		x2		x8	
Pour régler le RÉGLAGE SECONDAIRE de la servo D'ACCELERATION		x2		x2	
Pour régler les POINTS LIMITES de la servo D'ACCELERATION		x2		x3	
Pour remettre les POINTS LIMITES de la servo D'ACCELERATION au réglage par défaut		x2		x4	
Pour INVERSER le sens de la servo de changeur de vitesses		x2		x8	

Réglez le bouton multifonctionnel jusqu'à ce que le témoin DEL s'allume d'une couleur verte constante.

## FORMULES D'ARBRE DE MENU

Pour sélectionner les fonctions et régler le transmetteur TQi sans se référer à l'arbre de menu, allumez votre émetteur, trouvez la fonction dans la colonne gauche que vous souhaitez régler et suivez les étapes correspondantes.



Allumez toujours le transmetteur en premier lieu.

Appuyez sur MENU et maintenez appuyé. Retourne au mode de pilotage.

Utilisez le bouton multifonctionnel pour régler la position neutre.

Appuyez sur SET pour enregistrer la position.

Appuyez sur MENU et maintenez appuyé. Retourne au mode de pilotage.

**SI LES POINTS LIMITES SONT CORRECTS :**  
Appuyez sur MENU et maintenez appuyé. Retourne au mode de pilotage.

**SI LES POINTS LIMITES DOIVENT ÊTRE CHANGÉS :**  
Appuyez sur SET et répétez les étapes 6-8.

Appuyez sur SET pour remettre à zéro les points limites.

Appuyez sur MENU et maintenez appuyé. Retourne au mode de pilotage.

Appuyez sur SET pour inverser la servodirection.

Appuyez sur MENU et maintenez appuyé. Retourne au mode de pilotage.

Utilisez le bouton multifonctionnel pour régler la position neutre.

Appuyez sur SET pour enregistrer la position.

Appuyez sur MENU et maintenez appuyé. Retourne au mode de pilotage.

**SI LES POINTS LIMITES SONT CORRECTS :**  
Appuyez sur MENU et maintenez appuyé. Retourne au mode de pilotage.

**SI LES POINTS LIMITES DOIVENT ÊTRE CHANGÉS :**  
Appuyez sur SET et répétez les étapes 7-9.

Appuyez sur SET pour enregistrer la position.

Appuyez sur MENU et maintenez appuyé. Retourne au mode de pilotage.

\*Le contrôle de couple est une fonction conçue uniquement pour le système d'alimentation dans la reproduction de course Funny Car de Traxxas (Modèle #6907).

## PROGRAMMATION DU TRANSMETTEUR TQi AVEC IPHONE, IPAD, OU IPOD TOUCH D'APPLE, OU VOTRE APPAREIL ANDROID

Le module sans fil Traxxas Link™ (pièce #6511, vendue séparément) pour le transmetteur TQi s'installe en quelques minutes et transforme votre iPhone®, iPad®, ou iPod touch® d'Apple®, ou votre appareil Android™, en un puissant outil de réglage vous permettant de remplacer le bouton du transmetteur ou le système de programmation à témoin DEL avec une interface utilisateur graphique en couleurs intuitive, à haute définition.



### Traxxas Link

La puissante application Traxxas Link (disponible au magasin Apple App Store™ ou Google Play™) assure le contrôle total du fonctionnement et du réglage du modèle Traxxas avec des graphismes époustouffants et une précision absolue. Installez des capteurs de télémétrie Traxxas Link sur le modèle pour que Traxxas Link affiche des données en temps réel telles que la vitesse, les RPM, la température et la tension de la pile.



Compatible avec :  
iPod touch (5e génération ou ultérieure)  
iPad mini  
iPad Pro

iPad 2  
iPad Air  
iPhone 4s (ou ultérieure)  
Android 4.4 (ou ultérieure)

### Interface intuitive iPhone, iPad, iPod touch, et Android

Traxxas Link facilite l'apprentissage, la compréhension et l'accès à de puissantes options de réglage. Contrôlez facilement vos effets de pilotage tels que la sensibilité de la direction et de l'accélération ; le rapport de direction ; la force de freinage et le réglage de l'accélération en touchant et déplaçant les curseurs sur l'écran.

### Télémétrie en temps réel

Le tableau de bord du Traxxas Link prévu de capteurs s'anime et affiche la vitesse, la tension de la pile, les rpm et la température. Établissez des avertissements de seuil et notez les valeurs maximums, minimums ou moyennes. Utilisez la fonction d'enregistrement pour retenir l'image du tableau de bord avec son, de sorte que vous puissiez vous concentrer sur le pilotage sans manquer les moments importants.

### Traxxas Link vous permet de gérer 30 modèles

Le système radio TQi suit automatiquement tous les véhicules auxquels il est connecté et tous les paramètres utilisés pour chacun d'entre eux - jusqu'à 30 modèles. Traxxas Link utilise une interface visuelle permettant de nommer les modèles, personnaliser leurs paramètres, joindre des profils et les fixer dans la mémoire. Vous n'avez qu'à choisir un modèle et un transmetteur connecté antérieurement, mettez-les en marche et amusez-vous !




Tapez et glissez pour ajuster la sensibilité de la direction, le réglage de l'accélération, le pourcentage du freinage, etc. !



Le tableau de bord personnalisable de Traxxas Link affiche en temps réel les rpm, la vitesse, la température et la tension.



Mémoire modèle Traxxas Link™ rend plus simple l'organisation de votre collection de véhicules.

 Le module sans fil Traxxas Link est vendue séparément (pièce #6511). L'application Traxxas Link est fournie par l'intermédiaire du magasin Apple App Store pour les appareils mobiles iPhone, iPad, or iPod touch, ou Google Play pour les appareils mobiles Android. Les appareils iPhone, iPad, iPod touch, ou l'appareil Android ne sont pas fournis avec le module sans fil Traxxas Link.

Pour plus de renseignements sur le module sans fil Traxxas Link et l'application Traxxas Link, visitez Traxxas.com.

Download on the  
App Store

GET IT ON  
Google Play

**TRX4**



MANUEL DU PROPRIÉTAIRE

MODÈLE 92056-4

**TRAXXAS**

6250 TRAXXAS WAY MCKINNEY, TEXAS 75070

1-888-TRAXXAS