

Radiostyrt För Alla
MINICARS.SE

FÖRARE _____ DATUM _____
RACE _____ BANA _____

BANA	STORLEK	FÄSTE	GUPPIGT
<input type="checkbox"/>	<input type="checkbox"/> SNABB	<input type="checkbox"/> BRA	<input type="checkbox"/> SLÄTT
<input type="checkbox"/>	<input type="checkbox"/> MEDIUM	<input type="checkbox"/> NJA...	<input type="checkbox"/> NORMALT
<input type="checkbox"/>	<input type="checkbox"/> TAJT	<input type="checkbox"/> KASS!	<input type="checkbox"/> OJ, OJ, OJ...

FRAMVAGN

TOE-IN/OUT

IN: _____ gr

UT: _____ gr

MARKFRIGÅNG: _____ mm

CAMBER: _____ gr

KRÄNGHÄMMARE

2.0 MM INGEN

2.5 MM _____ mm

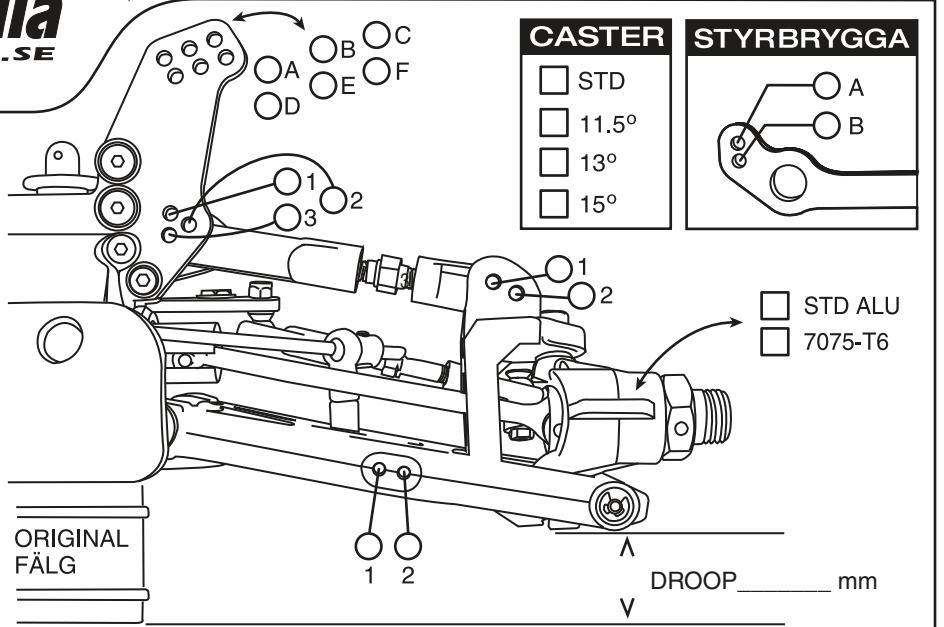
3.0 MM

FRÄMRE STÖTDÄMPARE

OLJA: _____ WT

KOLVAR STD _____ mm

FJÄDER: _____



NOTERINGAR _____

BAKVAGN

TOE-IN BLOCK

1°

2°

3°

MARKFRIGÅNG: _____ mm

TOE-IN: _____ gr CAMBER: _____ gr

KRÄNGHÄMMARE

2.0 MM 3.0 MM

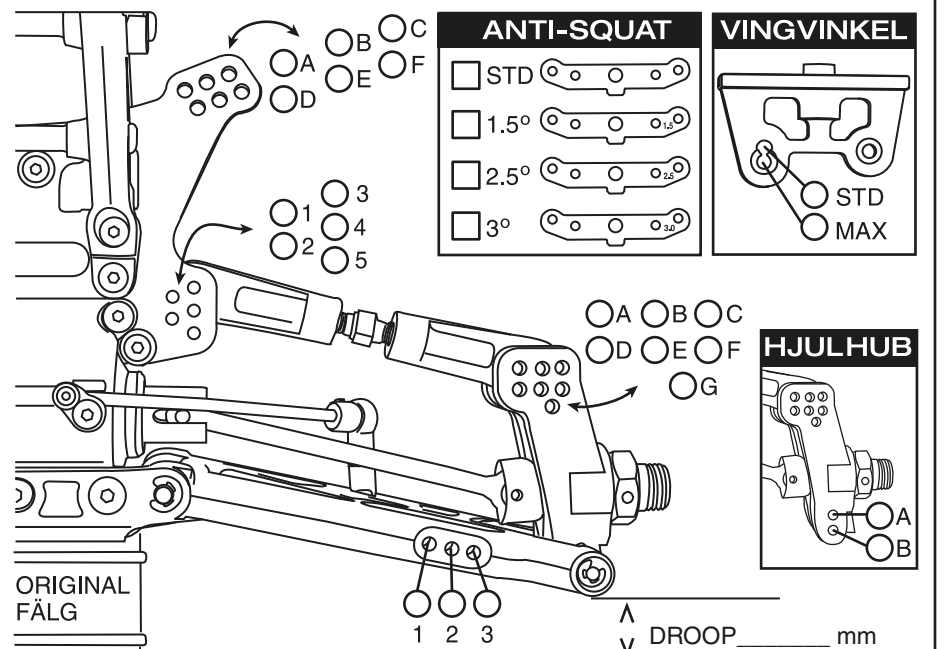
2.5 MM INGEN _____ mm

BAKRE STÖTDÄMPARE

OLJA: _____ WT

KOLVAR STD _____ mm

FJÄDER: _____



NOTERINGAR _____

RADIO

TX: _____ RX: _____

STYRSERVO: _____ BROMSSERVO: _____

ACK: _____ 4-CELL 5-CELL

DIFFAR	FRAM	<input type="checkbox"/> STD <input type="checkbox"/> SUPER-TORSEN	_____ WT
	MITTEN	<input type="checkbox"/> STD <input type="checkbox"/> SUPER-TORSEN	_____ WT
	BAK	<input type="checkbox"/> STD <input type="checkbox"/> SUPER-TORSEN	_____ WT

DÄCK / FÄLG	FRAM:	BAK:
	FÄLG: _____	FÄLG: _____
	FOAMS: _____	FOAMS: _____

MOTOR	TYP:	SHIMS: _____ mm
	PIPA: _____	KRÖK: _____
	VENTURI: _____ mm	BRÄNSLE: _____

KOPPLING	KLOCKA	<input type="checkbox"/> 13T <input type="checkbox"/> 3 BACKAR
		<input type="checkbox"/> 14T <input type="checkbox"/> 4 BACKAR
	DREV <input type="checkbox"/> 47T <input type="checkbox"/> 50T	<input type="checkbox"/> _____T <input type="checkbox"/> G-CLUTCH