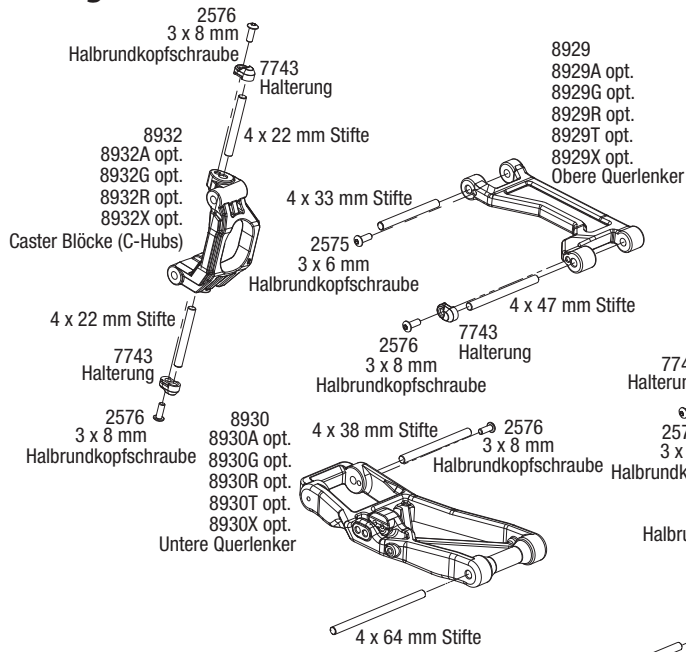


## Installationsanleitung für die Aufhängungsstifte-Satz

Umfasst Teile Nr. 8940X

### Montage vorne



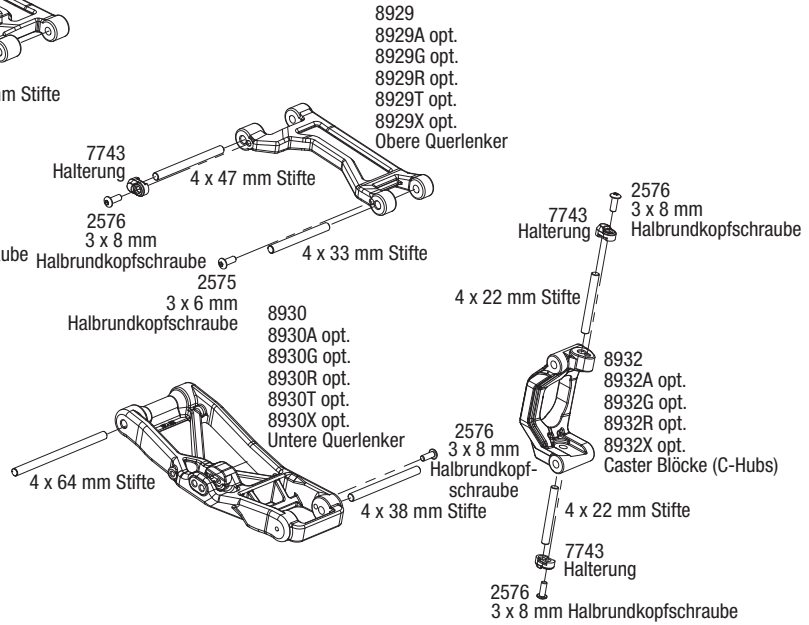
#### Der kit beinhaltet:

- Aufhängungsstifte, 4 x 64 mm (4)
- Aufhängungsstifte, 4 x 47 mm (4)
- Aufhängungsstifte, 4 x 38 mm (4)
- Aufhängungsstifte, 4 x 33 mm (4)
- Aufhängungsstifte, 4 x 22 mm (4)
- Aufhängungsstifthalterungen (8)

- 3 x 8 mm Halbrundkopfschraube (14)
- 3 x 6 mm Halbrundkopfschraube (4)

#### Benötigtes Werkzeug:

- 2,5 mm Innensechskantschlüssel
- 2,0 mm Innensechskantschlüssel



### Montage hinten

