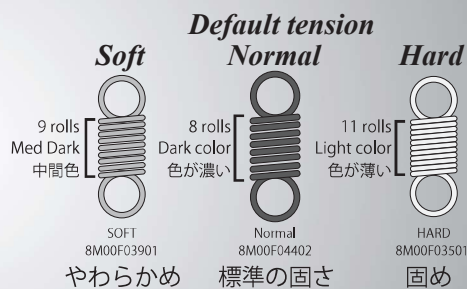


T10PX
Accessory Parts

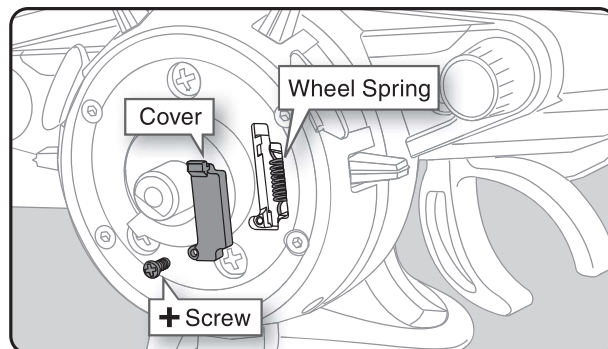
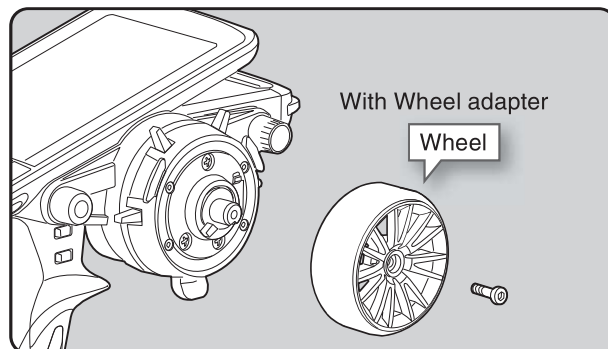
WHEEL SPRING

ホイールスプリング



T10PX Spring Wheel spring. There are 3 types with different tensions, so please replace them according to your preference.

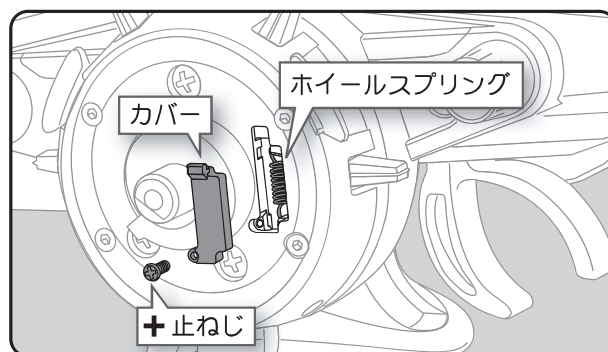
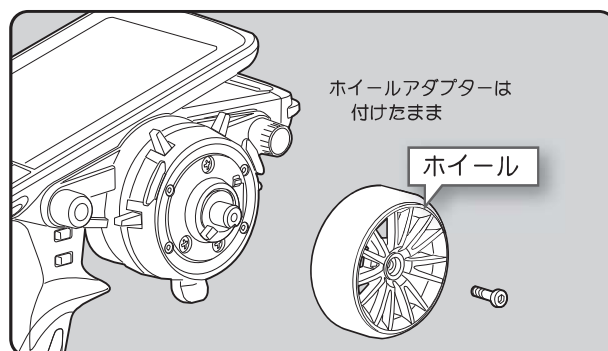
- 1** Hold the wheel and remove the screw. (Using a hex wrench.) Pull off the wheel and wheel adapter.
- 2** Remove the wheel spring cover mounting screw. (Using a screwdriver.)
- 3** Makes the wheel spring tension the weakest.
- 4** Replace the wheel springs with tweezers. (Using a tweezers.)
- 5** Calibrate the steering from the System menu → Calibration.



T10PX スプリングホイールのスプリングです。テンションが異なる3種類ありますのでお好みに応じて交換してご使用ください。

- 1** ホイールを手で押さえたまま、六角レンチを使って、ホイールの固定ねじをはずします。ホイールアダプターはホイールに付けておきます。
- 2** 図のように止めねじをドライバーではずし、カバーをはずします。
- 3** ホイールスプリングテンションを最弱にします。
- 4** 先細ピンセットでホイールスプリングを交換します。
- 5** システムメニュー→アジャスターでステアリングの補正をおこないます。

- スプリング、ねじの紛失にはご注意ください。
- ねじのしめすぎには十分ご注意ください。



FUTABA CORPORATION

Hobby Radio Control Business Center Sales & Marketing Department

1080 Yabutsuka, Chosei-mura, Chosei-gun, Chiba-ken, 299-4395, Japan TEL: +81-475-32-6051, FAX: +81-475-32-2915

双葉電子工業株式会社 ホビーラジコン事業センター・営業部

〒299-4395 千葉県長生郡長生村藪塚 1080 TEL:0475-32-6111 FAX:0475-32-2915

©FUTABA CORPORATION 2021年12月 第1版