

# LaTRAX



# RALLY

1/18 Scale 4WD Rally Car

## QUICK START GUIDE

INSTRUCTIONS DE DÉMARRAGE RAPIDE

INSTRUCCIONES PARA EL INICIO RÁPIDO

SCHNELLSTART-ANLEITUNG

MODEL 75064-5



Go Online to [LaTrax.com](http://LaTrax.com) to Download the Owner's Manual in your Language

Visitez le site Web [LaTrax.com](http://LaTrax.com) pour télécharger le manuel du propriétaire dans votre langue

Visite la página [LaTrax.com](http://LaTrax.com) para descargar el Manual del usuario en su idioma

Auf [LaTrax.com](http://LaTrax.com) können Sie eine Bedienungsanleitung in Ihrer Sprache downloaden

## SAFETY PRECAUTIONS

Read and follow all warnings, precautions, and instructions in this guide and any other documentation provided for your model to ensure safe operation. Failure to operate your model in a safe and responsible manner may result in property damage and serious injury. You alone are responsible for ensuring that all instructions and precautions are adhered to.

### Important Points to Remember

- Your model is not intended for use on public roads or congested areas where its operation can conflict with or disrupt pedestrian or vehicular traffic.
- Never, under any circumstances, operate the model in crowds of people. Your model is fast and could cause injury if allowed to collide with anyone.
- Because your model is controlled by radio, it is subject to radio interference from many sources that are beyond your control. Since radio interference can cause momentary losses of radio control, always allow a safety margin in all directions around the model in order to prevent collisions.
- Don't operate your model at night, or anytime your line of sight to the model may be obstructed or impaired in any way.
- Most importantly, use good common sense at all times.

### Speed Control and Motor

Your model's electronic speed control (ESC) is an extremely powerful electronic device capable of delivering high current. Please closely follow these precautions to prevent damage to the speed control or other components.

- **Disconnect the Battery:** Always disconnect the battery from the model when not in use.
- **Insulate the Wires:** Always insulate damaged or exposed wiring with heat shrink tubing to prevent short circuits.
- **Transmitter on First:** Switch on your transmitter first before switching on the model to prevent runaways and erratic performance.
- **Don't Get Burned:** The ESC and motor can become extremely hot during use, so be careful not to touch them until they cool. Supply adequate airflow for cooling.
- **Use the Factory-Installed Connectors:** Do not change the battery connector. Improper wiring can cause fire or damage to the ESC. Please note that modified speed controls can be subject to a rewiring fee when returned for service.
- **No Reverse Voltage:** The ESC is not protected against reverse polarity voltage.
- **No Schottky Diodes:** External Schottky diodes are not compatible with reversing speed controls. Using a Schottky diode with your speed control will damage the ESC and void the 30-day warranty.
- Always adhere to the minimum and maximum limitations of the speed control as stated in the specifications table in the Owner's Manual (complete manual available for download online).

### Batteries and Battery Charging



#### **WARNING: FIRE HAZARD!**

**DO NOT ATTEMPT TO CHARGE LIPO BATTERIES WITH THE TRAXXAS NiMH CHARGER INCLUDED IN THIS PACKAGE.**

Your model uses rechargeable batteries that must be handled with care for safety and long battery life. Make sure to read and follow all instructions and precautions for charging and maintaining the batteries. It is your responsibility to charge and care for the battery packs properly. In addition to your battery and charger instructions, here are some more tips to keep in mind.

LaTrax, a division of Traxxas, 6250 Traxxas Way, McKinney, Texas 75070 • Phone: 972-549-3000 • 1-888-TRAXXAS (U.S. only) • LaTrax.com • E-mail: support@LaTrax.com ©2019 LaTrax. All rights reserved. No part of this manual may be reproduced or distributed in print or electronic media without the express written permission of LaTrax. The product may vary from the images contained within. Specifications are subject to change without notice. Tous droits réservés. Aucune partie de ce manuel ne peut être reproduite ou distribuée dans les médias imprimés ou électroniques sans l'autorisation expresse écrite de LaTrax. Le produit peut différer des images qu'il contient. Les spécifications sont sujettes à changement sans préavis. Todos los derechos reservados. Ninguna parte de este manual puede ser reproducido o distribuido en medios impresos o electrónicos sin autorización expresa por escrito de LaTrax. El producto puede diferir de las imágenes que contiene. Las especificaciones están sujetas a cambios sin previo aviso. Alle Rechte vorbehalten. Kein Teil dieses Handbuchs darf kopiert oder verbreitet werden in Print- oder elektronischen Medien ist ohne ausdrückliche schriftliche Genehmigung von LaTrax. Die Spezifikationen können ohne Ankündigung geändert werden. Das Produkt kann von den Bildern enthaltenen variieren.

- Use the supplied charger to charge the included battery.
- BEFORE you charge, ALWAYS confirm that the charger settings exactly match the type (chemistry), specification, and configuration of the battery to be charged.
- DO NOT attempt to charge non-rechargeable batteries (explosion hazard), batteries that have an internal charge circuit or a protection circuit, batteries that have been altered from original manufacturer configuration, or batteries that have missing or unreadable labels, preventing you from properly identifying the battery type and specifications.
- DO NOT exceed the maximum manufacturer recommended charge rate.
- DO NOT let any exposed battery contacts or wires touch each other. This will cause the battery to short circuit and create the risk of fire.
- While charging or discharging, ALWAYS place the battery (all types of batteries) in a fire retardant/fire proof container and on a non-flammable surface such as concrete.
- DO NOT charge batteries inside of an automobile. DO NOT charge batteries while driving in an automobile. This charger is equipped with a long cord intended to allow the battery to be charged outside of an automobile when using the automobile's auxiliary power socket. If the cord will not reach outside of the automobile, find another power source.
- NEVER charge batteries on wood, cloth, carpet, or on any other flammable material.
- ALWAYS charge batteries in a well-ventilated area.
- REMOVE flammable items and combustible materials from the charging area.
- DO NOT leave the charger and battery unattended while charging, discharging, or anytime the charger is ON with a battery connected. If there are any signs of a malfunction or in the event of an emergency, unplug the charger from the power source and disconnect the battery from the charger.
- DO NOT operate the charger in a cluttered space, or place objects on top of the charger or battery.
- If any battery or battery cell is damaged in any way, DO NOT charge, discharge, or use the battery.
- Keep a Class D fire extinguisher nearby in case of fire.
- DO NOT disassemble, crush, short circuit, or expose the batteries to flame or other source of ignition. Toxic materials could be released. If eye or skin contact occurs, flush with water.
- If a battery gets hot to the touch during the charging process (temperature greater than 110°F / 43°C), immediately disconnect the battery from the charger and discontinue charging.
- Allow the battery pack to cool off between runs (before charging).
- ALWAYS unplug the charger and disconnect the battery when not in use.
- ALWAYS unplug the battery from the electronic speed control when the model is not in use and when it is being stored or transported.
- DO NOT disassemble the charger.
- REMOVE the battery from your model or device before charging.
- DO NOT expose the charger to water or moisture.
- ALWAYS store battery packs safely out of the reach of children or pets. Children should always have adult supervision when charging and handling batteries.
- Nickel-Metal Hydride (NiMH) batteries must be recycled or disposed of properly.
- Always proceed with caution and use good common sense at all times.

### Recycling Your NiMH Battery

It is strongly recommended that you recycle the vehicle battery when it has reached the end of its useful life. Do not throw the battery in the trash. To find a recycling center near you, ask your local hobby dealer or visit [www.call2recycle.org](http://www.call2recycle.org).

## MESURES DE SÉCURITÉ

Lisez et observez tous les avertissements, toutes les mises en gardes et les consignes contenus dans ce guide et d'autres documents accompagnant le modèle afin d'en garantir une exploitation en toute sécurité. Si vous n'utilisez pas votre modèle de manière sécuritaire et responsable, vous risquez de produire des dégâts matériels et des blessures graves. Vous êtes seul(e) responsable du respect de toutes les consignes et mises en garde.

### A retenir

- Votre modèle n'est pas destiné à être utilisé sur les routes publiques ou dans des zones agglomérées où il peut empêcher ou perturber le trafic des piétons ou des véhicules.
- Il ne faut jamais, en aucune circonstance, utiliser le modèle dans des zones peuplées. Votre modèle est rapide et peut causer des blessures s'il arrive à heurter quelqu'un.
- Étant radiocommandé, votre modèle est soumis aux interférences radioélectriques provenant de beaucoup de sources que vous ne pouvez pas contrôler. Puisque les interférences radioélectriques peut provoquer des pertes momentanées de la radiocommande, assurez à tout moment une marge de sureté dans toutes les directions autour du modèle afin de prévenir les collisions.
- N'utilisez pas votre modèle pendant la nuit ou lorsque la vue directe du modèle peut être obstruée ou réduite de quelque manière que ce soit.
- Le facteur le plus important est de faire appel au bon sens à tout moment.

### Contrôleur de vitesse et moteur

Le contrôleur de vitesse électronique (ESC) de votre modèle est un dispositif électronique extrêmement puissant capable de produire du courant de haute intensité. Veuillez observer attentivement ces précautions pour éviter que le contrôleur de vitesse ou d'autres composants soient endommagés de quelque manière que ce soit.

- **Débranchez le pile** : Débranchez toujours le pile du modèle lorsqu'il n'est pas en marche.
- **Isolez les fils** : Isolez toujours les fils exposés et endommagés avec des gaines thermo-rétractables pour empêcher les courts-circuits.
- **D'abord allumez le transmetteur** : Allumez le transmetteur avant de mettre en service le modèle pour empêcher toute dérive et tout fonctionnement erratique.
- **Attention aux brûlures** : Puisque le contrôleur et le moteur peuvent devenir extrêmement chauds pendant l'utilisation, faites attention à ne pas les toucher jusqu'à ce qu'ils se refroidissent. Assurez un écoulement d'air adéquat pour permettre le refroidissement.
- **Utilisez les connecteurs originaux** : Ne changez pas le connecteur de pile. Si le contrôleur n'est pas correctement câblé, il peut prendre feu ou être endommagé. Veuillez noter que toute modification du contrôleur peut mener à des frais de recâblage de l'installation électrique lorsque le produit est retourné pour le service.
- **Toute inversion de tension est interdite** : Le contrôleur de vitesse n'est pas protégé contre l'inversion de polarité.
- **Pas de diodes Schottky** : Les diodes Schottky externes ne sont pas compatibles avec l'inversion des contrôleurs de vitesse. L'utilisation d'une diode Schottky avec le contrôleur de endommage le contrôleur et annule la garantie de 30 jours.
- **Observez toujours les limites inférieure et supérieure du contrôleur de vitesse** selon les indications du tableau de spécifications dans le manuel du propriétaire (téléchargez le manuel complet de ce modèle en ligne).

### Les piles et la charge des piles



## **ATTENTION : RISQUE D'INCENDIE !**

**N'ESSAYEZ PAS DE CHARGER LES PILES LIPO AVEC LE CHARGEUR DE PILE NIMH DE TRAXXAS INCLUS DANS CET EMBALLAGE.**

Votre modèle utilise des piles rechargeables qui doivent être traitées avec soin pour assurer leur sûreté et prolonger leur vie. Lisez et suivez toutes les instructions et précautions pour la charge et l'entretien des piles. Vous êtes responsable de charger et entretenir correctement la pile. Voilà quelques autres tuyaux s'ajoutant aux instructions portant sur les piles et leur charge.

- AVANT de charger, vérifier TOUJOURS que les réglages du chargeur correspondent exactement au type (la composition chimique), aux spécifications et à la configuration de la pile à charger.
- Ne PAS tenter de charger les piles non-rechargeables (à risque d'explosion), les piles qui ont un circuit de charge interne ou un circuit de protection, la configuration originale réalisée par le fabricant des blocs piles a été modifiée, ou les piles dont les étiquettes sont manquantes ou illisibles vous empêchent d'identifier correctement leur type et leurs caractéristiques.
- NE PAS dépasser le taux de charge maximum recommandé par le fabricant de la pile.
- NE PAS laisser se toucher les contacts ou les fils exposés de la pile. Cela présente le risque de court-circuit et de feu.
- Pour charger ou décharger, mettre TOUJOURS la pile (tous les types de piles) dans un boîtier ignifuge et sur une surface inflammable comme le béton.
- NE PAS charger les piles à l'intérieur d'une automobile. NE PAS charger les piles en conduisant. Le chargeur est muni d'un long cordon qui permet à la pile d'être chargée à l'aide d'une source d'énergie auxiliaire d'une automobile (prise auxiliaire) à l'extérieur du véhicule lorsque la prise auxiliaire de l'automobile est utilisée. Veuillez trouver une autre source d'alimentation électrique si le cordon n'est pas assez long pour se rendre à l'extérieur du véhicule.
- Ne JAMAIS charger les piles en les mettant sur du bois, du tissu, le tapis ou sur tout autre matériel inflammable.
- Chargez TOUJOURS les piles dans une zone bien-aérée.
- ÉLOIGNEZ les objets inflammables et les matériaux combustibles de la zone de charge.
- NE PAS laisser le chargeur et la pile sans surveillance pendant la charge ou à tout moment où le chargeur est en MARCHÉ et en train de charger des piles. S'il y a des signes de dysfonctionnement ou en cas d'urgence, débranchez le chargeur de la source de courant et enlever la pile du chargeur.
- NE PAS faire fonctionner le chargeur dans un espace encombré ou placer des objets sur le chargeur ou la pile.
- Si une pile ou élément de pile est endommagé de quelque façon que ce soit, NE PAS charger, décharger ou utiliser la pile.
- Tenez un extincteur de classe D à proximité en cas de feu.
- NE PAS démonter, écraser, court-circuiter les piles ou les éléments et NE PAS les exposer aux flammes ou à toute autre source de feu. Des matériaux toxiques peuvent s'en dégager. Rincer en cas de contact avec les yeux ou la peau.
- Si une pile devient trop chaude au contact pendant la charge (à une température supérieure à 110°F / 43°C), sortez la pile du chargeur immédiatement et arrêtez le processus de charge.
- Permettre à la pile de se refroidir entre deux utilisations (avant de la charger).
- Débrancher TOUJOURS le chargeur et en sortir la pile lorsqu'il n'est pas utilisé.
- Débrancher TOUJOURS la pile du contrôleur de vitesse électronique quand le modèle n'est pas en service et quand il est rangé ou transporté.
- NE PAS démonter le chargeur.
- ENLEVER la pile du modèle ou de l'appareil avant la charge.
- NE PAS exposer le chargeur à l'eau ou à l'humidité.
- Ranger TOUJOURS les piles en toute sécurité hors de la portée des enfants et des animaux de compagnie. Les enfants ne doivent jamais charger ou manipuler les piles sans être surveillés par un adulte responsable.
- Les piles de nickel-métal hydride (NiMH) doivent être recyclées ou jetées correctement.
- Prenez TOUJOURS des précautions et servez-vous du bon sens à tout moment.

#### Le recyclage de votre pile NiMH

Nous vous recommandons vivement de recycler la pile du véhicule au moment où elle a atteint la fin de sa vie utile. Ne pas jeter la pile à la poubelle. Pour trouver un centre de recyclage près de chez vous, consultez votre marchand d'agrément ou visitez le site Web [www.call2recycle.org](http://www.call2recycle.org).

## MEDIDAS DE SEGURIDAD

Lea y siga todas las advertencias, precauciones e instrucciones de esta guía y de cualquier otro documento incluido con su modelo para garantizar un funcionamiento seguro. La falla en el manejo de su modelo de una manera segura y responsable puede ocasionar daños en la propiedad y lesiones graves. Solo usted es responsable de asegurar el cumplimiento de todas las instrucciones y precauciones.

### Puntos importantes para recordar

- Su modelo no está diseñado para utilizarlo en carreteras públicas o zonas congestionadas donde pueda perturbar el tráfico vehicular o peatonal.
- Bajo ninguna circunstancia utilice el modelo en lugares donde haya mucha gente. Su modelo es rápido y puede causar lesiones si choca con alguna persona.
- Debido a que su modelo se controla mediante una radio, está sujeto a sufrir interferencias de radios de diversas fuentes que están fuera de su control. Dado que las interferencias de radios pueden producir pérdidas momentáneas del control de la radio, asegúrese de mantener un margen seguro en todas las direcciones alrededor de su modelo para evitar colisiones.
- No utilice su modelo durante la noche o en cualquier momento en el que el campo visual del modelo se vea obstruido o reducido de algún modo.
- Y lo más importante, use el sentido común en todo momento.

### Control de velocidad y motor

El control de velocidad electrónico (ESC) de su modelo es un dispositivo electrónico extremadamente poderoso capaz de liberar alta tensión. Siga estas precauciones cuidadosamente para evitar daños al control de velocidad o a otros componentes.

- **Desconecte la batería:** Siempre desconecte la batería del modelo cuando no lo utilice.
- **Aísle los cables:** Siempre aisle los cables expuestos y dañados con una cinta aislante adhesiva para evitar cortocircuitos.
- **Encienda primero el transmisor:** Encienda el transmisor antes de encender el modelo para evitar el funcionamiento descontrolado o errático.
- **Evite que se queme:** El ESC y el motor pueden calentarse demasiado durante el uso, por lo tanto, no los toque hasta que se enfríen. Suministre el flujo de aire adecuado para permitir la refrigeración.
- **Utilice los conectores de instalados de fábrica:** No cambie el conector de la batería. El cableado incorrecto puede causar que el ESC se queme o se dañe. Observe que los controles de velocidad modificados pueden estar sujetos a un pago para volver a cablearlos cuando se regresen para obtener servicio.
- **Sin voltaje inverso:** El ESC no está protegido contra el voltaje de polaridad inverso.
- **No permita que las fichas del transistor se toquen:** Nunca permita que las tres orillas diferentes del transistor se toquen o estén expuestas al metal. Esto creará un cortocircuito y dañará el ESC.
- **Sin diodos Schottky:** Los diodos Schottky externos no son compatibles con los controles de velocidad inversos. Utilizar un diodo Schottky con su control de velocidad dañará el ESC y anulará la garantía de 30 días.
- Siempre cumpla con los límites mínimos y máximos del control de velocidad como se establece en la tabla de especificaciones en el Manual del usuario (descargue el manual completo en línea).

### Baterías y carga de la batería



**ADVERTENCIA: RIESGO DE INCENDIO!**  
NO INTENTE CARGAR LAS BATERÍAS DE LIPO (DE POLÍMERO DE LITIO) CON EL CARGADOR TRAXXAS INCLUIDO EN ESTE PAQUETE.

Su modelo utiliza baterías recargables que deben manipularse con cuidado para la seguridad y la vida útil de la batería. Asegúrese de leer y seguir todas las instrucciones y precauciones para la carga y el mantenimiento de las baterías. Es su responsabilidad cargar y cuidar las baterías de manera adecuada. Además de las instrucciones de la batería y el cargador, a continuación se brindan algunos consejos para tener en cuenta.

- ANTES de realizar la carga, SIEMPRE confirme que los ajustes del cargador coincidan exactamente con el tipo de batería (composición química), las especificaciones y la configuración de la batería que se cargará.
- NO intente cargar baterías no recargables (riesgo de explosión), las baterías que tienen un circuito de carga interno o un circuito de protección, paquetes de baterías que se modificaron con respecto a la configuración original del fabricante, o baterías con etiquetas ilegibles o sin etiquetas impiden identificar correctamente el tipo de batería y las especificaciones.
- NO exceda el índice de carga máximo recomendado por el fabricante de la batería.
- NO permita que los contactos expuestos de la batería o los cables se toquen entre sí. Esto provocará cortocircuitos en la batería y creará riesgo de incendio.
- Durante la carga o descarga, SIEMPRE coloque la batería (todos los tipos de baterías) en un contenedor ignífugo/contra incendio y sobre una superficie no inflamable, como hormigón.
- No cargue las baterías dentro de un automóvil. No cargue las baterías mientras esté manejando un automóvil. El cargador está equipado con un cable largo para permitir que la batería se cargue fuera del automóvil cuando esté utilizando el tomacorrientes auxiliar del automóvil. Si el cable no llega al exterior del automóvil, busque otra fuente de alimentación.
- NUNCA cargue baterías sobre madera, paño, tela o sobre cualquier otro material inflamable.
- SIEMPRE cargue baterías en un área bien ventilada.
- QUITE elementos inflamables o materiales combustibles del área de carga.
- SIEMPRE supervise el cargador y la batería durante la carga, descarga o cualquier momento en el que el cargador esté ACTIVADO con una batería conectada. Si hay cualquier indicación de mal funcionamiento, o en caso de una emergencia, desenchufe el cargador del tomacorrientes y quite la batería del cargador.
- NO opere el cargador en un espacio saturado ni coloque objetos sobre la parte superior del cargador o batería.
- Si se daña la batería o una célula de la batería de alguna forma, NO cargue, descargue ni utilice la batería.
- Procure tener un extintor de incendios Clase D en caso de incendio.
- NO desarme, aplaste, genere cortocircuitos o exponga las baterías o células a llamas o cualquier otra fuente de ignición. Se pueden emitir materiales tóxicos. Si se produce un contacto con los ojos o la piel, enjuague con agua.
- Si nota que la batería está caliente al tacto durante el proceso de carga (temperatura superior a 110°F / 43°C), suspenda la carga de inmediato y desconecte la batería del cargador.
- Deje enfriar la batería entre acciones (antes de cargarla).
- SIEMPRE desenchufe el cargador y desconecte la batería en caso de no utilizarla.
- SIEMPRE desconecte la batería del control de velocidad electrónico cuando el modelo no se utilice y cuando se almacene o transporte.
- NO desarme el cargador.
- QUITE la batería de su modelo o dispositivo antes de la carga.
- NO exponga el cargador al agua o la humedad.
- SIEMPRE almacene paquetes de baterías de forma segura fuera del alcance de los niños y las mascotas. Los niños deben contar con la supervisión de un adulto responsable cuando cargan y manipulan las baterías.
- Las baterías de níquel e hidruro metálico (NiMH) deben reciclarse o desecharse de manera adecuada.
- SIEMPRE actúe con precaución y sea sensato en todo momento..

### Cómo reciclar su batería NiMH

Le recomendamos enfáticamente que recicle la batería del vehículo al finalizar su ciclo de vida útil. No deseche la batería en la basura. Para encontrar un centro de reciclaje cerca de su domicilio, pregunte a su distribuidor local o ingrese a [www.call2recycle.org](http://www.call2recycle.org).

## SICHERHEITSHINWEISE

Lesen und befolgen Sie alle Warnungen, Sicherheitshinweise und Anweisungen in dieser Anleitung und sämtlichen anderen, mit Ihrem Modell mitgelieferten Dokumenten, um den sicheren Betrieb des Modells sicherzustellen. Wenn Sie nicht auf sichere und vernünftige Weise mit Ihrem Modell umgehen, kann es zu ernsthaften Schäden und Verletzungen führen. Sie allein sind dafür verantwortlich, alle Anweisungen und Sicherheitshinweise einzuhalten.

### Wichtige Punkte

- Ihr Modell ist nicht für den Gebrauch auf öffentlichen Straßen oder in verkehrsreichen Gebieten vorgesehen ist, in denen der Betrieb des Modells im Konflikt mit Fußgängern oder anderen Verkehrsteilnehmern geraten oder diese stören könnte.
- Fahren Sie nie - unter keinen Umständen - wenn viele Menschen um Sie herum sind. Ihr Modell ist schnell und kann ernsthafte Verletzungen verursachen, wenn es mit einer Person kollidiert.
- Da Ihr Modell per Funk gesteuert wird, unterliegt es Funk-Interferenzen aus vielen Quellen, die außerhalb Ihrer Kontrolle liegen. Funk-Interferenzen können vorübergehenden Verlust der Funksteuerung verursachen. Halten Sie deshalb immer einen Sicherheitsabstand nach allen Seiten rund um Ihr Modell ein, um Kollisionen zu vermeiden.
- Fahren Sie mit Ihrem Modell nicht bei Nacht oder wenn Ihre Sicht auf das Modell behindert oder beeinträchtigt sein könnte.
- Am wichtigsten ist es, zu jeder Zeit gesunden Menschenverstand walten zu lassen.

### Geschwindigkeitsregler und Motor

Der elektronische Geschwindigkeitsregler Ihres Modells ist ein extrem leistungsfähiges elektronisches Gerät, das hohe Ströme abgeben kann. Befolgen Sie bitte diese Sicherheitshinweise sehr genau, um Schäden am Geschwindigkeitsregler oder anderen Komponenten zu vermeiden.

- **Batterie entnehmen:** Entnehmen Sie immer die Batterie aus dem Modell, wenn er nicht in Gebrauch ist.
- **Isolieren der Kabel:** Isolieren Sie freiliegende und beschädigt Kabel immer mit Schrumpfschläuchen, um Kurzschlüssen vorzubeugen.
- **Erst den Sender einschalten:** Schalten Sie zuerst den Sender an, bevor Sie den Modell anschalten, um ein Durchbrennen und fehlerhaften Betrieb zu vermeiden.
- **Verbrennen Sie sich nicht:** Der elektronische Geschwindigkeitsregler und der Motor können während der Benutzung extrem heiß werden, also achten Sie darauf, sie nicht zu berühren, bis sie abgekühlt sind. Sorgen Sie für genügend Luftbewegung für die Kühlung.
- **Verwenden Sie die werkseitig installierten anschlüsse:** Tauschen Sie weder Batterieanschlüsse. Unsachgemäße Verdrahtung kann zu Bränden oder Schäden am elektronischen Geschwindigkeitsregler führen. Beachten Sie bitte, dass wir bei modifizierten Geschwindigkeitsreglern eine Gebühr für das Neuanschließen berechnen, wenn sie zu einer Reparatur eingeschickt werden.
- **Keine Verpolung:** Der elektronische Geschwindigkeitsregler ist nicht gegen Verpolung geschützt.
- **Keine Schottky-Dioden:** Externe Schottky-Dioden sind mit Umkehr-Geschwindigkeitsreglern nicht kompatibel. Verwenden einer Schottky-Diode an Ihrem Geschwindigkeitsregler beschädigt den Regler und führt zum Erlöschen der Garantie.
- Halten Sie die Mindest- und Höchstbegrenzungen des Geschwindigkeitsreglers, die in der Tabelle mit den technischen Daten in der Bedienungsanleitung angegeben sind (downloaden Sie die komplette Bedienungsanleitung online), immer ein.

### Batterien und Batterien laden



#### **WARNUNG: BRANDGEFAHR!**

**VERSUCHEN SIE NICHT, LIPO-BATTERIEN MIT DEM IN DER PACKUNG ENTHALTENEN NI-MH-LADEGERÄT VON TRAXXAS ZU LADEN.**

Ihr Modell wird mit aufladbaren Batterien betrieben. Zu Ihrer eigenen Sicherheit und um eine möglichst hohe Lebensdauer zu gewährleisten, sollten Sie sie mit Vorsicht behandeln. Stellen Sie sicher, dass Sie alle Anweisungen und Sicherheitshinweise bezüglich Aufladen und Wartung der Batterien gelesen haben und befolgen. Es liegt in Ihrer Verantwortung, die Batterien



vorschriftsmäßig zu laden und zu verwenden. Zusätzlich zu unseren Anweisungen für Batterie und Ladegerät, sind hier noch einige Tipps, die Sie nicht vergessen sollten.

- Stellen Sie **IMMER** sicher, dass die Einstellungen des Ladegeräts exakt zum Batterietyp (chemische Eigenschaften), zu den technischen Merkmalen und zu der Konfiguration der zu ladenden Batterie(n) passen, **BEVOR** Sie Batterien laden.
- Versuchen Sie nicht, aufladbare Batterien (Explosionsgefahr), Batterien mit einer internen Ladeschaltung oder einer Schutzschaltung, Batteriepacks deren Originalkonfiguration verändert wurde, oder Batterien mit fehlenden oder nicht lesbaren Etiketten, bei denen Sie den Batterietyp und die Spezifikationen nicht eindeutig erkennen können.
- Der vom Batteriehersteller empfohlene maximale Ladestrom darf **NICHT** überschritten werden.
- Stellen Sie sicher, dass offene Batteriekontakte oder Kabel sich **NICHT** berühren können. Dies führt zu einem Kurzschluss der Batterie und stellt ein Brandrisiko dar.
- Bewahren Sie die Batterie (alle Batterietypen) während des Lade-/Entladevorgangs **IMMER** in einem feuerhemmenden/feuerfesten Behältnis und auf einer nicht entflammaren Oberfläche wie z.B. Beton auf.
- Betreiben Sie das Ladegerät nicht im Inneren eines Fahrzeugs. Betreiben Sie das Ladegerät, während Sie in einem Auto fahren. Das Ladegerät ist mit einem langen Anschlusskabel ausgestattet, damit Sie die Batterie außerhalb des Fahrzeugs laden können, wenn das Ladegerät an einer Steckdose in einem Auto angeschlossen ist. Falls die Länge des Kabels nicht ausreicht, um das Ladegerät außerhalb des Fahrzeugs zu betreiben, suchen Sie sich eine andere Spannungsquelle.
- Laden Sie Batterien **NIE** auf Holz, Stoff, Teppich oder einem anderen entflammaren Material.
- Laden Sie Batterien **IMMER** in einem gut belüfteten Raum.
- **ENTFERNEN** Sie brennbare oder entflammare Materialien aus der Umgebung des Ladegeräts.
- Lassen Sie Ladegerät und Batterie während des Ladevorgangs, bzw. immer wenn das Ladegerät mit einer Batterie verbunden und eingeschaltet ist, **NICHT** unbeaufsichtigt. Bei Zeichen einer Fehlfunktion oder in einem Notfall trennen Sie das Ladegerät sofort von der Stromversorgung und entnehmen Sie die Batterie aus dem Ladegerät.
- Bedienen Sie das Ladegerät **NICHT** in einem unübersichtlichen Raum und platzieren Sie keine Objekte oben auf dem Ladegerät oder auf der Batterie.
- Wenn eine Batterie oder eine Batteriezelle irgendeine Beschädigung aufweist, darf die Batterie **AUF KEINEN FALL** geladen, entladen oder verwendet werden.
- Halten Sie einen Feuerlöscher der Klasse D in der Nähe des Ladegeräts bereit.
- Batterien **NICHT** öffnen, auseinanderbauen, quetschen oder kurz schließen und Batterien oder Batteriezellen **NICHT** Feuer oder anderen Zündquellen aussetzen. Dadurch können giftige Substanzen freigesetzt werden. Bei Augen- oder Hautkontakt unverzüglich mit viel Wasser ausspülen.
- Wenn eine Batterie beim Laden heiß wird (Temperatur höher als 43°C/ 110°F / ), trennen Sie die Batterie unverzüglich vom Ladegerät und beenden Sie den Ladevorgang.
- Lassen Sie die Batterie von dem Laden erst abkühlen.
- Trennen Sie das Ladegerät **IMMER** von der Spannungsquelle und entnehmen Sie die Batterien, wenn das Ladegerät nicht in Gebrauch ist.
- Trennen Sie die Batterie immer vom Geschwindigkeitsregler, wenn das Modell nicht in Gebrauch ist und wenn es gelagert oder transportiert wird.
- Bauen Sie das Ladegerät **NICHT** auseinander.
- Entnehmen Sie die Batterie zum Laden aus dem Modell oder Gerät.
- Setzen Sie das Ladegerät **NICHT** Wasser oder Feuchtigkeit aus.
- Bewahren Sie Batterien **IMMER** sicher und außerhalb der Reichweite von Kindern und Haustieren auf. Kinder sollten von verantwortungsvollen Erwachsenen veaufsichtigt werden, wenn sie Batterien laden oder handhaben.
- Nickel-Metallhybrid-Batterien (NiMH) müssen recycelt oder getrennt entsorgt werden.
- Gehen Sie **IMMER** vorsichtig und mit gesundem Menschenverstand mit dem Ladegerät um.

#### Recycling Ihrer NiMH Batterie

LaTrax empfiehlt ausdrücklich, die Batterie des Modells am Ende ihrer Lebensdauer dem Recycling zuzuführen. Entsorgen Sie Batterien auf keinen Fall über den Hausmüll. Nähere Informationen, wo Sie ein Recycling-Zentrum in Ihrer Nähe finden, erhalten Sie bei Ihrem Händler vor Ort oder auf der Website: [www.call2recycle.org](http://www.call2recycle.org) (nur für die USA).

# MODEL OVERVIEW

APERÇU DU MODÈLE

DESCRIPCION GENERAL DEL MODELO

MODELLÜBERSICHT

Front Body Mount  
Support de carrosserie avant  
Montaje delantero de la carrocería  
Karosseriehalter vorne

Front Suspension Arm  
Bras de suspension avant  
Brazo de suspensión delantero  
Vorderachsquerlenker

Front Differential  
Différentiel avant  
Diferencial delantero  
Vorderen Differential

Toe Link  
Traverse  
Tirante de ajuste de convergencia  
Spurstange

Battery Compartment  
Compartiment pile  
Compartimiento de la batería  
Batteriefach

Battery Hold-Down  
Support de pile  
Sujeción de la batería  
Batterieniederhalter

Electronic Speed Control  
Commande de vitesse électronique  
Control de velocidad electrónico  
Elektronischer Geschwindigkeitsregler

Spur Gear  
Pignon droit  
Engranaje cilíndrico  
Zahnrad

Rear Suspension Arm  
Bras de suspension arrière  
Brazo de suspensión trasero  
Hinterachsquerlenker

Rear Camber Link  
Biellette de carrossage arrière  
Balancín de inclinación trasero  
Sturzstange hinten

Front Bumper  
Pare-choc avant  
Parachoques delantero  
Vorderer Stoßfänger

Shock  
Amortisseur  
Amortiguador  
Stoßdämpfer

Front Camber Link  
Biellette de carrossage avant  
Balancín de inclinación delantero  
Vordere Sturzstange

Steering Servo  
Servo de direction  
Servo de dirección  
Lenkservo

Chassis  
Châssis  
Chassis

Receiver Box  
Boîte du récepteur  
Caja del receptor  
Empfänger

Motor  
Moteur  
Motor  
Motor

Pinion Gear  
Engrenage à pignons  
Engranaje de piñón  
Ritzel

Rear Differential  
Différentiel arrière  
Diferencial trasero  
hintere Differential

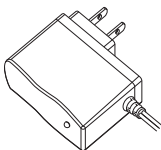
Rear Body Mount  
Support de carrosserie arrière  
Montaje trasero de la carrocería  
Karosseriehalter hinten

## SUPPLIED EQUIPMENT

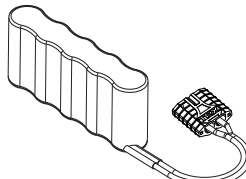
ÉQUIPEMENTS FOURNIS

EQUIPO SUMINISTRADAS

MITGELIEFERTES AUSRÜSTUNG



5-cell 2-amp AC NiMH battery charger\*  
Chargeur de piles NiMH à 5 éléments et à 2 ampères c.a.\*  
Cargador de batería de NiMH de CA de 2 amperios y de 5 celdas\*  
5-Zellen 2 A AC NiMH-Batterieladegerät\*



5-cell 2/3A NiMH battery\*  
Pile NiMH 2/3A à 5 éléments\*  
Batería de NiMH de 5 celdas 2/3A\*  
5-Zellen 2/3 A NiMH-Batterie\*



4 AA alkaline batteries  
4 piles alcalines AA  
4 baterías alcalinas AA  
4 AA Alkaline Batterien

\*Battery and charger style are subject to change and may vary from images. \*Le type de pile et de chargeur peut changer et ne pas correspondre aux images. \*Los tipos de cargador y batería están sujetos a cambio y pueden diferir de las imágenes. \*Die Art der Batterien und des Ladegeräts kann jederzeit geändert werden und kann eventuell von den Fotos abweichen.

## QUICK START GUIDE

The following guide is an overview of the procedures for preparing your model to drive. The complete manual for your model can be viewed and downloaded by following the link on the cover of this manual or by scanning the QR code. Please read this entire manual for complete instructions on the proper use and maintenance of your model.

### READ THE SAFETY PRECAUTIONS

For your own safety, understand where carelessness and misuse could lead to personal injury and product damage.



### WARNING: FIRE HAZARD!

**DO NOT ATTEMPT TO CHARGE LIPO BATTERIES WITH THE TRAXXAS NiMH CHARGER INCLUDED IN THIS PACKAGE.**

*The included NiMH charger can only be used with Traxxas NiMH batteries equipped with the Traxxas High-Current Connector as shown. Please examine your connector to make sure that it is the proper connector. All batteries equipped with legacy Traxxas High-Current Connectors are not compatible with the included NiMH charger. DO NOT try to force legacy Traxxas High-Current Connectors, or any other type of connector, into the charger connector. DO NOT attempt to charge any batteries with the included NiMH charger if you are unsure of the battery type, the connector type, or if the original connector on the battery has been changed. If you do not understand this warning, please contact Traxxas Customer Support at 1-888-TRAXXAS (1-888-872-9927)\* or your local hobby dealer for more information.*

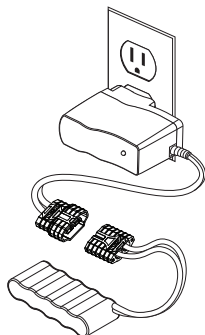


\*Toll-free support is available to U.S. residents only; outside the U.S., please call +1-972-549-3000.

## PREPARE YOUR MODEL

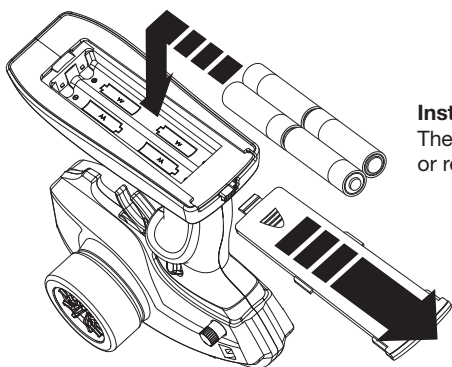
### Charge the battery pack

Plug the charger into a wall outlet. The LED on the charger will glow green. Plug the battery into the charger. The LED will glow red, indicating the battery is charging. Charge time is approximately 3 ½ hours. The LED will turn green when the battery is fully charged.



### Install the transmitter batteries

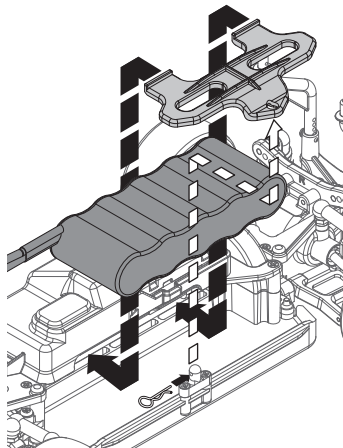
The transmitter requires 4 AA alkaline or rechargeable batteries.



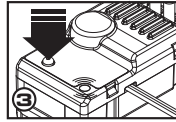
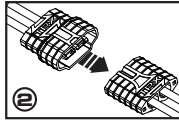
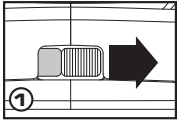
## INSTALL THE BATTERY PACK IN THE MODEL

Your model includes a 6.0V 5-cell NiMH battery pack. Install the battery pack into the battery compartment with the battery wires facing the front of the model. Secure the battery with the battery hold-down, making sure not to pinch the battery wires.

Compatible batteries: 5- to 6-cell, 6.0-7.2V, 2/3A NiMH



## TURNING ON YOUR MODEL



- 1. Turn on the transmitter.** Always turn the transmitter on first, before turning on the model. The transmitter's LED will glow.
- 2. Plug the battery into the speed control.** Make certain the plugs are fully engaged.
- 3. Turn on the model.** Press and release the EZ-Set button on the speed control. The LED will glow red.

*Note: If the LED is not red, see the Owner's Manual at [LaTrax.com](http://LaTrax.com) for more information or contact LaTrax Customer Service.*

## BEFORE OPERATING YOUR MODEL

### Check servo operation

Confirm the model's wheels turn right and left when the transmitter steering wheel is turned right and left. The front wheels should be pointing straight ahead. If they are turned slightly, slowly adjust the steering trim knob on the transmitter until they are pointing straight ahead.

### Range test the radio system

With a friend's help, check servo operation at the farthest distance you plan to drive the model and confirm that there is no radio interference.

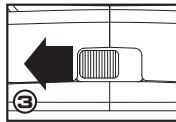
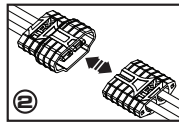
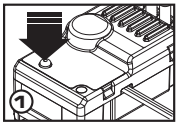
## OPERATING YOUR MODEL

Avoid running your model in tall grass, deep sand, or other conditions that severely limit the driving performance of the model. This will strain the power system and could cause early motor failure. **If the model becomes stuck, do not apply throttle. Free the model before continuing.**

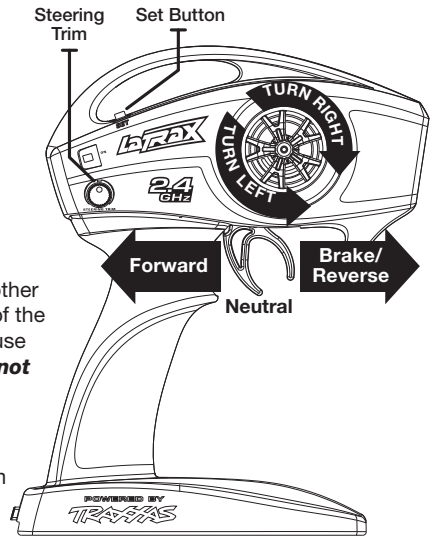
The transmitter has a directional antenna. For maximum range, hold the transmitter upright and pointed in the direction of the model. Pointing the transmitter away from the model will reduce radio range.



## AFTER YOU RUN YOUR MODEL



- 1. Turn the model off.** Press and release the EZ-Set button on the speed control. The speed control's LED will go out.
- 2. Unplug the battery and remove it from the model.** Do not store the model with the battery installed.
- 3. Turn the transmitter off.** Always turn the transmitter off last, after the model has been turned off.



*Note: After stopping the model, return the transmitter's trigger to neutral and push forward to activate reverse throttle.*

## **ELECTRONIC SPEED CONTROL ADJUSTMENTS**

Selecting a Throttle Mode: SPORT, RACE, or TRAINING

1. Connect a fully charged battery to the model and turn on your transmitter.
2. With the model off, press and hold the EZ-Set button until the LED turns solid green, then solid red, and then begins blinking red. It will blink once, then twice, then three times, then repeat.

**One blink** = Sport Mode is the default setting. It allows full forward and reverse throttle.

**Two blinks** = Race Mode allows forward with brakes only (no reverse).

**Three blinks** = Training Mode limits maximum speed to 50% throttle for young or inexperienced drivers.

3. Release the EZ-Set button after the number of blinks for the mode you wish to select.

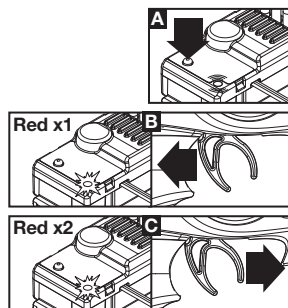
*Note: If you missed the mode you wanted, keep the EZ-Set button pressed down and the blink cycle will repeat.*

4. The LED will blink and then turn solid red. The model is now ready to drive.

## **CALIBRATING THE SPEED CONTROL**

The speed control is calibrated at the factory. Follow these steps if you need to re-calibrate it.

1. Connect a fully charged battery to the model.
2. Turn on the transmitter (with the throttle at neutral).
3. Press and hold the EZ-Set button (A). The LED will first turn green and then red. Release the EZ-Set button.
4. When the LED blinks RED ONCE, pull the throttle trigger to the full throttle position and hold it there (B).
5. When the LED blinks RED TWICE, push the throttle trigger to the full reverse position and hold it there (C).
6. When the LED blinks GREEN ONCE, programming is complete. The LED will then shine red.



## **RUNNING IN WET CONDITIONS**

Your model is designed with features to protect the electronics in the model (receiver, servo, electronic speed control). Although highly water resistant, the model should not be treated as if it is submersible or totally, 100% waterproof. Water resistance applies only to the installed electronic components; the transmitter is not water-resistant. Running in wet conditions requires additional care and maintenance to prevent corrosion and maintain proper function. Download the complete owner's manual for full precautions and maintenance requirements. Read and understand all precautions before operating your model in wet conditions. The complete owner's manual for your model can be viewed and downloaded by following the link on the cover of this manual or by scanning the QR code. Please read this entire manual for complete instructions on maintaining your model.

## **MOTORS AND GEARING**

The gear combination that comes stock on each model provides good overall acceleration and top speed. If you want 25+mph top speeds, install the optional high-speed gearing (parts #7590, 7591, and 7592, sold separately). The optional high-speed gearing is only intended for high-speed running on hard surfaces, and is not recommended for off-road or repetitive starting and stopping or the motor will be damaged. Every 10-15 runs, remove and clean the motor by wiping away accumulated dirt and debris from around the motor shaft bushing on the pinion gear side of the motor. After cleaning, lubricate the bushings at each end of the motor with a drop of light-weight electric motor oil.

## INSTRUCTIONS DE DÉMARRAGE RAPIDE

Le guide ci-dessous est un aperçu des procédures pour la préparation de votre modèle à conduire. Le manuel intégral de votre modèle peut être consulté et téléchargé en suivant le lien présenté sur la couverture de ce manuel ou en scannant le code QR. Veuillez lire tout le manuel pour vous mettre au courant avec toutes les instructions d'utilisation et d'entretien corrects de votre modèle.

## VEUILLEZ LIRE LES MESURES DE SÉCURITÉ

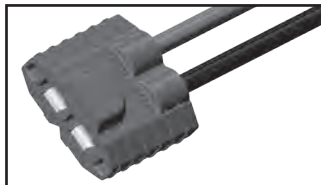
Pour votre propre sécurité, prenez conscience du fait que l'inattention et l'utilisation incorrecte peuvent provoquer des blessures et endommager le produit.



### ATTENTION : RISQUE D'INCENDIE !

**N'ESSAYEZ PAS DE CHARGER LES PILES LIPO AVEC LE CHARGEUR DE PILE NiMH DE TRAXXAS INCLUS DANS CET EMBALLAGE.**

*Le chargeur NiMH inclus ne peut être utilisé qu'avec des piles Traxxas NiMH munies du connecteur haut courant de Traxxas, comme illustré. Veuillez vérifier votre connecteur pour vous assurer qu'il est approprié. Toutes les piles munies d'un ancien connecteur haut courant Traxxas ne sont pas compatibles avec le chargeur NiMH inclus. N'essayez PAS de forcer les anciens connecteurs haut courant Traxxas, ni tout autre type de connecteur, dans le connecteur du chargeur. N'essayez pas de charger des piles, quelles qu'elles soient, avec le chargeur NiMH inclus si vous n'êtes pas sûr du type de pile, du type de connecteur ou si le connecteur d'origine de la pile a été changé. Si vous ne comprenez pas cet avertissement, veuillez communiquer avec le service à la clientèle de Traxxas au 1-888-TRAXXAS (1-888-872-9927)\* ou avec votre marchand d'agrément pour plus de renseignements.*

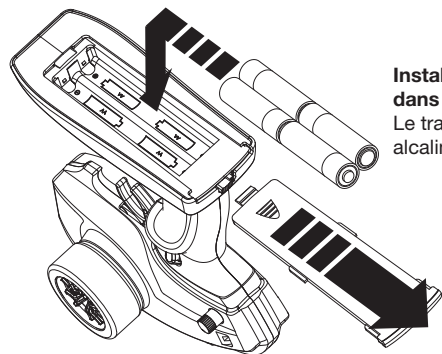
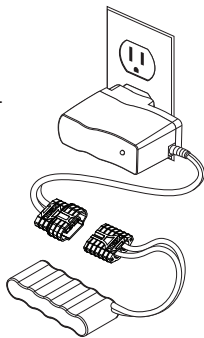


\*Le soutien par appel téléphonique gratuit est disponible seulement aux résidents des États-Unis; en dehors des États-Unis, appelez au +1-972-549-3000.

## PRÉPARER LE MODÈLE

### Charger le bloc pile

Branchez le chargeur dans une prise murale. Le témoin DEL du chargeur s'allume d'une couleur verte. Mettez la pile dans le chargeur. Le témoin DEL s'allume d'une couleur rouge indiquant que la pile est en train de charger. Le temps de charge est d'approximativement 3,5 heures. Le témoin DEL s'allume d'une couleur verte lorsque la pile est entièrement chargée.



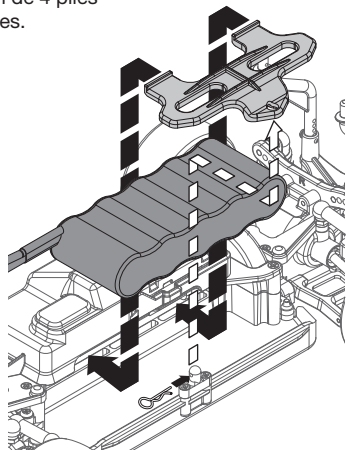
### Installez les piles alcalines AA dans le transmetteur.

Le transmetteur a besoin de 4 piles alcalines ou rechargeables.

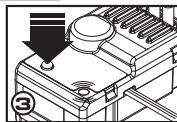
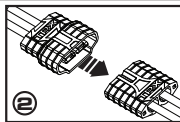
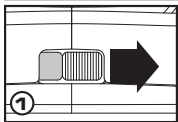
## INSTALLER LE BLOC PILE DANS LE MODÈLE

Le modèle comprend un bloc pile NiMH à 5 éléments de 6,0 volts. Installer le bloc pile dans la compartiment pile avec les fils orientés vers l'avant du modèle. Fixez le pile avec le support de pile, en veillant à ne pas pincer les fils de la pile.

Piles compatibles: NiMH à 5-6 éléments 2/3A, 6,0-7,2 volts



## METTRE EN SERVICE LE MODÈLE



- Allumer le transmetteur.** Il faut toujours d'abord allumer le transmetteur avant de mettre en service le modèle. Le témoin DEL du transmetteur s'allume.
- Installez les piles dans le dispositif de commande de vitesse.** Alignez les signes + et -. Les prises doivent être bien branchées.
- Mettre en service le modèle.** Appuyez et relâchez le bouton EZ-Set sur la commande de vitesse. Le témoin DEL s'allume d'une couleur rouge.

*Note : Si le témoin DEL n'est pas rouge, voir le manuel du propriétaire à l'adresse LaTrax.com pour plus d'informations ou contactez le service de LaTrax.*

## AVANT D'UTILISER VOTRE MODÈLE

### Vérifier le fonctionnement de la servo

Vérifiez que les roues du modèle virent à droite et à gauche quand le volant du transmetteur est tourné à droite et à gauche. Les roues avant doivent être en position droite vers l'avant. Si les roues virent légèrement, ajustez légèrement la commande du transmetteur réglant la direction jusqu'à ce qu'elles soient en position droite vers l'avant.

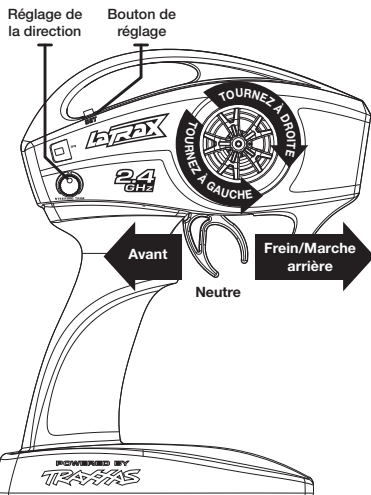
### Vérifiez la portée du système radio

A l'aide d'un ami, avant d'utiliser le modèle vérifiez le fonctionnement à distance de la servo et qu'il n'y ait aucune interférence.

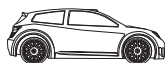
## UTILISER VOTRE MODÈLE

Évitez de faire rouler le modèle dans de l'herbe haute, du sable profond ou d'autres environnements qui affectent gravement la performance de conduite du véhicule. Ceux-ci mettent à rude épreuve le système électrique et le moteur risque d'être endommagé. **Si le modèle est coincé, ne pas accélérer. Libérez le modèle avant de continuer.**

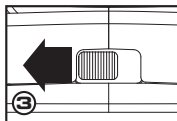
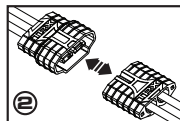
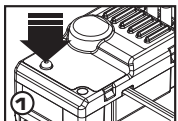
Le transmetteur a une antenne directive. Maintenez le transmetteur en position parfaitement verticale et orientez le transmetteur vers le modèle. Sinon, la portée du signal radio sera diminuée.



*Note: Remettez la manette du transmetteur en position neutre et soulevez pour activer l'accélérateur en marche arrière.*



## APRÈS AVOIR UTILISÉ LE MODÈLE



- Coupez le contact du modèle.** Appuyez et relâchez le bouton EZ-Set sur la commande de vitesse. Le témoin DEL de la commande de vitesse s'éteint.
- Débranchez les piles et enlevez-les du modèle.** Ne pas ranger le modèle avec les piles installées.
- Éteignez le transmetteur.** Éteignez le transmetteur en dernier lieu, après que le modèle a été mis hors service.

## AJUSTEMENTS DE LA COMMANDE DE VITESSE ÉLECTRONIQUE

Sélectionner le mode d'accélération : SPORT, COURSE, ou ENTRAÎNEMENT

1. Installez une pile complètement chargée dans le modèle et allumez le transmetteur.
2. Le modèle hors service, appuyez et maintenez appuyé le bouton EZ-Set jusqu'à ce que le témoin DEL devient vert constant, puis rouge constant et puis rouge clignotant. Il clignote une fois, puis deux fois, puis trois fois, puis tout cela se répète.

**Un clignotement** = le mode Sport est la configuration par défaut. Il assure une accélération totale avant et arrière.

**Deux clignotements** = le mode Course assure de l'avant avec freins uniquement (pas de marche-arrière).

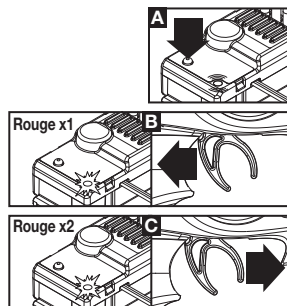
**Trois clignotements** = le mode Entraînement limite l'accélération maximum à 50% pour les pilotes jeunes ou inexpérimentés.

3. Relâchez le bouton EZ-Set après le(s) clignotement(s) indiquant le mode que vous souhaitez sélectionner. *Note : Si vous avez manqué le mode souhaité, maintenez appuyé le bouton EZ-Set pour répéter le cycle de clignotements.*
4. Le témoin DEL clignote et puis devient rouge constant. Le modèle est prêt à conduire.

## CALIBRAGE DE LA COMMANDE DE VITESSE

La commande de vitesse est calibrée en usine. Suivez ces étapes si vous avez besoin de la recalibrer.

1. Installez une pile complètement chargée dans le modèle.
2. Allumez le transmetteur (avec l'accélérateur en position neutre).
3. Appuyez et maintenez appuyé le bouton EZ-Set (A). Le témoin DEL devient vert et puis rouge. Relâchez le bouton EZ-Set.
4. Quand le témoin DEL clignote UNE FOIS EN ROUGE, tirez l'accélérateur jusqu'à la position d'accélération totale et maintenez-le dans cette position (B).
5. Quand le témoin DEL clignote le DEUX FOIS EN ROUGE, poussez l'accélérateur jusqu'à la position marche arrière totale et maintenez-le dans cette position (C).
6. Quand le témoin DEL clignote UNE FOIS EN VERT, la programmation est complète. Le témoin DEL devient rouge.



## UTILISATION EN CONDITIONS D'HUMIDITÉ

Votre modèle a des fonctions qui protègent les composants électroniques du modèle (le récepteur, le servo, la commande de vitesse électronique). Bien que très résistant à l'eau, le modèle ne doit pas être traité comme s'il était submersible ou imperméable à 100%. Il n'y a que les composants électroniques installés qui sont résistants à l'eau. Le transmetteur n'est pas résistant à l'eau. Si vous utilisez le modèle en conditions d'humidité, il faut prendre des mesures supplémentaires d'entretien pour empêcher la corrosion et assurer le fonctionnement adéquat. Téléchargez le manuel intégral pour voir la liste complète de précautions et des mesures d'entretien. Lisez et comprenez toutes les précautions avant d'utiliser votre modèle dans des conditions d'humidité. Le manuel intégral de votre modèle peut être consulté et téléchargé en suivant le lien présenté sur la couverture de ce manuel ou en scannant le code QR. Veuillez lire tout le manuel pour vous mettre au courant avec toutes les instructions d'entretien corrects de votre modèle.

## MOTEURS ET ENGRENAGE

La combinaison d'engrenages dont le modèle dispose par fabrication assure en général une bonne accélération et une vitesse de pointe. Si vous souhaitez augmenter la vitesses dépassant 25+mph, installez le grand engrenage à pignons optionnel (pièces #7590, 7591, et 7592, vendue séparément). Cet grand engrenage à pignons optionnel est destiné à un fonctionnement à haut régime sur des surfaces dures seulement, et n'est pas recommandé pour faire du tout-terrain ou les démarrages et arrêts répétés, ou le moteur peut être endommagé. Après toutes les 10-15 courses, enlevez et nettoyez le moteur en essuyant la saleté et les débris accumulés autour des coussinets de l'arbre du moteur du côté de l'engrenage à pignons.

Après le nettoyage, lubrifiez les coussinets à chaque extrémité du moteur avec une goutte d'huile de moteur électrique légère.



## INSTRUCCIONES PARA EL INICIO RÁPIDO

La siguiente guía es una descripción general de los procedimientos para la preparación de su modelo para conducir. El manual completo de su modelo puede verse y descargarse en el siguiente enlace que se incluye en la tapa de este manual o al escanear el código de respuesta rápida (QR). Lea todo el manual para obtener instrucciones completas sobre el uso y mantenimiento adecuados de su modelo.

### LEA LAS MEDIDAS DE SEGURIDAD

Para su seguridad, entienda que el descuido y el uso incorrecto pueden resultar en lesiones personales y daños al producto.



### ADVERTENCIA: RIESGO DE INDENDIO!

**NO INTENTE CARGAR LAS BATERÍAS DE LIPO (DE POLÍMERO DE LITIO) CON EL CARGADOR TRAXXAS INCLUIDO EN ESTE PAQUETE.**

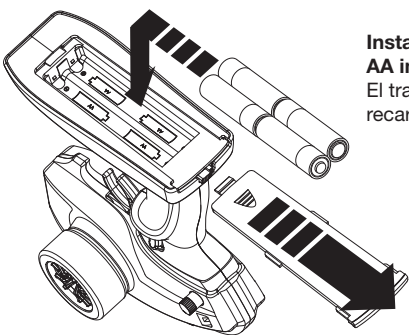
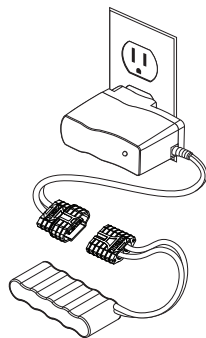
*El cargador de NiMH (de níquel e hidruro metálico) incluido solo se puede utilizar con baterías NiMH de Traxxas equipadas con el conector de alta corriente. Revise el conector para asegurarse de que sea el adecuado. Todas las baterías equipadas con conectores de alta corriente heredados de Traxxas no son compatibles con el cargador de NiMH incluido. NO intente conectar a la fuerza los conectores de alta corriente heredados de Traxxas u otro tipo de conector en el conector de carga. NO intente cargar las baterías con el cargador de NiMH incluido si no está seguro del tipo de batería, el tipo de conector, o si se ha cambiado el conector original en la batería. Si no entiende esta advertencia, por favor, comuníquese con el servicio al cliente de Traxxas o con su distribuidor para obtener más información.*



### PREPARE SU MODELO

#### Carga del paquete de baterías

Enchufe el cargador a un tomacorriente de pared. La luz LED del cargador se encenderá en verde. Enchufe la batería al cargador. La luz de led se encenderá en rojo para indicar que la batería se está cargando. El tiempo de carga es de aproximadamente 3,5 horas. La luz de led se encenderá en verde una vez que la batería esté completamente cargada.



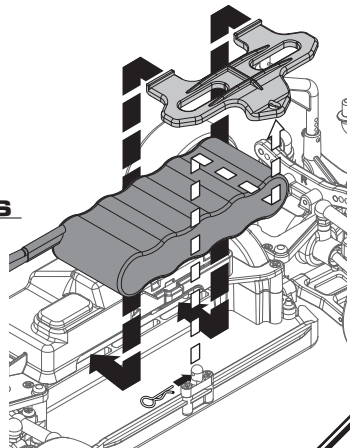
#### Instale las baterías alcalinas AA incluidas en el transmisor.

El transmisor requiere 4 baterías recargables o alcalinas AA.

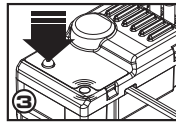
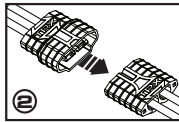
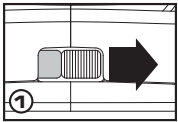
### INSTALE EL CONJUNTO DE BATERÍAS EN EL MODELO

Su modelo incluye un paquete de baterías NiMH de 5 celdas, 6.0 voltios. Instale el paquete de batería en el compartimiento de la batería con los cables de la batería hacia la parte delantera del modelo. Fije la batería con la sujeción de la batería; asegúrese de no apretar los cables de la batería.

Baterías compatibles: NiMH de 5 a 6 celdas 2/3A, 6.0-7.2 voltios



## CÓMO ENCENDER SU MODELO



- 1. Encienda el transmisor.** Siempre encienda primero el transmisor, antes de encender el modelo. La luz LED del transmisor se encenderá.
- 2. Coloque las baterías en el control de velocidad.** Alinee las marcas + y -. Asegúrese de que los enchufes estén completamente vinculados.
- 3. Encienda el modelo.** Presione y suelte el botón EZ-Set en el control de velocidad. La luz LED se encenderá en rojo. *Nota: Si la luz LED no encenderá en rojo, consulte la Manual del usuario en línea en LaTrax.com para obtener más información o contacte al Servicio al cliente de LaTrax.*

## ANTES DE UTILIZAR SU MODELO

### Verifique el funcionamiento del servo

Verifique que las ruedas del modelo giren a la derecha y a la izquierda cuando el volante de dirección del transmisor se gire a la derecha y a la izquierda. Las ruedas delanteras deben apuntar hacia delante. Si están levemente desviadas, regule lentamente el control de dirección de ajuste en el transmisor hasta que apunten hacia delante.

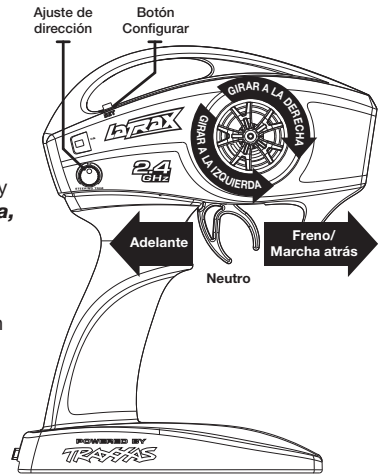
### Prueba de rango del sistema de radio

Antes de accionar su modelo y con la ayuda de un amigo, verifique el funcionamiento del servo a cierta distancia y compruebe que no haya interferencia.

## CÓMO UTILIZAR SU MODELO

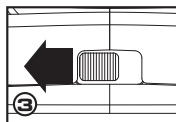
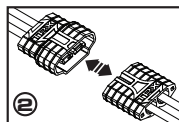
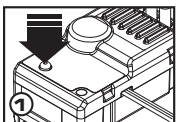
Evite hacer funcionar su modelo en césped alto, arena profunda, u otras condiciones que limiten y perjudiquen el rendimiento del vehículo. Esto forzará el sistema de potencia y se podrían provocar fallas en el motor. **Si el modelo se atora, no lo acelere. Libere el modelo antes de continuar.**

El transmisor tiene una antena direccional. Para un alcance máximo, sostenga el transmisor de manera vertical y en la dirección del modelo. Cuando el transmisor queda en dirección contraria del modelo, el alcance de la radio disminuye.



*Tenga en cuenta: Regrese el gatillo del transmisor a la posición neutra y presiónelo hacia adelante para activar la marcha atrás.*

## DESPUÉS DE USAR SU MODELO



- 1. Apáguelo.** Presione y suelte el botón EZ-Set en el control de velocidad. La luz LED del control de velocidad se apagará.
- 2. Desconecte las baterías y retírela del modelo.** No guarde el modelo con las baterías instalada.
- 3. Apague el transmisor.** El transmisor debe apagarse al último, después de apagar el modelo.

## AJUSTES DEL CONTROL DE VELOCIDAD ELECTRÓNICO

Cómo seleccionar el modo del acelerador: DEPORTIVO, CARRERA, o ENTRENAMIENTO

1. Conecte una batería completamente cargada al modelo y encienda el transmisor.
2. Con el modelo apagado, mantenga presionado el botón EZ-Set hasta que el LED se ilumine en verde nítido, luego en rojo nítido y luego comience a parpadear en rojo. Parpadeará una vez, dos veces y luego tres veces, después repetirá la secuencia.

**Un parpadeo** = el modo Deportivo es la configuración predeterminada. Permite acelerar hacia delante o hacia atrás.

**Dos parpadeos** = el modo carrera permite marcha hacia adelante con frenos sólo (sin marcha atrás)

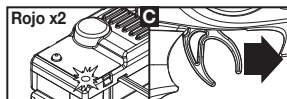
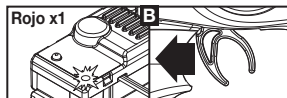
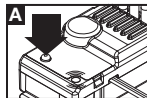
**Tres parpadeos** = el modo entrenamiento limitará la velocidad máxima hasta 50 % del acelerador, tanto para conductores jóvenes como para conductores sin experiencia.

3. Suelte el botón EZ-Set después de una serie de parpadeos hasta obtener el modo que desea seleccionar. **Tenga en cuenta:** Si se saltó el modo que deseaba, mantenga presionado el botón EZ-Set y el ciclo de parpadeo se repetirá.
4. La luz LED parpadeará y luego se encenderá una luz rojo. El modelo ahora está listo para manejarlo.

## CÓMO CALIBRAR EL CONTROL DE VELOCIDAD

El control de velocidad se calibra en la fábrica. Siga estos pasos si desea volver a calibrarlo.

1. Conecte una batería completamente cargada al modelo.
2. Encienda el transmisor (con el acelerador en posición neutra).
3. Mantenga presionado el botón EZ-Set (A). El LED primero se iluminará en verde y luego en rojo. Suelte el botón EZ-Set.
4. Cuando el LED parpadee en ROJO UNA VEZ, tire del gatillo del acelerador para acelerar a fondo y manténgalo en esa posición.
5. Cuando el LED parpadee en ROJO DOS VECES, tire del gatillo del acelerador para ir marcha atrás y manténgalo en esa posición (C).
6. Cuando el LED parpadee en VERDE UNA VEZ se completará la programación. Luego el LED se iluminará en rojo.



## CONDUCCIÓN EN CONDICIONES DE HUMEDAD

Su modelo está diseñado con funciones para proteger sus componentes electrónicos (receptor, servo, control de velocidad electrónico). Si bien es altamente resistente al agua, el modelo no debe tratarse como si fuera sumergible o totalmente impermeable. La resistencia al agua se aplica únicamente a los componentes electrónicos instalados. El transmisor no es resistente al agua. La conducción sobre superficies húmedas requiere cuidado y mantenimiento adicionales para evitar la corrosión y para mantener su correcto funcionamiento. Descargue el manual completo para obtener todos los requisitos de mantenimiento y las medidas. Lea y comprenda todas las medidas que deben tomarse antes de utilizar su modelo sobre superficies húmedas. El manual completo de su modelo puede verse y descargarse en el siguiente enlace que se incluye en la tapa de este manual o al escanear el código de respuesta rápida (QR). Lea todo el manual para obtener instrucciones completas sobre mantenimiento adecuados de su modelo.

## MOTORES Y ENGRANAJES

La combinación de engranaje que viene de repuesto con cada modelo proporciona buena aceleración general y velocidad máxima. Si desea elevar la velocidades máximas de 25+mph, instale el engranaje de piñón grande opcional (piezas n.º 7590, 7591, y 7592, se venden por separado). El engranaje de alta velocidad opcional está previsto para un manejo a alta velocidad sobre superficies duras, por lo que no se recomienda para todo terreno ni constantes arranques y detenciones o que el motor podrían dañarse. Cada 10 a 15 puestas en marcha, extraiga y limpie el motor removiendo la suciedad y los residuos acumulados alrededor del rodamiento del eje del motor en el lateral del engranaje de piñón del motor. Luego de la limpieza, lubrique los rodamientos en cada extremo del motor con una gota de aceite liviano para motores eléctricos.

## SCHNELLSTART-ANLEITUNG

Die folgende Anleitung gibt einen Überblick über die Verfahren zur Inbetriebnahme Ihres Modells. Wenn Sie die vollständige Bedienungsanleitung für Ihr Modell lesen oder downloaden möchten, besuchen Sie den Link auf dem Umschlag dieser Kurzanleitung oder scannen Sie den QR-Code. Lesen Sie bitte die gesamte Bedienungsanleitung für eine vollständige Anleitung über die ordnungsgemäße Verwendung und Wartung Ihres Modells.

## LESEN SIE DIE SICHERHEITSANWEISUNGEN

Es dient Ihrer eigenen Sicherheit, zu verstehen, wo Leichtsinn und falsche Verwendung zu Verletzungen und Beschädigungen des Produkts führen können.



### WARNUNG: BRANDGEFAHR!

**VERSUCHEN SIE NICHT, LIPO-BATTERIEN MIT DEM IN DER PACKUNG ENTHALTENEN NI-MH-LADEGERÄT VON TRAXXAS ZU LADEN.**

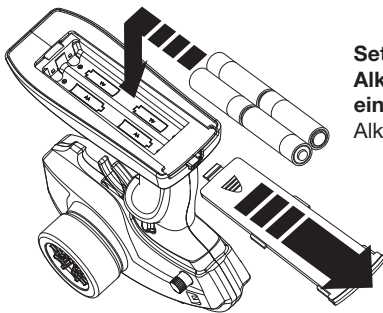
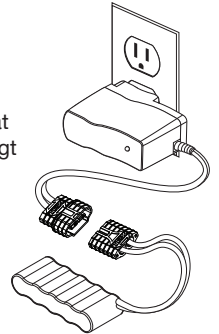
*Das mitgelieferte Ni-MH-Ladegerät darf nur mit den Ni-MH-Batterien von Traxxas mit den Hochstromanschlüssen, wie abgebildet, verwendet werden. Überprüfen Sie bitte Ihren Stecker, um sicherzustellen, dass es sich um den richtigen Stecker handelt. Alle Batterien mit den alten Hochstromanschlüssen von Traxxas sind mit dem mitgelieferten Ni-MH-Ladegerät nicht kompatibel. Versuchen Sie NICHT, alte Hochstromanschlusstecker von Traxxas oder einen anderen Steckertyp mit Gewalt am Anschluss des Ladegeräts einzustecken. Versuchen Sie nicht, Batterien mit dem in der Packung enthaltenen Ladegerät zu laden, wenn Sie den Batterietyp und/oder den Anschluss typ nicht kennen, oder wenn der Originalanschluss der Batterie verändert wurde. Wenn Sie diese Warnung nicht verstehen, wenden Sie sich bitte an den Kundendienst von Traxxas oder an Ihren Händler, um mehr Informationen zu erhalten.*



## VORBEREITEN IHRES MODELLS

### Laden des Batteriepacks

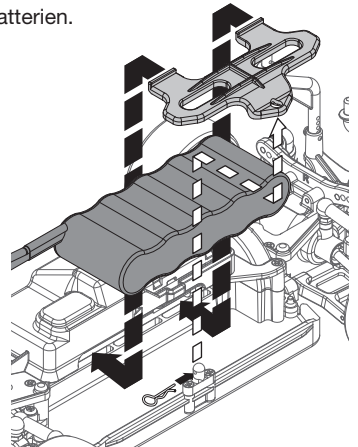
Stecken Sie das Ladegerät ein. Die LED auf dem Ladegerät wird grün leuchten. Stecken Sie die Batterie am Ladegerät ein. Die LED am Ladegerät leuchtet rot zur Anzeige, dass die Batterie geladen wird. Die Ladezeit beträgt ungefähr 3,5 Stunden. Wenn die Batterie vollständig geladen ist, leuchtet die LED am Ladegerät grün.



**Setzen Sie die mitgelieferten AA Alkaline-Batterien in den Sender ein.** Der Sender benötigt 4 AA Alkaline oder aufladbare Batterien.

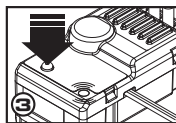
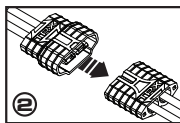
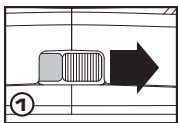
## SETZEN SIE DIE BATTERIE IN IHR MODELL EIN

Ihr Modell beinhaltet eine 6,0V 5-Zellen-NiMH-Batterie. Setzen Sie die Batterie in das Batteriefach mit den Kabeln zur Vorderseite des Modells ein. Sichern Sie die Batterie mit dem Batterie-Niederhalter, um sicherzustellen, dass die Batteriekabel nicht abgeknickt wird.



Kompatible Batterien: 5 - 6 Zellen 2/3A 6,0-7,2 V NiMH

## SCHALTEN SIE DAS MODELL EIN



- Schalten Sie den Sender ein.** Schalten Sie immer zuerst den Sender ein, bevor Sie das Modell einschalten. Die LED am Sender wird leuchten.
- Einsetzen Sie der Batterie in den Geschwindigkeitsregler.** Achten Sie auf die richtige Anordnung der + und - Pole. Vergewissern Sie sich, dass die Stecker fest verbunden sind.
- Schalten Sie das Modell ein.** Drücken und lösen Sie die Taste EZ-Set auf dem Geschwindigkeitsregler. Die LED wird leuchten rot. *Hinweise: Wenn die LED nicht rot, siehe die Bedienungsanleitung auf LaTrax.com für mehr Informationen oder kontaktieren Sie den Kundensupport von LaTrax.*

## BEVOR SIE MIT IHREM MODELL FAHREN

### Überprüfen Sie die Funktion des Servos

Überzeugen Sie sich, dass die Räder des Modells nach rechts und links drehen, wenn das Lenkrad am Sender nach rechts und links gedreht wird. Die Vorderräder sollten exakt gerade aus stehen. Wenn Sie leicht gedreht sind, drehen Sie am Trim-Schalter am Sender, bis sie exakt geradeaus stehen.

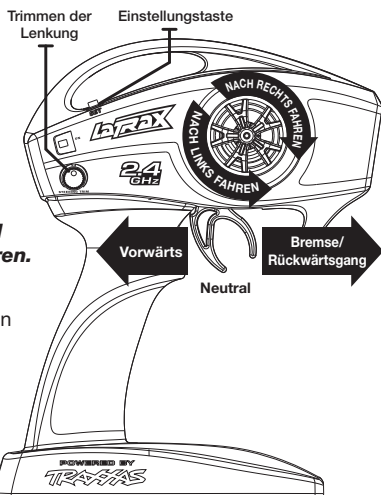
### Testen der Reichweite des Systems

Überprüfen Sie die Funktion des Servos in einem größeren Abstand mit der Hilfe eines Freundes, um auszuschließen, dass Interferenzen vorhanden sind, bevor Sie mit Ihrem Modell fahren.

## MIT DEM MODELL FAHREN

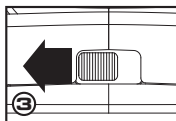
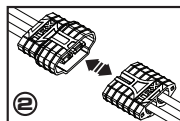
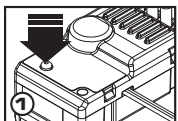
Fahren Sie mit Ihrem Modell nicht in hohem Gras, tiefem Sand oder auf anderen Untergründen, die die Fahrleistung des Fahrzeugs deutlich reduzieren könnten. Dies strapaziert das Antriebssystem und kann schnell zu einem Motorausfall führen. **Versuchen Sie nicht zu fahren, wenn das Modell feststeht. Befreien Sie das Modell, bevor Sie weiterfahren.**

Der Sender verfügt über eine Richtantenne. Die maximale Reichweite erzielen Sie, indem Sie die Sender aufrecht und in Richtung des Modells halten. Wenn Sie die Antenne nicht in Richtung des Modells halten, reduziert es den Funkbereich.



*Hinweis: Lassen Sie den Hebel in die Nullstellung zurück und drücken Sie erneut, um rückwärts zu fahren.*

## WENN SIE DAS FAHREN BEENDEN



- Schalten Sie das Modell aus.** Drücken und lösen Sie die Taste EZ-Set auf dem Geschwindigkeitsregler. Die LED am Geschwindigkeitsregler wird ausgehen.
- Stecken Sie die Batterie aus und entnehmen Sie sie aus dem Modell.** Lagern Sie das Modell nicht mit installierter Batterie.
- Schalten Sie den Sender aus.** Schalten Sie den Sender immer zuletzt aus, nachdem das Modell ausgeschaltet wurde.

## **EINSTELLUNGEN AM ELEKTRONISCHEN GESCHWINDIGKEITSREGLER**

Einen Gas-Modus Auswählen: **SPORT, RENNEN, oder TRAINING**

1. Setzen Sie eine vollständig geladene Batterie in das Modell ein und schalten Sie den Sender ein.
2. Lassen Sie das Modell ausgeschaltet und halten Sie die Taste EZ-Set, bis die LED erst grün leuchtet, dann rot leuchtet und dann rot blinkt. Sie wird einmal blinken, dann zweimal, dann dreimal und dann wiederholen.

**Einmal blinken** = Sportmodus, die Vorgabeeinstellung. Er erlaubt Vollgas beim Vorwärts- und Rückwärtsfahren.

**Zweimal blinken** = Rennmodus ermöglicht es vorwärts mit Bremse nur (Kein Rückwärtsfahren)

**Dreimal blinken** = Training-Modus reduziert für junge oder unerfahrene Fahrer die maximale Geschwindigkeit auf 50 %.

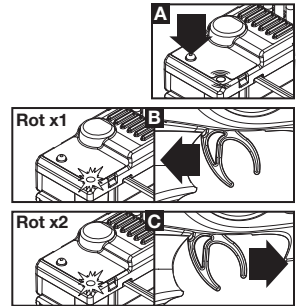
3. Lassen Sie die Taste EZ-Set nach der Blinksequenz für den Modus los, den Sie auswählen wollen. **Hinweis:** Wenn Sie den gewünschten Modus verpasst haben, halten Sie die Taste EZ-Set weiter und der Blinkzyklus beginnt von vorne.
4. Die LED wird blinken und dann rot leuchten. Das Modell ist jetzt fahrbereit.

## **KALIBRIEREN DES GESCHWINDIGKEITSREGLERS**

Der Geschwindigkeitsregler wird im Herstellerwerk kalibriert.

Befolgen Sie diese Schritte, wenn Sie ihn neu kalibrieren müssen.

1. Setzen Sie eine voll geladene Batterie in das Modell ein.
2. Schalten Sie den Sender ein (mit dem Gashebel in Nullstellung).
3. Drücken und halten Sie die Taste EZ-Set (A). Die LED wird erst grün und dann rot leuchten. Lassen Sie die Taste EZ-Set los.
4. Wenn die LED EINMAL ROT blinkt, ziehen Sie den Gashebel in die Vollgasposition und halten Sie ihn dort (B).
5. Wenn die LED ZWEIMAL ROT blinkt, schieben Sie den Gashebel in die Position voll rückwärts und halten Sie ihn dort (C).
6. Wenn die LED EINMAL GRÜN blinkt, ist die Programmierung abgeschlossen. Die LED wird dann rot leuchten.



## **FAHREN UNTER NASSEN BEDINGUNGEN**

Ihr Modell ist mit Funktionen ausgestattet, um die Elektronik im Modell zu schützen (Empfänger, Servo, elektronischer Geschwindigkeitsregler). Obwohl das Modell hoch wasserabweisend ist, sollte es trotzdem nicht so behandelt werden, als wäre es tauchfähig oder komplett, also 100 % wasserdicht. Nur die installierten elektronischen Komponenten sind wasserdicht. Der Sender ist nicht wasserdicht. Fahren unter nassen Bedingungen erfordert zusätzliche Vorsicht und Wartung, um Korrosion vorzubeugen und korrekte Funktionalität zu erhalten. Downloaden Sie die komplette Bedienungsanleitung, um alle Sicherheitshinweise und Wartungserfordernisse zu lesen. Stellen Sie sicher, dass Sie alle Sicherheitsanweisungen gelesen und verstanden haben, bevor Sie mit Ihrem Modell unter nassen Bedingungen fahren. Wenn Sie die vollständige Bedienungsanleitung für Ihr Modell lesen oder downloaden möchten, besuchen Sie den Link auf dem Umschlag dieser Kurzanleitung oder scannen Sie den QR-Code. Lesen Sie bitte die gesamte Bedienungsanleitung für eine vollständige Anleitung über die ordnungsgemäße Wartung Ihres Modells.

## **MOTOR UND ÜBERSETZUNG**

Das Übersetzungsverhältnis, mit dem Ihr Modell ausgeliefert wurde, ergibt ein gutes Gesamtverhalten bei Beschleunigung und Höchstgeschwindigkeit. Wenn Sie eine größere Höchstgeschwindigkeit von über 40 km/h (25+mph), installieren Sie das optionale Höchstgeschwindigkeits-Ritzel (Teile Nr. 7590, 7591, und 7592, separat verkauft). Das optionale Höchstgeschwindigkeits-Ritzel ist für Hochgeschwindigkeitsrennen auf festem Untergrund ausgelegt. Diese Getriebeübersetzung ist nicht für Offroad-Strecken oder häufiges Starten und Stoppen empfohlen (der motor beschädigt werden). Bauen Sie den Motor nach 10 bis 15 Fahrten aus und reinigen Sie ihn, indem Sie angesammelten Schmutz und Ablagerungen rund um die Motorwellenbuchse an der Zahnradseite des Motors entfernen. Schmieren Sie die Buchsen an beiden Enden des Motors mit einem Tropfen leichtem Elektro-Motoröl, nachdem Sie den Motor gereinigt haben.

Parts shown in bold are optional accessories. Part categories and individual part listings are arranged numerically.

## **BEARINGS & BUSHINGS**

- 7541 Bushings: 4x8x3mm (2), 6x10x3mm (8), 8x12x3.5mm (5)  
**7541X Bearings: 4x8mm (2), 6x10mm (8), 8x12mm (5)**

## **BODY & ACCESSORIES**

- 7511 Body, LaTrax Rally (clear, requires painting)/ decals**  
**7512 Body, LaTrax Rally, yellow (painted)/ decals**  
 7513 Body, LaTrax Rally, green (painted)/ decals  
 7514 Body, LaTrax Rally, blue (painted)/ decals  
 7515 Body, LaTrax Rally, red (painted)/ decals  
 7516 Body mounts, front & rear/ body mount posts, front & rear  
 7517 Body, LaTrax Rally, orange (painted)/ decals

## **BUMPERS & SKIDPLATES**

- 7534 Suspension pin retainer, front & rear  
 7535 Body bumper, foam

## **CHASSIS & ATTACHMENTS**

- 7516 Body mounts, front & rear/ body mount posts, front & rear  
 7522 Chassis  
 7523 Upper chassis/ battery hold-down  
 7524 Box, receiver/ ESC mount/ rubber plug/ adhesive foam tape (2)  
**7525 Carbon fiber conversion kit (includes chassis, upper chassis, battery hold-down, adhesive foam tape, hardware)**  
 7529 Servo mount/ servo horn  
 7530 Bulkhead, front & rear/ differential housing, front & rear  
 7535 Body bumper, foam  
 7537 Shock towers, front & rear  
**7537X Shock towers, front & rear, 6061-T6 aluminum (blue-anodized)**

## **DIFFERENTIAL COMPONENTS**

- 7578 Pinion gear, differential (2)  
**7579X Gear set, differential, metal (output gears (2)/ spider gears (4)/ ring gear, 35T (1)/ 2x14.8mm pin (1))**  
**7581 Spool (solid axle), 6061-T6 aluminum (blue-anodized)**

## **DRIVELINE COMPONENTS**

- 7532 Caster blocks (c-hubs) (2)/ steering block (2)  
 7536 Camber links (4)/ toe links (2)  
 7550 Driveshaft assembly, front & rear (4)  
**7550R Driveshaft assembly, front/rear, 6061-T6 aluminum (blue-anodized) (2)**  
 7552X Carriers, stub axle (2)  
 7555 Driveshaft, center, aluminum/pin  
**7555X Driveshaft, center (one-way)**  
 7569 Wheel hubs, hex (disc brake rotors) (4)

## **FRONT SUSPENSION**

- 7530 Bulkhead, front & rear/ differential housing, front & rear  
 7531 Suspension arms, front & rear (4)  
 7532 Caster blocks (c-hubs) (2)/ steering block (2)  
 7533 Suspension pin set, complete (front & rear)/ hardware  
 7534 Suspension pin retainer, front & rear  
 7536 Camber links (4)/ toe links (2)  
 7537 Shock towers, front & rear  
**7537X Shock towers, front & rear, 6061-T6 aluminum (blue-anodized)**  
**7539 Camber rods, 2-degree/3-degree (6 each)**  
 7540X Pivot balls: black (6), silver (2), black (long) (2)

## **HARDWARE**

- 7533 Suspension pin set, complete (front & rear)/ hardware  
 7540X Pivot balls: black (6), silver (2), black (long) (2)  
 7541 Bushings: 4x8x3mm (2), 6x10x3mm (8), 8x12x3.5mm (5)  
**7541X Bearings: 4x8mm (2), 6x10mm (8), 8x12mm (5)**  
 7542 Body clips (12)  
 7543 Screw set, complete

## **MOTORS & ELECTRONICS**

- 2063 Servo case/gaskets (for 2065 waterproof sub-micro servo)  
**2063X Servo case/gaskets (for 2065X metal gear, waterproof, sub-micro servo)**  
 2064 Gear set (for 2065 waterproof sub-micro servo)

- 2064X Gear set, metal (for 2065X waterproof sub-micro servo)  
 2065 Servo, sub-micro, waterproof  
**2065X Servo, sub-micro, waterproof, metal gear**  
 3045R Electronic Speed Control, LaTrax, waterproof (assembled with bullet connectors)  
 3046 Receiver, LaTrax micro, 2.4GHz (3-channel)  
 7575X Motor, 370 (28-turn) (assembled with bullet connectors)

## **RADIO SYSTEM,**

## **BATTERIES & CHARGER**

- 2063 Servo case/gaskets (for 2065 waterproof sub-micro servo)  
**2063X Servo case/gaskets (for 2065X metal gear, waterproof, sub-micro servo)**  
 2064 Gear set (for 2065 waterproof sub-micro servo)  
**2064X Gear set, metal (for 2065X waterproof sub-micro servo)**  
 2065 Servo, sub-micro, waterproof  
**2065X Servo, sub-micro, waterproof, metal gear**  
 2914 Battery, Power Cell AA Alkaline (4)  
**2925X Battery, Series 1 Power Cell, 1200mAh (NiMH, 6-C flat, 7.2V, 2/3A)**  
**2974 Charger, DC, 2 amp (5 - 6 cell, 6.0 - 7.2 volt, NiMH) AC to DC converter, 40W**  
 2976 Receiver, LaTrax micro, 2.4GHz (3-channel)  
 3046 Transmitter, LaTrax, 2.4GHz, 2-channel (transmitter only)  
 7521R Charger, AC, 350 mA (5 cell, NiMH)  
 7524 Box, receiver/ ESC mount/ rubber plug/ adhesive foam tape (2)

## **READY-TO-RACE MODEL**

- 75064-5 LaTrax Rally: 1/18 Scale 4WD Electric Rally Racer

## **REAR SUSPENSION**

- 7530 Bulkhead, front & rear/ differential housing, front & rear  
 7531 Suspension arms, front & rear (4)  
 7533 Suspension pin set, complete (front & rear)/ hardware  
 7534 Suspension pin retainer, front & rear  
 7536 Camber links (4)/ toe links (2)  
 7537 Shock towers, front & rear  
**7537X Shock towers, front & rear, 6061-T6 aluminum (blue-anodized)**  
**7539 Camber rods, 2-degree/3-degree (6 each)**  
 7540X Pivot balls: black (6), silver (2), black (long) (2)  
 7552X Carriers, stub axle (2)

## **SHOCKS (GTR)**

- 7540X Pivot balls: black (6), silver (2), black (long) (2)  
 7560 Shocks, oil-less (assembled with springs) (4)  
**7560X Shocks, aluminum (blue-anodized) (assembled with springs) (4)**  
**7561 Shocks, oil-filled (assembled with springs) (4)**

## **SPUR GEARS & PINION GEARS**

- 7591 Spur gear, 54-tooth  
 7592 Gear, 14-T pinion/ set screw

## **STEERING COMPONENTS**

- 7538 Steering bellcranks, servo saver/ spring/ spring retainer/ posts/ draglink

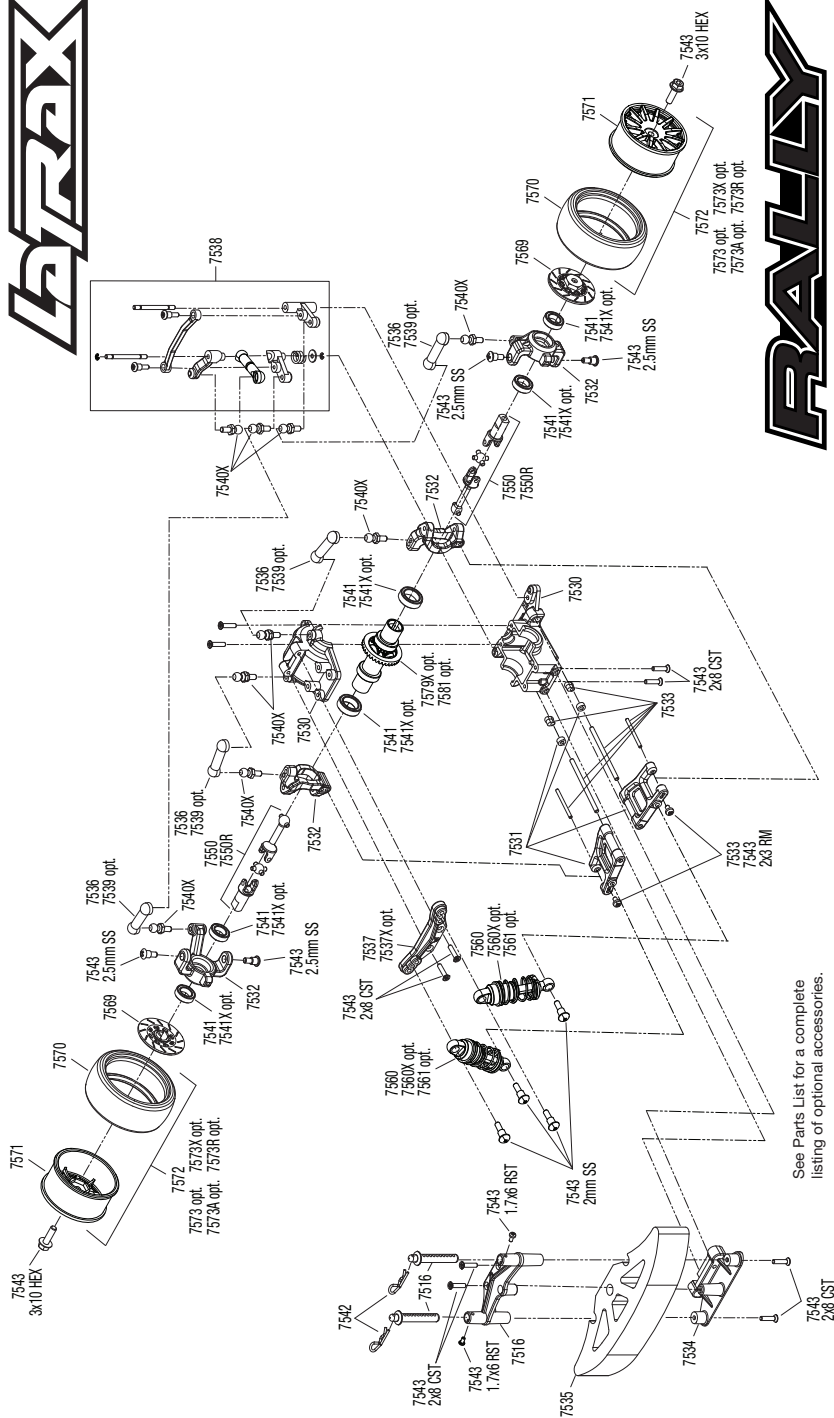
## **TIRES & WHEELS**

- 7569 Wheel hubs, hex (disc brake rotors) (4)  
 7570 Tires, slick (2)  
 7571 Wheels, 12-spoke (white) (2)  
 7572 Tires & wheels, assembled, glued (12-spoke white wheels, slick tires) (2)  
**7573 Tires & wheels, assembled, glued (12-spoke chrome wheels, slick tires) (2)**  
**7573A Tires & wheels, assembled, glued (12-spoke black chrome wheels, slick tires) (2)**  
**7573R Tires & wheels, assembled, glued (12-spoke blue chrome wheels, slick tires) (2)**  
**7573X Tires & wheels, assembled, glued (12-spoke red chrome wheels, slick tires) (2)**

## **TRANSMISSION COMPONENTS**

- 7590 Gearbox housing/ motor plate  
 7591 Spur gear, 54-tooth  
 7592 Gear, 14-T pinion/ set screw

# LaTRAX



See Parts List for a complete listing of optional accessories.

Specifications on this page are subject to change without notice. Every attempt has been made to ensure the accuracy of this drawing; however, LaTrax cannot be held responsible for typographical or other errors.

See Parts List for a complete listing of optional accessories.

REV 190304-R01

# RAVLEY

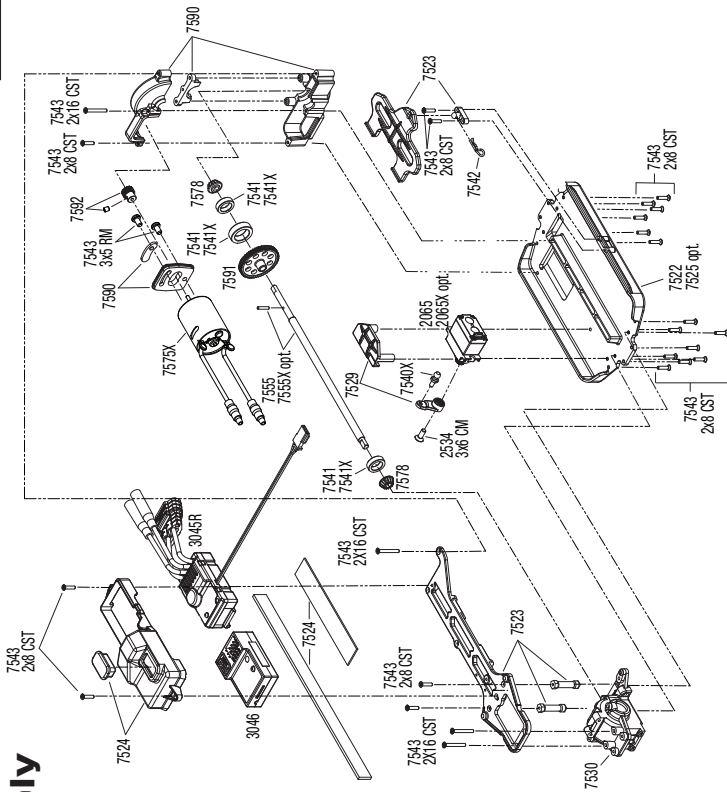
## Front Assembly Model 75064-5



# RALLY

## Chassis Assembly Model 75064-5

# LaTRAX



See Parts List for a complete listing of optional accessories.

Specifications on this page are subject to change without notice. Every attempt has been made to ensure the accuracy of this drawing; however, LaTrax cannot be held responsible for typographical or other errors.

REV 190304-R01



## **LATRAX SERVICE AND SUPPORT**

**Phone:** 1-888-TRAXXAS (US residents only) \*  
1-972-549-3000\*

**Online:** [LaTrax.com/support](http://LaTrax.com/support)

**E-mail:** [support@LaTrax.com](mailto:support@LaTrax.com)

\*Monday through Friday from 8:30am to 9:00pm central time.

### **Warranty Coverage**

#### **Electronic Components**

LaTrax electronic components are warranted to be free from defects in materials and workmanship for a period of thirty (30) days from the date of purchase. Electronic components consist of the radio system (transmitter, receiver, servos, switches, chargers, adapters, and receiver battery holders) and any other LaTrax electronic component. See the additional limitations that apply.

#### **Chassis and Driveline**

The chassis and driveline consist of all remaining parts of the model that are not considered electronic. This includes electric motors. Your new model is considered to be a hobby-class model. We have made every effort in component design, material selection, and assembly to make our products as durable as possible. Because our products are high-performance hobby-class models that operate at a much higher level of performance than a "toy," require periodic maintenance, and are intended to be used in high-performance applications over an extremely wide range of running conditions and situations, no warranties are expressed or implied that cover damage caused by normal use or wear, or cover or imply how long any chassis or motor part will last before requiring replacement due to wear. Parts will wear from use and occasionally require replacement. The chassis and driveline are only covered against manufacturer's defects in materials, workmanship, or assembly when they are new (before being used).

If any component is found to be defective, incorrectly made, or incorrectly assembled within the warranty coverage time period (where applicable), it will be repaired or replaced at the sole discretion of LaTrax. This will be done within a reasonable time period and free of charge. If you believe a defect in materials, workmanship, or assembly was not apparent when the product was new and only became evident after the product was used, then please contact LaTrax Technical Support. We stand behind our products and reputation and pledge to do our best to make sure you are satisfied with your LaTrax product.

#### **Limitations**

Any and all warranty coverage does not cover replacement of parts and components damaged by abuse, neglect, improper or unreasonable use, crash damage, water or excessive moisture, chemical damage, improper or infrequent maintenance, accident, unauthorized alteration or modification, or items that are considered consumable. LaTrax will not pay for the cost of shipping or transportation of a defective component to us. This warranty is limited to the charger only and does not cover batteries, vehicles, and other accessories used in conjunction with the charger.

#### **Your Hobby Dealer's Role**

All warranty claims are handled directly by LaTrax. Your dealer can assist you in contacting LaTrax and determining which components might be defective, but he is under no obligation to provide free replacement parts or service. LaTrax does not authorize dealers to make over-the-counter exchanges or refunds for LaTrax products that have been used. LaTrax will make the sole and final determination if a product or component can be covered under warranty.

#### **Limitations of Liability**

LaTrax makes no other warranties expressed or implied. LaTrax shall not be liable for any special, indirect, incidental, or consequential damages arising out of the assembly, installation, or use of their products or any accessory or chemical required to use their products. By the act of operating/using the product, the user accepts all resulting liability. In no case shall LaTrax's liability exceed the actual purchase price paid for the product. LaTrax reserves the right to modify warranty provisions without notice. All warranty claims will be handled directly by LaTrax. This warranty gives the customer specific legal rights and possibly other rights that vary from state to state. All dollar amounts stated are in United States dollars. The term "lifetime" shall refer to the product's production life at LaTrax. LaTrax is not obligated to provide upgraded products at a reduced rate when a previous product's production cycle has ended.

*LaTrax encourages you to register your model online at [LaTrax.com](http://LaTrax.com).*

#### **Non-Warranty Service**

LaTrax offers a lifetime electronics warranty plan. It requires no payment up front. You only pay when you need the service.

#### **LaTrax Lifetime Electronics Warranty**

After the expiration of the warranty period, LaTrax will repair electronic components for a flat rate of \$15.00 US, plus \$5.00 US shipping and handling. The electronic products covered by this extended service plan include electronic speed controls, transmitters, receivers, servos, and battery chargers. Motors and mechanical speed controls are not covered. Other mechanical repairs will be estimated separately. The covered repairs are limited to non-mechanical components that have NOT been subjected to abuse, misuse, or neglect. Products damaged by intentional abuse, misuse, or neglect may be subject to additional charges. Electronic speed controls that have been damaged by intentional abuse, misuse, water damage, or neglect may be subject to charges in addition to the warranty charge. The maximum additional charge will be automatically assessed when an electronic speed control has been rewired with non-factory connectors. Factory-installed connectors must be in place in order to connect the speed controls to factory test equipment. LaTrax liability, in no case, shall be greater than the actual purchase price of this product.

**Procedure:**

The electronic component being returned for repair should be removed from the vehicle and returned to LaTrax, along with:

- 1) Full payment in the form of a credit card number (MasterCard, Visa, or Discover) or money order (including shipping and handling)
- 2) Completed Lifetime Electronics Warranty form (available online)

Do not send the entire model, only the damaged component. The package shipped to LaTrax should be insured to cover the value of a new replacement. LaTrax cannot be responsible for items lost in transit to LaTrax. Follow the guidelines in the section Preparing Merchandise for Shipment online at LaTrax.com.

**International Customers:**

International orders must be paid by credit card (MasterCard, Visa, or Discover). Actual shipping charges will apply and are usually higher than \$5.00 U.S. If you want to approve the shipping charges prior to your product being returned, then please supply a valid e-mail address and request approval of actual shipping charges on the Lifetime Electronics Warranty form.

**How to Obtain Warranty and Repair Service**

Call us first! Before you begin the process of obtaining warranty or repair service, please call us at 1-888-TRAXAS and speak with one of our friendly and knowledgeable support technicians. Often a product might appear defective, or to malfunction, only because it is being used improperly or requires a simple adjustment. One phone call to our experienced support staff just might get you back up and running quickly and easily!

**Note:** Go online to LaTrax.com for detailed instructions on obtaining warranty or return repair service and preparing your model for shipment.

**Additional Non-Warranty Charges****Additional charges can result from the following:**

The product being returned for warranty service should be cleaned of excess dirt and grime accumulations that would hinder repair. Excessively dirty models with large amounts of caked-on mud and oily grime may be subject to an additional cleaning charge of \$25.00 US before repairs can proceed. Avoid this potential charge by cleaning the model before returning it for service.

"Basket cases" of disassembled models returned for warranty service may be subject to additional fees for reassembling components not related to the warranty repair, if necessary, to allow the repaired product to be adequately tested. Standard repair fees are currently \$45.00/hour, billed in 15-minute increments with a one-hour minimum. To avoid this charge, do not disassemble the model before returning it for service.

**Additional Limitations****Detailed Limitations for Electronic Components:**

- Allowing water, moisture, or other foreign material to enter the component or get onto the PC board
- Exceeding the maximum input voltage of the electronic component.
- Removing the stock battery connector(s)
- Using the same type and (or) gender connectors on the motor and battery connections
- Cross connection of the battery/motor
- Reverse voltage application
- Incorrect installation or wiring
- Components worn from use
- Splices to the input or switch harnesses
- Disassembling the case
- Excessive force when adjusting, pressing, or turning any of the controls
- Tampering with the internal electronics
- Incorrect wiring of an FET servo
- Allowing exposed wiring to short circuit
- Any damage caused by crash, flooding, or act of God

**Rechargeable Batteries**

LaTrax-supplied rechargeable batteries are warranted against manufacturer's defects in materials, workmanship, and assembly when new. There is no warranty expressed or implied that covers damage caused by normal use, or covers or implies how long the battery pack will run (run time) or last before requiring replacement due to normal use and normal cell degradation.

LaTrax shall not be liable for any damage caused by overcharging, battery failure, improper charging or discharging, use of non-approved chargers, use of non-approved batteries, and alterations or modifications of any kind to the charger, batteries, switches, or wiring.

**FCC Compliance**

This device contains a module that complies with the limits for a Class B digital device as described in part 15 of the FCC rules. Operation is subject to the following two conditions: (1) This device may not cause harmful interference, and (2) this device must accept any interference received, including interference that may cause undesired operation.

The limits for a Class B digital device are designed to provide reasonable protection against harmful interference in residential settings. This product generates, uses, and can radiate radio frequency energy, and, if not operated in accordance with the instructions, may cause harmful interference to radio communications.

The user is cautioned that changes or modifications not expressly approved by the party responsible for compliance could void the user's authority to operate the equipment.

**Canada, Industry Canada (IC)**

This Class B digital apparatus complies with Canadian ICES-003 and RSS-210. This device complies with Industry Canada license exempt RSS standard(s). Operation is subject to the following two conditions: This device may not cause interference, and this device must accept any interference, including interference that may cause undesired operation of the device.

**Radio Frequency (RF) Exposure Information**

The radiated output power of the this device is below the Industry Canada (IC) radio frequency exposure limits. The LaTrax Model should be used in such a manner that the potential for human contact during normal operation is minimized. The antenna for this transmitter must not be co-located with any other transmitters except in accordance with FCC and Industry Canada multi-transmitter procedures. Co-location means having a separation distance of less than 20 cm between transmitting antennas.

**TQ Radio System**

**Operation Frequency:** 2406~2453 MHz

**Maximum Radio Frequency Power:** Maximum Peak Power -1 dBm

**Traxxas High-Current Connector**

**Operation Frequency:** 13.56 MHz

**Maximum Radio Frequency Power:** Maximum Peak Power -29.27 dBuA/m @ 10m

**Battery Recycling (for U.S.A.)**

The Rechargeable Battery Recycling Corporation (RBRCTM) seal on your model's included battery indicates that LaTrax is voluntarily participating in an industry program to collect and recycle these batteries at the end of their useful lives, when taken out of service within the United States. The RBRCTM program provides a convenient alternative to placing used NiMH batteries into the trash or municipal waste system, which is illegal in some areas. Please call 1-800-8-BATTERY(1-800-8-228-8379) for information on battery recycling in your area. LaTrax's involvement in this program is part of its commitment to protecting the environment and natural resources that we all share. RBRCTM is a trademark of the Rechargeable Battery Recycling Corporation.

**CE Compliance for Users in the European Union****WEEE Compliance:**

Please help the environment by disposing of your product responsibly at the end of its life. The wheeled bin symbol indicates that this product should not be disposed of in your household waste containers. Instead, the product should be disposed of by using a designated collection point for the recycling of waste electrical and electronic equipment. The Waste of Electrical and Electronic Equipment (WEEE) Directive (2002/96/EC) requires that the best available recycling techniques be employed to minimize the impact on the environment.

Recycling electronics helps by keeping harmful chemicals out of the environment, and also saves money by reusing precious metals. Remove any batteries and dispose of them and the product at your local authority's recycling facility. For more information about where you can drop off your waste equipment for recycling, please contact your local city office, your household waste disposal service, or the location where you purchased this product.

**Declaration of Conformity for RED Directive**

Traxxas LP hereby declares that this product is in compliance with Directive 2014/53/EU.

The full text of the EU Declaration of Conformity is available online at:

<https://traxxas.com/compliance>

Signed:

Date: **September 10, 2019**

THIS MODEL IS NOT INTENDED FOR USE BY CHILDREN UNDER THE AGE OF 14 WITHOUT THE SUPERVISION OF A RESPONSIBLE ADULT.

**WARNING!** POTENTIAL CHOKING HAZARD! KEEP THIS MODEL, ITS TRANSMITTER, AND EXTRA EQUIPMENT OUT OF THE REACH OF CHILDREN UNDER 3 YEARS OF AGE!

## **SERVICE DE SOUTIEN À LA CLIENTÈLE DE LATRAX**

Téléphone : 1-888-TRAXXAS (pour les résidents des États-Unis) \*

1-972-549-3000\*

En ligne : [LaTrax.com/support](http://LaTrax.com/support)

Adresse de courriel : [support@LaTrax.com](mailto:support@LaTrax.com)

\*Du lundi au vendredi, de 8h30 à 21h00pm, heure du Centre.

### **Couverture de la garantie**

#### **Composants électroniques**

Les composants électroniques de LaTrax sont garantis contre tout défaut de matériaux et de fabrication pendant trente (30) jours à partir de la date de l'achat. Les composants électroniques comprennent le système radio (transmetteur, récepteur, servos, commutateurs, chargeurs, adaptateurs et porte-piles pour récepteur) et tout autre composant électronique de LaTrax. Voir les autres limitations applicables.

#### **Châssis et transmission**

Le châssis et la transmission se composent de toutes les autres pièces du modèle qui ne sont pas considérées électroniques, y compris les moteurs électriques.

Votre nouveau modèle est considéré comme un modèle d'agrément. Nous avons pris toutes les mesures au niveau de la conception des composants, du choix du matériel, et de l'assemblage pour que nos produits soient aussi durables que possible. Puisque nos produits sont des modèles d'agrément très performants dont le rendement est bien supérieur à un « jouet », ayant besoin d'entretien périodique et destinés à être utilisés dans des applications très performantes dans de diverses conditions et situations de fonctionnement, il n'a aucune garantie, explicite ou implicite, couvrant tout dommage causé par une utilisation ou une usure normale, ou ou qui implique combien de temps le châssis ou une pièce du moteur peut fonctionner avant d'être remplacé pour cause d'usure. Les pièces sont affectées par l'usure et doivent être remplacées de temps en temps. Les châssis et la transmission ne sont garantis contre les défauts de matériels, de fabrication ou d'assemblage dus au fabricant qu'en état neuf (avant d'être utilisés).

Si un composant s'avère défectueux, mal fabriqué, ou mal assemblé pendant la période de couverture de la garantie (le cas échéant), il est réparé ou remplacé à la seule discrétion de LaTrax et ceci dans des délais raisonnables et gratuitement. Si vous soupçonnez qu'un défaut de matériels, de fabrication ou d'assemblage n'était pas visible lorsque le produit était neuf et n'est apparu qu'après l'utilisation du produit, contactez tout d'abord le soutien technique de LaTrax. Nous sommes fiers de nos produits et de notre réputation et nous promettons de faire tout le possible pour assurer que vous êtes satisfait de votre produit LaTrax.

#### **Limitations**

Toute garantie ne couvre pas le remplacement des pièces et des composants endommagés par mauvais traitement, négligence, utilisation incorrecte ou déraisonnable, collisions, inondation ou humidité excessive, dégradations chimiques, entretien incorrect ou irrégulier, accident, modifications non autorisées, ni des articles qui sont considérés consommables. LaTrax n'assume pas les frais d'expédition ou de transport d'un composant défectueux à partir de vos locaux jusqu'aux nôtres. Cette garantie est limitée au seul chargeur et ne couvre pas les piles, les véhicules et autres accessoires utilisés avec le chargeur.

#### **Le rôle de votre concessionnaire d'agrément**

Toute réclamation au titre de la garantie est traitée directement par LaTrax. Votre concessionnaire peut vous aider à communiquer avec LaTrax et à déterminer quels composants pourraient être défectueux, mais il ou elle n'a aucune obligation de fournir gratuitement des pièces de rechange ou le service. LaTrax n'autorise pas les concessionnaires à rechanger ou rembourser de gré à gré les produits de LaTrax qui ont été utilisés. Latrax est la seule autorité décidant si un produit ou un composant peut être couvert au titre de la garantie.

#### **Limitations de responsabilité**

LaTrax ne fait aucune autre garantie explicite ou implicite. LaTrax n'est pas responsable des dommages spéciaux, indirects, fortuits ou accessoires résultant de l'assemblage, de l'installation ou de l'utilisation de ses produits ou de tout accessoire ou produit chimique nécessaire pour utiliser leurs produits. En faisant fonctionner ou en utilisant le produit, l'utilisateur accepte toute la responsabilité en découlant. La responsabilité de LaTrax n'excèdera en aucun cas le prix réel auquel le produit a été acheté. LaTrax se réserve le droit de modifier des dispositions de garantie sans préavis. Toute réclamation au titre de la garantie est traitée directement par Latrax. La garantie de LaTrax donne au client des droits spécifiques et d'autres droits possibles en fonction de l'État. Tous les montants indiqués sont en dollars américains. L'expression « à vie » se rapporte au cycle de production du produit en question chez LaTrax. Latrax n'a pas l'obligation d'offrir des produits améliorés à un tarif réduit si le cycle de production d'un produit antérieur est terminé.

*LaTrax vous encourage d'inscrire votre modèle en ligne à [LaTrax.com](http://LaTrax.com).*

#### **Service hors garantie**

LaTrax offre un plan de garantie à vie valable pour les composants électroniques. Aucun paiement en avance n'est exigé pour ce plan. Vous payerez quand vous en aurez besoin.

#### **Garantie prolongée à vie pour les composants électroniques de LaTrax**

Après la date d'expiration de la période de garantie, LaTrax répare les composants électroniques à un tarif forfaitaire de 15 dollars américains, plus 5 dollars américains pour l'expédition et la manutention. Les produits électroniques couverts par ce plan prolongé de service sont les systèmes électroniques de contrôle de la vitesse, les transmetteurs, les récepteurs, les servos et les chargeurs de piles. Les moteurs et les systèmes mécaniques de contrôle de la vitesse ne sont pas couverts. Les réparations couvertes sont limitées aux composants non mécaniques qui N'ont PAS été mal traités, incorrectement utilisés, ou soumis à des actes de négligence. Tout produit endommagé intentionnellement à la suite de mauvais traitements, d'une utilisation incorrecte ou d'un mauvais entretien peuvent faire l'objet de frais supplémentaires. Les systèmes électroniques de contrôle de la vitesse endommagés intentionnellement à la suite de

mauvais traitements, d'une utilisation incorrecte, de l'action de l'eau ou d'un mauvais entretien peuvent faire l'objet de frais s'ajoutant à ceux de la garantie. Les frais supplémentaires maximum sont automatiquement évalués lorsqu'un système électronique de contrôle de la vitesse est réinstallé avec des raccords provenant pas de le fabricant. Les raccords de fabricant doivent être présents pour brancher le contrôle de vitesse à l'équipement d'essai de l'usine. La responsabilité de LaTrax ne sera en aucun cas supérieure au prix d'achat réel de ce produit.

#### **Procédure :**

Le composant électronique à retourner pour réparations doit être enlevé du véhicule et retourné chez LaTrax; joindre aussi :

- 1) Le paiement intégral sous la forme d'un numéro de carte de crédit (MasterCard, Visa ou Discover) ou d'un mandat (comprenant l'expédition et la manutention)
- 2) Le formulaire dûment complété de la garantie à vie des composants électroniques (disponible en ligne)

Ne pas envoyer tout le modèle, seulement le composant endommagé. Le colis expédié chez LaTrax doit être assuré pour la valeur d'un nouveau remplacement. LaTrax n'est pas responsable des articles perdus en transit vers LaTrax. Suivez les consignes de la section Préparer l'expédition des marchandises en ligne à LaTrax.com.

#### **Clients étrangers :**

Les commandes provenant de l'étranger doivent être réglées par carte de crédit (MasterCard, Visa ou Discover). Les frais d'expédition effectifs dépassent normalement 5,00 dollars américains. Si vous voulez approuver les frais l'expédition avant le retour de votre produit, veuillez nous communiquer une adresse d'e-mail valide et demandez l'approbation de des frais d'expédition effectifs sur le formulaire de garantie prolongée à vie des composants électroniques.

#### **Comment obtenir la garantie et les réparations**

D'abord, veuillez nous téléphoner ! Avant d'initier la procédure d'obtention de la garantie ou des réparations, veuillez nous téléphoner au 1-888-TRAXAS et communiquer avec un de nos techniciens de soutien. Ils sont tous sympathiques et bien informés. Souvent un produit peut sembler défectueux ou fonctionner mal simplement parce qu'il est utilisé incorrectement ou a besoin d'un petit ajustement. Notre personnel expérimenté de soutien pourrait, dans une conversation téléphonique, vous dépanner rapidement et facilement!

**Note:** Allez en ligne pour LaTrax.com pour des instructions détaillées sur l'obtention d'une garantie ou un service de réparation de retour et la préparation de votre modèle pour l'expédition.

#### **Frais supplémentaires hors garantie**

##### **Les suivantes peuvent mener à des frais supplémentaires:**

Le produit retourné pour service sous garantie doit être nettoyé des accumulations excessives de saleté et de crasse gênant la réparation. Les modèles excessivement sales, présentant de la boue séchée et de la crasse huileuse en grandes quantités peuvent être assujettis à des frais supplémentaires de nettoyage de 25,00 dollars américains avant d'effectuer les réparations. Évitez ces frais possibles en nettoyant le modèle avant de le retourner pour le service.

Les modèles « désespérés » ou démontés retournés pour le service sous garantie peuvent être assujettis à des frais supplémentaires pour l'assemblage des composants non couverts par la garantie, si ledit assemblage est nécessaire pour mettre à l'épreuve le produit réparé. Les frais de réparation standard sont actuellement de 45,00 dollars américains par heure, facturés dans les incréments de 15 minutes, avec un minimum d'une heure. Pour éviter ces frais, ne démontez pas le modèle avant de le retourner pour le service

#### **Limitations supplémentaires**

##### **Limitations détaillées pour les composants électroniques :**

- La pénétration de l'eau, de l'humidité, ou de tout autre matériel étranger dans le composant ou la carte de circuit imprimé
- Le dépassement de la tension d'entrée maximum du composant électronique
- L'enlèvement des raccords de pile originaux
- L'utilisation du même type et (ou) genre de raccords pour le moteur et les piles
- Le raccordement à l'envers des piles ou du moteur
- L'application d'une tension inverse
- L'installation incorrecte ou le câblage incorrect
- Les composants sont usés
- Il y a des épissures à l'entrée ou aux commutateurs
- Le boîtier a été démonté
- Une force excessive lors du réglage, presser ou tourner l'une des commandes
- Tripoter les composants électroniques internes
- Le câblage incorrect d'une servo de transistor à effet de champ
- Le court-circuitage du câblage exposé
- Tout dommage provoqué par collision, inondation ou force majeure

#### **Piles rechargeables**

Les piles rechargeables fournies par LaTrax sont garanties contre tout défaut de matériel, d'exécution et d'assemblage en état neuf. Il n'y a aucune garantie, explicite ou implicite, couvrant les dommages causés par l'utilisation normale ou la durée de vie ou de fonctionnement d'une pile (le temps de fonctionnement) avant son remplacement dû à l'utilisation normale et à la dégradation normale des cellules.

LaTrax n'est pas responsable d'aucun dommage provoqué par la surcharge, toute panne de pile, la charge ou la décharge incorrecte, l'utilisation de chargeurs non-approuvés, l'utilisation de piles non-approuvées et tout changement, de quelque nature qu'il soit, apporté au chargeur, aux piles, aux commutateurs ou au câblage.



### Conformité avec la FCC (Commission fédérale des communications)

Ce dispositif contient un module conforme aux normes des dispositifs numériques classe B décrits dans la 15e partie des règles de la FCC. Le fonctionnement en est assujéti aux deux conditions suivantes : (1) Ce dispositif ne doit pas causer d'interférences nuisibles et (2) ce dispositif doit accepter toute interférence reçue, y compris les interférences qui peuvent mener à un fonctionnement non souhaité.

Les normes des dispositifs numériques classe B sont conçues pour assurer une protection raisonnable contre les interférences nuisibles dans les locaux résidentiels. Ce produit émet, utilise et peut rayonner de l'énergie radioélectrique et, en cas de fonctionnement à l'encontre des instructions, peut causer des interférences nuisibles aux radiocommunications.

L'utilisateur est averti que toute modification qui n'est pas expressément approuvée par la partie responsable de la conformité peut annuler l'autorisation de l'utilisateur à actionner l'équipement.

### Canada, Industrie Canada (IC)

Cet appareil numérique de Classe B est conforme aux règlements canadiens ICES-003 et RSS-210. Cet appareil est conforme aux normes RSS d'Industrie Canada exempts de licence. Le fonctionnement en est assujéti aux deux conditions suivantes : Ce dispositif peut ne pas causer du brouillage et Ce dispositif doit accepter tout brouillage, y compris ceux qui peuvent mener à un fonctionnement non souhaité de l'appareil.

### Informations concernant l'exposition aux fréquences radio (RF)

La puissance de sortie émise par l'appareil de sans fil est inférieure à la limite d'exposition aux fréquences radio d'Industry Canada (IC). L'appareil LaTrax doit s'utiliser de manière à ce que le risque de contact humain pendant le fonctionnement normal soit minimal. L'antenne de ce transmetteur ne doit pas être co-située avec tout autre transmetteur sauf si cela est effectué en conformité avec les procédures de fonctionnement à transmetteurs multiples reconnues par le FCC et Industrie Canada. La co-situation signifie que la distance séparant deux antennes de transmission est de moins de 20 cm.

### Système radio TQ

Fréquence de fonctionnement : 2406 à 2453 MHz

Alimentation maximale de radiofréquence : Puissance maximale -1 dBm

### Connecteur haut courant de Traxxas

Fréquence de fonctionnement : 13,56 MHz

Alimentation maximale de radiofréquence : Puissance maximale -29,27 dBuA/m à 10 m



### Recyclage de piles (pour les États-Unis)

Le sceau de la Rechargeable Battery Recycling Corporation (RBRCTM) (Société de recyclage des piles rechargeables) sur la pile de votre modèle indique que LaTrax participe volontairement à un programme recouvrant tout le secteur et visant à rassembler et recycler les piles à la fin de leurs vie utile, une fois mises hors service aux États-Unis. Le programme de BBRC constitue une alternative commode au placement des piles NiMH usées à la poubelle ou dans le système de déchets municipaux, ce qui est illégal dans certaines régions. Veuillez téléphoner au 1-800-8-BATTERY (1-800-8-228-8379) pour avoir des renseignements sur le recyclage des piles dans votre région. La participation de LaTrax dans ce programme fait partie de son engagement dans la protection de l'environnement et de ressources naturelles que nos partageons tous. RBRCTM est une marque déposée de Rechargeable Battery Recycling Corporation.



### CE (Conformité européenne) pour les utilisateurs de l'Union Européenne

#### Conformité à la directive DEEE :

Veuillez aider l'environnement en vous débarrassant de façon responsable de votre produit consommé. Le symbole de la poubelle à roulettes indique que ce produit ne doit pas être jeté dans vos bacs à déchets ménagers habituels. En revanche, le produit doit être jeté à un point de collecte organisé pour le recyclage des déchets d'équipement électrique et électronique. La Directive relative aux déchets d'équipement électrique et électronique (DEEE) (2002/96/CE) exige que l'on utilise les meilleures techniques de recyclage existantes pour réduire au minimum les effets négatifs sur l'environnement. Le recyclage d'appareils électroniques est utile car il empêche l'entrée des produits chimiques nocifs dans l'environnement et, ce faisant, il économise l'argent grâce à la réutilisation des métaux précieux. Enlevez toutes les piles et, tout comme le produit, jetez-les à votre installation de recyclage locale. Si vous voulez avoir plus de renseignements sur l'endroit où vous pouvez déposer votre équipement en vue du recyclage, veuillez communiquer avec vos autorités locales, votre département de traitement des déchets ménagers ou l'endroit où vous avez acheté le produit.

### Déclaration de conformité avec la directive européenne sur l'équipement radio (RED)

Traxxas LP déclare par la présente que ce produit est conforme à la directive 2014/53/UE.

Le texte complet de la déclaration de conformité de l'UE est disponible en ligne sur :

<https://traxxas.com/compliance>

Signé :

Date : **10 Septembre 2019**

CE MODÈLE N'EST PAS DESTINÉ À L'USAGE DES ENFANTS SOUS L'ÂGE DE 14 ANS NON SURVEILLÉS PAR UN ADULTE RESPONSABLE.

**ATTENTION ! POTENTIEL DANGER D'ÉTOUFFEMENT! GARDEZ CE MODÈLE, SON TRANSMETTEUR ET SON ÉQUIPEMENT SUPPLÉMENTAIRE HORS DE LA PORTÉE DES ENFANTS DE MOINS DE 3 ANS !**

LaTrax, une division de Traxxas, 6250 Traxxas Way, McKinney, Texas 75070 USA



## **SOPORTE TÉCNICO DE LATRAX**

**Teléfono:** 1-888-TRAXXAS (Solo para residentes de los Estados Unidos) \*

1-972-549-3000\*

**En línea:** [LaTrax.com/support](http://LaTrax.com/support)

**Correo Electrónico:** [support@LaTrax.com](mailto:support@LaTrax.com)

\*De lunes a viernes de 8:30 a.m. a 9 p.m., horario central.

### **Cobertura de garantía**

#### **Componentes electrónicos**

Se garantiza que los componentes electrónicos de LaTrax están libres de defectos materiales y de mano de obra durante un período de 30 días a partir de la fecha de su adquisición. Los componentes electrónicos incluyen el sistema de radio (transmisor, receptor, servos, reguladores, cargadores, adaptadores, soportes de batería del receptor) y cualquier otro componente electrónico de LaTrax. Consulte las limitaciones adicionales que se aplican.

#### **Chasis y sistema de transmisión**

El chasis y el sistema de transmisión son todas las partes del modelo que no se consideran electrónicas. Esto incluye a los motores eléctricos.

El nuevo modelo se considera un modelo de afición. Hemos puesto todo nuestro empeño en el diseño de componentes, selección de materiales, y ensamblaje para que nuestros productos resulten lo más duraderos posible. Debido a que nuestros productos son modelos de afición de alto rendimiento que funcionan con un nivel de rendimiento superior al de un "juguete", requieren mantenimiento periódico y están destinados a aplicaciones de alto rendimiento en una gama sumamente amplia de situaciones y condiciones de funcionamiento, no se otorga ninguna garantía, sea expresa o implícita, que cubra daños causados por uso normal o desgaste, o que cubra o determine cuánto tiempo durará una pieza de motor o chasis antes de que sea necesario reemplazarla por haber sufrido desgaste. Las piezas se desgastan naturalmente por el uso y ocasionalmente necesitan reemplazo. El chasis y el sistema de transmisión solamente están cubiertos contra defectos de fábrica en materiales, mano de obra y ensamblaje cuando son nuevos (antes de ser usados).

De encontrarse un componente defectuoso, mal confeccionado o mal ensamblado dentro del tiempo de cobertura de la garantía (si se aplica), será reparado o reemplazado a criterio exclusivo de LaTrax. Esto se realizará dentro de un período de tiempo razonable y sin cargo. Si usted considera que algún defecto en el material, la fabricación o el ensamblaje no fue visible cuando el producto era nuevo y solo se hizo evidente luego de haberlo usado, comuníquese con el Soporte técnico de LaTrax. Respaldamos nuestros productos y reputación, y prometemos hacer todo lo posible para que usted esté satisfecho con su producto LaTrax.

#### **Limitaciones**

Cualquier y toda garantía no cubre el reemplazo de piezas y componentes dañados por abuso, negligencia, uso irrazonable o inadecuado, colisión, agua o humedad excesiva, químicos, mantenimiento poco frecuente o inadecuado, accidente, alteración o modificación no autorizados u otros elementos considerados consumibles. LaTrax no cubrirá los gastos de envío o transporte del componente defectuoso desde su localidad hasta nuestra empresa. Esta garantía está limitada al cargador solamente y no cubre baterías, vehículos y otros accesorios utilizados junto con el cargador.

#### **El rol del distribuidor**

Todos los reclamos de garantía serán gestionados directamente por LaTrax. Su distribuidor podrá asistirlo para contactar a LaTrax y para determinar qué componente podría estar defectuoso, pero no tiene ninguna obligación de proveerle piezas de repuesto o servicios gratuitos. LaTrax no autoriza a los distribuidores a realizar cambios en ventanilla o reembolsos de los productos LaTrax que hayan sido usados. LaTrax tomará la única y definitiva determinación si un producto o componente se encuentra bajo garantía.

#### **Limitaciones de la responsabilidad**

LaTrax no otorga ningún otro tipo de garantía explícita o implícita. LaTrax no será responsable por ningún daño especial, indirecto, incidental o consecuente derivado del ensamblaje, instalación o uso de otros productos o cualquier accesorio o químico para hacer uso de sus productos. Al operar/usar el producto, el usuario asume toda la responsabilidad resultante de dicho uso. En ningún caso, la responsabilidad de LaTrax excederá el precio real de compra pagado por el producto. LaTrax se reserva el derecho de modificar las disposiciones de la garantía sin previo aviso. Todos los reclamos de garantía serán tratados directamente por LaTrax. Este garantía otorga al cliente derechos legales específicos y posiblemente otros derechos que varían de estado a estado. Todas las cantidades que aparecen en dólares corresponden a dólares estadounidenses. El término "de por vida" se referirá al tiempo de producción del producto en LaTrax. LaTrax no tiene la obligación de ofrecer productos mejorados a un precio menor cuando el ciclo de producción de un producto anterior haya finalizado.

**LaTrax le pide que registre su modelo en nuestro Sitio Web: [LaTrax.com/register](http://LaTrax.com/register).**

#### **Servicio sin garantía**

LaTrax ofrece un plan de garantía de por vida para el sistema electrónico. No requiere pago por adelantado. Solamente paga cuando requiera el servicio.

#### **Garantía extendida de por vida para el sistema electrónico de LaTrax**

Una vez vencido del plazo de la garantía, LaTrax reparará los componentes electrónicos por una tarifa plana de \$15,00 estadounidenses, más \$5,00 estadounidenses por cargos de envío y manipulación. Los productos electrónicos cubiertos por este plan de servicio extendido comprenden controles de velocidad electrónicos, transmisores, receptores, servos y cargadores de batería. No cubre motores y controles de velocidad mecánicos. Las reparaciones cubiertas se limitan a componentes no mecánicos que NO hayan sido expuestos a abuso, uso inadecuado o negligencia. Los productos dañados por abuso intencional, uso inadecuado o negligencia pueden sufrir cargos adicionales. Los controles de velocidad electrónicos que hayan sido dañados por abuso intencional,

uso inadecuado, agua o negligencia pueden estar sujetos a cargos adicionales a los de la garantía. El cargo adicional máximo será automáticamente calculado cuando un control de velocidad electrónico haya sufrido una reinstalación con conectores no pertenecientes al fabricante. Los conectores de fabricante deben estar en su lugar para poder conectar los controles de velocidad al equipo de prueba de fábrica. La responsabilidad de LaTrax en ningún caso excederá el precio real de compra de este producto.

#### **Procedimiento:**

El componente electrónico enviado para reparación debe ser quitado del vehículo y devuelto a LaTrax junto con:

- 1) Pago completo bajo la forma de un número de tarjeta de crédito (MasterCard, Visa o Discover) o giro postal (con gastos de envío y entrega incluidos)
- 2) Formulario de garantía de por vida para el sistema electrónico de LaTrax (disponible en línea)

No envíe el modelo entero, solo el componente dañado. El paquete enviado a LaTrax debe estar asegurado para cubrir el valor de un nuevo repuesto. LaTrax no es responsable de los elementos perdidos en su traslado hacia LaTrax. Siga las directrices que se encuentran en la sección Preparación de mercancías para envío en línea en LaTrax.com.

#### **Clientes internacionales:**

Los pedidos internacionales deben pagarse por medio de tarjetas de crédito (MasterCard, Visa o Discover). Se aplicarán gastos de envío reales que generalmente son superiores a US \$5.00. Si quiere autorizar los gastos de envío antes de que su producto sea enviado de vuelta. Entonces, por favor proporcione una dirección de correo electrónico válida y solicite la autorización de los cargos de envío reales en el formulario de Garantía extendida de por vida para el sistema electrónico

#### **Obtención de servicio de reparación y garantía**

Llámenos primero. Antes de comenzar con el proceso para obtener servicios de reparación y garantía, llámenos al 1-888-TRAXXAS y comuníquese con uno de nuestros cordiales y expertos técnicos de soporte. A menudo un producto puede parecer defectuoso, o que funciona mal, por el simple hecho de ser empleado inadecuadamente o requerir un simple ajuste. Una llamada a nuestro experimentado personal de soporte puede ponerlo en marcha rápida y fácilmente.

**Nota:** Vaya en línea para LaTrax.com para obtener instrucciones detalladas sobre cómo obtener la garantía y servicio de reparación de retorno y la preparación de su modelo de envío.

#### **Cargos adicionales de la no garantía**

##### ***Lo siguiente puede generar cargos adicionales:***

El producto devuelto para el servicio de garantía debe estar libre de excesos de suciedad y acumulaciones de mugre que podrían entorpecer la reparación. Los modelos excesivamente sucios y engrasados con grandes costras de barro pueden sufrir un cargo de limpieza adicional de US\$ 25.00 antes de proceder con la reparación. Evite este cargo potencial limpiando el modelo antes de enviarlo al servicio técnico.

Los "casos irremediables" de modelos desmontados destinados al servicio técnico de garantía pueden estar sujetos a honorarios adicionales por el reensamblaje de componentes no relacionados con la reparación cubierta por la garantía, en caso de tener que someter al producto reparado a controles adecuados. Las tarifas de reparación estándares actualmente son de US\$ 45.00/hora, facturado en incrementos de 15 minutos con un mínimo de una hora. Para evitar este cargo, no desensamble el modelo antes de devolverlo al servicio técnico.

#### **Limitaciones adicionales**

##### ***Limitaciones detalladas para los componentes electrónicos:***

- Penetración de agua, humedad u otro material extraño al componente o circuito impreso
- Exceso del voltaje máximo de entrada del componente electrónico
- Extracción de los conectores de batería de serie
- Utilización del mismo tipo y (o) género de conectores en las conexiones del motor y batería
- Conexión cruzada de batería/motor
- Aplicación de tensión inversa
- Instalación o cableado incorrectos
- Componentes desgastados por el uso
- Empalmes a los arneses de la entrada o del interruptor
- Desmontaje de la caja
- Exceso de fuerza al ajustar, presionar o girar alguno de los controles
- Sabotaje de la electrónica interna
- Cableado incorrecto de un servo FET
- Cableado expuesto en cortocircuito
- Cualquier daño causado por colisión, inundación o acto divino

#### **Baterías recargables**

Las baterías recargables provistas por LaTrax tienen garantía contra defectos de fábrica en materiales, mano de obra y ensamblaje mientras sean nuevas. No existe ninguna garantía expresa ni implícita que cubra el daño causado por el uso normal o que cubra o implique por cuánto tiempo funcionará (tiempo de funcionamiento) o durará el paquete de batería antes de necesitar reemplazo debido al uso normal y a la degradación normal de la célula.

LaTrax no será responsable por cualquier daño causado por sobrecarga, falla de la batería, carga o descarga incorrectas, uso de cargadores no aprobados, uso de baterías no aprobadas y alteraciones o modificaciones de cualquier tipo realizadas al cargador, baterías, interruptores o cableado.



### Conformidad con la FCC

El presente dispositivo contiene un módulo que cumple con los límites para un dispositivo digital Clase B, según se describe en la Parte 15 de las normas de la FCC (Federal Communications Commission, Comisión Federal de Comunicaciones). Su operación se encuentra sujeta a las siguientes dos condiciones: 1) Este dispositivo no puede causar interferencias dañinas y (2) este dispositivo debe aceptar cualquier interferencia recibida, incluidas interferencias que puedan causar un funcionamiento no deseado.

Los límites de un dispositivo Clase B se encuentran diseñados para ofrecer protección razonable contra interferencias dañinas en ambientes residenciales. Este producto genera, usa y puede irradiar ondas de radiofrecuencia y, si no se lo opera de acuerdo con las instrucciones, puede causar interferencia dañina para las radiocomunicaciones.

Se informa al usuario que los cambios y modificaciones que no hayan sido expresamente aprobados por los organismos pertinentes anularán la autoridad del usuario de usar el equipo.

### Canada, Industry Canada (IC)

Este equipo digital clase B cumple con las normas canadienses ICES-003 y RSS-210. Este dispositivo cumple con las normas exentas de licencia de Industry Canada. Su operación se encuentra sujeta a las siguientes dos condiciones: Este dispositivo podría no causar interferencia, y debe aceptar cualquier interferencia, incluida la que pueda causar el funcionamiento no deseado del dispositivo.

### Información sobre exposición a la radiofrecuencia (RF)

La salida de potencia que es irradiada por este dispositivo está por debajo de los límites de exposición a la radiofrecuencia de Industry Canada (IC). El dispositivo LaTrax se debe usar de tal manera que se minimice cualquier contacto humano durante el funcionamiento normal. La antena de este transmisor no debe estar colocada con ningún otro transmisor, excepto según los procedimientos para varios transmisores indicados por la FCC e Industry Canada. Colocalización significa que haya una distancia de separación menor de 20 cm entre las antenas de transmisión.

### Sistema de radio TQ

**Frecuencia de operación:** 2406~2453 MHz

**Potencia máxima de radiofrecuencia:** Potencia máxima de pico -1 dBm

### Conector de alta corriente de Traxxas

**Frecuencia de operación:** 13.56 MHz

**Potencia máxima de radiofrecuencia:** Potencia máxima de pico -29.27 dBuA/m a 10 m



### Reciclaje de baterías (para EE. UU.)

El sello de la Corporación de Reciclaje de Baterías Recargables (RBRCTM) en la batería incluida en su modelo indica que LaTrax se encuentra participando de manera voluntaria en un programa de industria para recolectar y reciclar estas baterías al final de su vida útil cuando se las retira de servicio dentro de Estados Unidos. El programa RBRCTM ofrece una alternativa conveniente para colocar las baterías NiMH utilizadas en la basura o sistema municipal de desechos, lo que en algunas áreas es ilegal. Comuníquese al 1-800-8-BATTERY(1-800-8-228-8379) para recibir información sobre el reciclaje de baterías en su área. La participación de LaTrax en este programa es parte de su compromiso con la protección del medioambiente y los recursos naturales que todos compartimos. RBRCTM es una marca registrada de la Corporación de Reciclaje de Baterías Recargables.



### Conformidad con la CE para usuarios en la Unión Europea

#### Conformidad con la RAEE:

Ayude al medioambiente y deseche el producto de manera responsable al final de su vida útil. El símbolo del contenedor de basura con ruedas tachado indica que este producto no debe ser tirado en sus contenedores de residuos domésticos. En cambio, el producto debe ser tirado en un punto de recolección

designado para el reciclaje de residuos de aparatos eléctricos y electrónicos. La Directiva (2002/96/EC) de Residuos de Aparatos Eléctricos y Electrónicos (RAEE) requiere que se utilicen las mejores técnicas de reciclaje para minimizar el impacto en el medioambiente. El reciclado de aparatos electrónicos contribuye a mantener los químicos dañinos fuera del medioambiente y también ahorra dinero con la reutilización de metales preciosos. Retire las baterías y tirelas junto con el producto en las instalaciones de reciclado de las autoridades locales. Para obtener más información acerca de dónde puede dejar su residuo de aparato para su reciclaje, contactéese con su oficina local, su servicio de desechos de residuos domésticos o el lugar en donde compró este producto.

### Declaración de conformidad con la Directiva RED

Por la presente, Traxxas LP declara que este producto cumple con la Directiva 2014/53/EU.

El texto completo de la declaración de conformidad de la UE está disponible en línea en:

<https://traxxas.com/compliance>

Firmado:  Fecha: **10 de Septiembre de 2019**

ESTE MODELO NO ESTÁ DESTINADO PARA SER UTILIZADO POR NIÑOS MENORES DE 14 AÑOS SIN LA SUPERVISIÓN DE UN ADULTO RESPONSABLE.

**¡ADVERTENCIA!** PELIGRO DE ASFIXIA. MANTENGA ESTE MODELO, SU TRANSMISOR Y EQUIPO ADICIONAL FUERA DEL ALCANCE DE NIÑOS MENORES DE 3 AÑOS.

LaTrax, una división de Traxxas, 6250 Traxxas Way, McKinney, Texas 75070 USA

## **LATRAX-SERVICE-UND-SUPPORT**

Telefon: 1-888-TRAXXAS (nur innerhalb der USA) an. \*

1-972-549-3000\*

Online: [LaTrax.com/support](http://LaTrax.com/support)

E-Mail: [support@LaTrax.com](mailto:support@LaTrax.com)

\* Montag bis Freitag von 08:30 Uhr bis 21:00 Uhr Central Time (nur für Kunden innerhalb der USA).

### **Garantieumfang**

#### **Elektronische Komponenten**

Für die elektronischen Komponenten der LaTrax-Modelle gilt eine Garantie für schadhaftes Material und mangelhafte Verarbeitung für die Dauer von dreißig (30) Tagen ab dem Kaufdatum. Zu den elektronischen Komponenten zählen das Funksystem (Sender, Empfänger, Servos, Schalter, Ladegeräte, Adapter und Empfänger-Batteriehalter) sowie sämtlichen weiteren LaTrax-Elektronikkomponenten. Beachten Sie bitte auch die zusätzlich geltenden Einschränkungen.

#### **Chassis und Antrieb**

Chassis & und Antrieb umfassen sämtliche verbleibenden Teile des Modells, die nicht als elektronische Komponenten betrachtet werden. Hierzu zählen auch Elektromotoren.

Ihr neues Modell wird als Freizeit-Modell betrachtet. Wir haben bei Entwicklung der Komponenten, Auswahl der Materialien und Montage größtmögliche Sorgfalt aufgewendet, um unsere Produkte so langlebig wie möglich zu machen. Da es sich bei unseren Produkten um Hochleistungs-Freizeit-Modelle handelt, die mit einer viel höheren Leistung betrieben werden als ein "Spielzeug", benötigen Sie regelmäßige Wartung und da sie für den Einsatz in Hochleistungsanwendungen in einem extrem breiten Bereich von Einsatzbedingungen und Situationen vorgesehen sind, kann für im Rahmen der normalen Verwendung oder durch Verschleiß verursachte Schäden keine Garantie, weder ausdrücklich noch impliziert, übernommen werden. Des Weiteren erfolgt auch keine Zusage, wie lange ein Chassis- oder Motorteil halten wird, bevor es aufgrund von Abnutzung ausgetauscht werden muss. Die Teile werden sich im normalen Einsatz abnutzen und müssen von Zeit zu Zeit ersetzt werden. Für das Chassis und das Fahrwerk wird eine Garantie nur für defektes Material und mangelhafte Verarbeitung oder Montage übernommen, wenn sie neu sind (bevor sie das erste Mal verwendet werden).

Sollte sich innerhalb der Garantiezeit (sofern anwendbar) eine Komponente als defekt, falsch gefertigt oder falsch montiert erweisen, wird sie nach Ermessen von LaTrax repariert oder ersetzt. Dies erfolgt innerhalb einer angemessenen Frist und kostenlos. Wenn Sie der Meinung sind, dass ein Materialfehler oder mangelhafte Verarbeitung oder Montage nicht sichtbar war, als das Produkt neu war und erst aufgetreten ist, nachdem das Produkt verwendet wurde, kontaktieren Sie bitte den Technischen Support von LaTrax. Wir stehen hinter unseren Produkten und unserer Reputation und verpflichten uns, sicherzustellen, dass Sie mit Ihrem LaTrax-Produkt zufrieden sein werden.

#### **Einschränkungen**

Diese und alle weiteren Garantien umfassen nicht den Austausch von Teilen oder Komponenten, die aufgrund von Missbrauch, falscher, unangemessener oder unverantwortlicher Verwendung, Sturzschäden, Wasser oder übermäßiger Feuchtigkeit, chemischer Beschädigung, unangemessener oder unregelmäßiger Wartung, Unfall, unautorisierter Veränderungen oder Modifikationen beschädigt wurden sowie von Teilen, die als Verschleißteile betrachtet werden. LaTrax übernimmt nicht die Kosten für den Versand oder Transport defekter Teile an LaTrax. Diese Garantie gilt nur für das Ladegerät. Batterien, Fahrzeuge und andere im Zusammenhang mit dem Ladegerät eingesetzten Zubehöreile werden von der Garantie nicht abgedeckt.

#### **Die Aufgabe Ihres Händlers**

Alle Garantieansprüche werden von LaTrax direkt bearbeitet. Ihr Händler kann Sie bei der Kontaktaufnahme mit LaTrax unterstützen und bei der Ermittlung, welche Komponenten defekt sein könnten. Er ist jedoch nicht verpflichtet, Teile zu ersetzen oder zu reparieren. LaTrax-Händler sind nicht autorisiert, Austauschteile oder Erstattungen für gebrauchte LaTrax-Produkte zu leisten. Es liegt einzig im Ermessen von LaTrax, zu bestimmen, ob für ein Produkt oder eine Komponente ein Garantieanspruch besteht.

#### **Haftungsausschluss**

LaTrax gibt keine weiteren Zusicherungen, weder ausdrücklich noch impliziert. LaTrax haftet nicht für jegliche besonderen, indirekten, zufälligen oder Folgeschäden, die sich aus Montage, Installation oder Verwendung seiner Produkte oder jeglichen Zubehörs oder für die Verwendung des Produkts erforderlicher Chemikalien ergeben. Indem sie das Produkt betreiben/verwenden erklären Sie sich damit einverstanden, die daraus resultierende Haftung zu übernehmen. Die Haftung LaTrax darf in keinem Fall den tatsächlich für das Produkt bezahlten Kaufpreis übersteigen. LaTrax behält sich das Recht vor, die Garantiebestimmungen ohne vorherige Ankündigung zu ändern. Alle Garantieansprüche werden durch LaTrax direkt bearbeitet. Die LaTrax-Garantie gibt dem Kunden bestimmte Rechtsansprüche und möglicherweise andere Rechte, die sich von Land zu Land unterscheiden können. Alle Dollar-Beträge sind in US-Dollar angegeben. Der Begriff "Lebensdauer" bezieht sich auf den Zeitraum, in dem das Produkt von LaTrax hergestellt wird. LaTrax ist nicht verpflichtet, aktualisierte Produkte zu einem reduzierten Preis anzubieten, wenn die Produktion für ein Produkt eingestellt wurde.

***LaTrax empfiehlt Ihnen, Ihr Modell online auf [LaTrax.com/register](http://LaTrax.com/register) zu registrieren.***

#### **Service außerhalb der Garantiefristen**

LaTrax bietet eine Lebensdauer-Garantie für elektronische Komponenten an. Hierfür ist keine Vorauszahlung erforderlich. Sie bezahlen nur, wenn Sie den Service benötigen.

#### **LaTrax - Garantieverlängerung für elektronische Komponenten**

Nach Ablauf der Garantiezeit repariert LaTrax elektronische Komponenten gegen Erstattung eines Pauschalpreises von 15,00 USD plus 5,00 USD Versandkosten. Zu den von diesem erweiterten Service abgedeckten Produkten zählen: elektronische Geschwindigkeitsregler, Sender, Empfänger, Servos und Batterieladegeräte. Motoren und mechanische Geschwindigkeitsregler sind nicht abgedeckt. Die abgedeckten Reparaturen sind auf nicht mechanische Komponenten beschränkt, die NICHT durch Missbrauch, unsachgemäße Verwendung oder Missachten der Anleitung beschädigt wurden. Reparaturen von Produkten, die durch Missbrauch, unsachgemäße Verwendung oder

Missachten der Anleitung beschädigt wurden, sind kostenpflichtig. Für Reparaturen an elektronischen Geschwindigkeitsreglern, die durch vorsätzlichen Missbrauch, vorsätzliche unsachgemäße Verwendung, Wasser oder Missachten der Anleitung beschädigt wurden, können über die Garantie hinaus Kosten entstehen.

Wird ein elektronischer Geschwindigkeitsregler mit anderen als Hersteller-Anschlüssen verdrahtet, wird automatisch der maximale zusätzliche Betrag berechnet. Die Hersteller-Anschlüsse müssen angebracht sein, damit der Geschwindigkeitsregler an die Testausrüstung des Herstellers angeschlossen werden kann. Die Haftung für LaTrax ist in jedem Fall auf den tatsächlichen Kaufpreis dieses Produkts beschränkt.

#### **Prozedur:**

Die zur Reparatur bestimmte elektronische Komponente sollte vom Fahrzeug abgenommen werden und zusammen mit:

- 1) Angabe einer Kreditkartennummer für die Bezahlung (MasterCard, Visa oder Discover) oder Zahlungsanweisung (einschließlich Versand und Bearbeitung) an LaTrax
- 2) Ausgefülltes Formular der erweiterten Elektronik-Lebensdauer-Garantie zurückgesendet werden (online verfügbar)

Senden Sie nicht das komplette Modell ein, sondern nur die beschädigte Komponente. Das an LaTrax gesendete Paket sollte mit dem Wert des neuen Austauschteils versichert werden. LaTrax übernimmt keine Haftung für Teile, die auf dem Transport zu LaTrax verloren gehen. Befolgen Sie bitte die Hinweise im Abschnitt: "Waren für den Versand vorbereiten" online bei LaTrax.com.

#### **Kunden von außerhalb der USA:**

Internationale Bestellungen müssen per Kreditkarte (MasterCard, Visa oder Discover) bezahlt werden. Es gelten die aktuellen Versandkosten, die üblicherweise höher als 5 USD sind. Wenn Sie die Versandkosten bestätigt haben möchten, bevor das Produkt an Sie versendet wird, geben Sie bitte eine gültige E-Mail-Adresse an und bitten Sie auf dem Formular: erweiterte Elektronik-Lebensdauer-Garantie um Vorabbestätigung der tatsächlichen Versandkosten.

#### **Wie Sie den Garantie- und Reparaturservice erhalten**

**Rufen Sie uns zuerst an!** Bevor Sie den Garantie- oder Reparaturprozess beginnen, rufen Sie uns bitte unter +1-888-TRAXAS an und sprechen Sie mit einem unserer freundlichen und kompetenten Servicetechniker. Oft scheint ein Produkt defekt zu sein oder nicht zu funktionieren, weil es nicht korrekt verwendet wird oder eine einfache Einstellung benötigt. Ein Telefonat mit einem unserer erfahrenen Servicemitarbeiter und Sie können Ihr Modell vielleicht sehr schnell wieder benutzen!

**Hinweis: Gehen Sie online auf [LaTrax.com](http://LaTrax.com) für detaillierte Anweisungen zum Erhalt Gewährleistung oder Rücknahme Reparaturservice und Vorbereitung Ihrer Modell für den Versand.**

#### **Zusätzliche Kosten außerhalb der Garantiezeit**

##### **Zusätzliche Kosten können sich durch Folgendes ergeben:**

Das zur Reparatur unter Garantie gesendete Produkt sollte von übermäßigem Schmutz und Ruß gereinigt werden, der bei der Reparatur hinderlich sein könnte. Für übermäßig schmutzige Modelle mit großen Mengen festsitzendem Schmutz und/oder öligem Ruß kann eine zusätzliche Reinigungsgebühr in Höhe von 25 USD erhoben werden, bevor mit der Reparatur begonnen wird. Vermeiden Sie solche mögliche Kosten, indem Sie das Modell reinigen, bevor Sie es an uns senden.

"Korb-Modelle" - Für Modelle, die in Einzelteile zerlegt für Garantiarbeiten an uns gesendet werden, können zusätzliche Kosten für einen nicht im Zusammenhang mit der Garantie stehenden Zusammenbau der Einzelteile anfallen, falls dies erforderlich ist, um das Produkt ordnungsgemäß zu testen. Die Standardreparaturkosten betragen derzeit 45 USD pro Stunde. Abgerechnet wird in 15 Minutentakten. Es wird mindestens eine Stunde berechnet. Bauen Sie das Modell nicht auseinander, bevor Sie es zur Reparatur einsenden, um solche Kosten zu vermeiden.

#### **Zusätzliche Einschränkungen**

##### **Detaillierte Einschränkungen für elektronische Komponenten:**

- Eintritt von Wasser, Feuchtigkeit oder anderen Fremdmaterialien in die Komponente oder auf das PC-Board
- Überschreiten der maximalen Eingangsspannung der elektronischen Komponente.
- Abbauen der Original-Batterieanschlüsse
- Verwenden desselben Anschlusstyps am Motor und an der Batterie
- Kurzschluss zwischen Batterie und Motor
- Anlegen umgekehrter Spannung
- Nicht ordnungsgemäße Installation oder Verkabelung
- Durch Gebrauch abgenutzte Komponenten
- Beschädigte Isolierung an Eingang oder Schaltern
- Demontage des Gehäuses
- Übermäßige Krafteinwirkung beim Einstellen, Drücken oder Verdrehen der Regler
- Unautorisiertes Basteln an der internen Elektronik
- Falsches Verkabeln eines FET-Servos
- Kurzschluss an abstehenden Kabeln
- Jegliche Beschädigung durch Sturz, Überflutung oder höhere Gewalt

#### **Wiederaufladbare Batterien**

Für von LaTrax gelieferte Batterien besteht eine Garantie für vom Hersteller verursachte Defekte an Material, Verarbeitung und Montage für neue Batterien. Es gibt keine Garantie, weder ausdrücklich noch impliziert, die Schäden aufgrund normaler Verwendung abdeckt oder impliziert, wie lange die Batterie arbeiten wird (Betriebszeit) oder wie lange sie halten wird, bis sie aufgrund normalen Gebrauchs und bei normalem Zellenabbau ausgetauscht werden muss.

LaTrax übernimmt keine Haftung für jegliche Schäden, die durch Überladen, Batteriefehler, unsachgemäßes Laden oder Entladen, Verwenden nicht genehmigter Ladegeräte, Verwenden nicht genehmigter Batterien und Veränderungen oder Modifikationen jeglicher Art an den Ladegeräten, Batterien, Schaltern oder an der Verkabelung entstanden sind.



### FCC-Konformität

Dieses Gerät enthält ein Modul, das die Grenzwerte für ein digitales Gerät der Klasse B wie in Teil 15 der FCC-Bestimmungen beschrieben einhält. Der Betrieb unterliegt den folgenden Bedingungen: (1) Dieses Gerät darf keine störenden Interferenzen verursachen und (2) dieses Gerät muss jegliche empfangenen Interferenzen akzeptieren, einschließlich Interferenzen, die unerwünschte Funktionen verursachen können.

Die Grenzwerte für ein digitales Klasse-B-Gerät wurden entwickelt, um angemessenen Schutz vor schädlichen Interferenzen in Wohnbereichen zu bieten. Dieses Produkt generiert, verwendet und kann Hochfrequenzenergie ausstrahlen und wenn es nicht gemäß den Anweisungen verwendet wird, kann es schädliche Interferenzen für Funkgeräte verursachen.

Der Benutzer wird darauf hingewiesen, dass Änderungen oder Modifikationen, die nicht von der für die Konformität zuständigen Partei ausdrücklich genehmigt sind, zum Erlöschen der Erlaubnis, das Gerät zu betreiben, für den Benutzer zur Folge haben kann.

### Kanada, Industry Canada (IC)

Dieses digitale Gerät der Klasse B erfüllt die Vorschriften der kanadischen ICES-003 und RSS-210. Dieses Gerät erfüllt die Vorschriften der Industry Canada Lizenz mit Ausnahme des/r RSS-Norm(en). Der Betrieb unterliegt den folgenden Bedingungen: Dieses Gerät darf keine Interferenzen verursachen und dieses Gerät muss unempfindlich gegen jegliche Interferenzen sein, auch solche Interferenzen, die einen unerwünschten Betrieb des Geräts verursachen könnten.

### Funkfrequenz Belastungsinformation

Die Strahlungsleistung dieses Geräts liegt unter den Industry Canada (IC) Funkfrequenz-Belastungslimits. Das LaTrax-Gerät sollte so verwendet werden, dass das Potential für Kontakte mit Menschen im normalen Betrieb minimiert wird. Die Antenne für diesen Sender darf nicht mit anderen Sendern gleichzeitig betrieben werden. Es sei denn, es erfolgt in Übereinstimmung mit den FCC- und Industry Canada Verfahren für mehrere Sender. Gleichzeitiges Betreiben bedeutet einen Abstand von weniger als 20 cm zwischen den Antennen der Sender.

### TQ Funksystem

**Betriebsfrequenz:** 2 406~2 453 MHz

**Maximale Funkfrequenzstärke:** Maximale Spitzenleistung -1 dBm

### Traxxas Hochstromanschluss

**Betriebsfrequenz:** 13,56 MHz

**Maximale Funkfrequenzstärke:** Maximale Spitzenleistung -29,27 dBuA / m bei 10 m



### Batterie-Recycling (für die USA)

Das Siegel der Rechargeable Battery Recycling Corporation (RBRCTM) (Vereinigung für das Recycling wiederaufladbarer Batterien) auf der Batterie, die im Lieferumfang Ihres Modells enthalten ist, zeigt an, dass LaTrax freiwillig an einem Branchenprogramm zum Sammeln und Recyceln dieser Batterien am Ende ihrer Lebensdauer teilnimmt, sofern die Batterie innerhalb der USA außer Betrieb genommen wird. Das RBRRC-Programm bietet eine komfortable Alternative zur Entsorgung der NiMH-Batterien über den Hausmüll oder das lokale Entsorgungssystem, was in manchen Regionen sogar illegal ist. Rufen Sie uns bitte unter +1-800-8-BATTERY (+1-800-8-228-8379) an, wenn Sie mehr Informationen über Batterie-Recycling in Ihrer Gegend erhalten möchten). LaTrax Beteiligung an diesem Programm ist Teil unseres Engagements für den Schutz der Umwelt und der natürlichen Ressourcen, die wir uns alle teilen. RBRCTM ist ein Warenzeichen der Rechargeable Battery Recycling Corporation (Vereinigung für das Recycling wiederaufladbarer Batterien).



### CE-Konformität für Benutzer in der Europäischen Union

#### WEEE-Konformität:

Helfen Sie bitte der Umwelt, indem Sie Ihr Produkt am Ende seiner Lebensdauer verantwortungsvoll entsorgen. Das durchgestrichene Mülltonnensymbol zeigt an, dass dieses Produkt nicht über den Hausmüll entsorgt werden sollte. Bringen Sie das Produkt bitte zu einer Sammelstelle für das Recycling von Elektro- und Elektronikschrott. Die Richtlinie 2002/96/EG des Europäischen Parlaments und des Rates über Elektro- und Elektronik-Altgeräte verlangt, dass die bestmöglichen Recyclingtechniken angewendet werden müssen, um die Auswirkungen auf die Umwelt zu minimieren.


Recycling von Elektronikprodukten trägt dazu bei, schädliche Chemikalien nicht in die Umwelt freizusetzen und spart darüber hinaus Geld durch die erneute Verwendung wertvoller Materials. Entnehmen Sie bitte sämtliche Batterien und entsorgen Sie diese und das Produkt über Ihr örtliches Entsorgungssystem. Mehr Informationen, wie und wo Sie Ihre Abfälle dem Recycling zuführen können, erhalten Sie bei Ihrem Rathaus, den kommunalen Entsorgungsbetrieben oder in dem Geschäft, in dem Sie dieses Produkt gekauft haben.

### Konformitätserklärung zur Richtlinie 2014/53/EU (Radio Equipment Directive - RED) undere Funkanlagen

Traxxas LP erklärt hiermit, dass dieses Produkt die wesentlichen Anforderungen und andere relevante Bestimmungen der Richtlinie 2014/53/EU.

Der vollständige Text der EU-Konformitätserklärung ist online abrufbar unter:

<https://traxxas.com/compliance>

Unterschrift: 

Datum: **10. September 2019**

ERSTICKUNGSGEFAHR! DIESES MODELL IST AUSDRÜCKLICH NICHT FÜR KINDER UNTER 14 JAHREN OHNE AUFSICHT DURCH EINEN VERANTWÖRTLICHEN ERWACHSENEN BESTIMMT

**WARNUNG!** HALTEN SIE DIESES MODELL, SEINEN SENDER SOWIE ZUSATZAUSRÜSTUNG AUSSERHALB DER REICHWEITE VON KINDERN UNTER 3 JAHREN!



# **RALLY**

MODEL 75064-5

# **LaTRAX**

LaTrax, a division of Traxxas, 6250 Traxxas Way, McKinney, Texas 75070  
Phone: 972-549-3000 • 1-888-TRAXXAS (U.S. only)  
LaTrax.com • E-mail: support@LaTrax.com