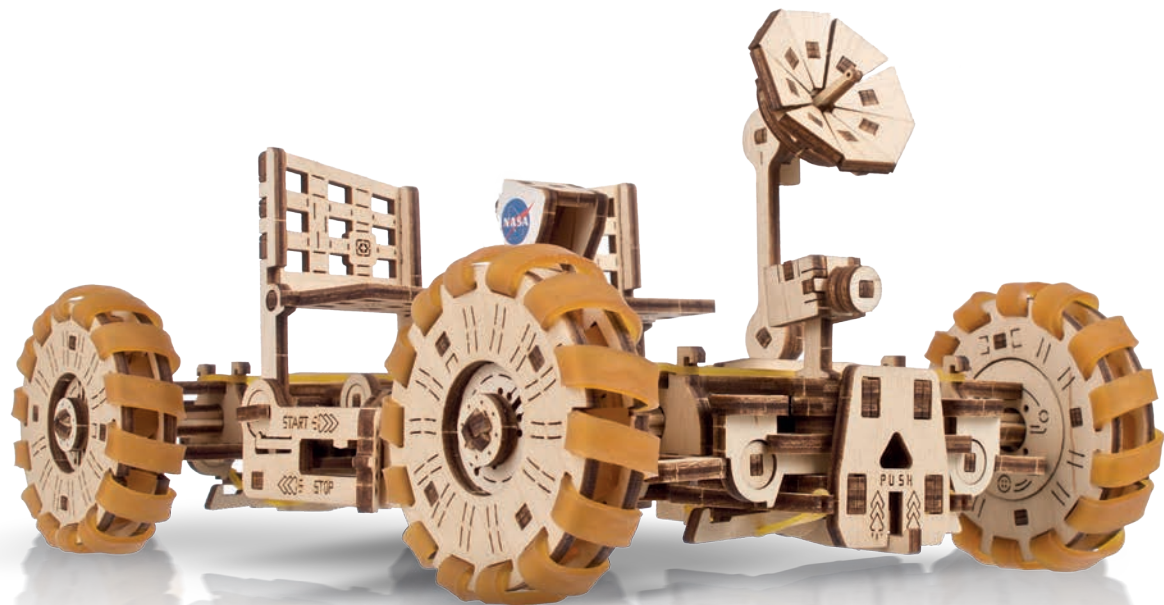




Find out MORE

**Assemble me.  
Let's go four-wheeling on the Moon!**



  
UGEAR'S

Mechanical models

## **NASA Lunar Rover Місяцехід NASA**

**FRA** Rover lunaire de la NASA **DEU** Mondrover der NASA

**SPA** Rover Lunar de la NASA

**ITA** Rover lunare della NASA **JPN** NASAルナローバー

**CHI** NASA月球车 **POR** Rover Lunar da NASA

**POL** Łazik księżycowy NASA **KOR** 나사 달 탐사선

## **Assembly instructions Інструкція зі складання**

**FRA** Notice d'assemblage. **DEU** Aufbauanleitung.

**SPA** Instrucciones de montaje. **ITA** Istruzioni di montaggio.

**JPN** 組み立て説明書 **CHI** 装配说明书 **POR** Instruções de montagem.

**POL** Instrukcja montażu. **KOR** 조립 설명서.

**ENG**

Assembly instructions:  
Remove model parts from the hanger board as illustrated below. Careful not to break parts. If a part does not remove easily, carefully cut it out with a knife. This model is intended for self-assembly without glue. If you have difficulty installing the axles, try waxing them with a regular candle. All moving parts can also be waxed during assembly to reduce friction when operating the model.

**CHI**

装配说明  
将模型部件按插图所示，从胶合板取下。小心不要损坏零件。如果取下时候有难度，请用小刀小心的切割连接点。这个产品不需要胶水粘接。如果安装转轴的时候有难度，请用普通的蜡加以润滑。所有的转动部分也需要打蜡润滑。

**UKR**

Інструкція зі складання:  
Витягніть з дошки по-значені на схемі деталі. Намагайтеся їх не зламати. Якщо деталь не виймається, надсічіть перемички ножем. Конструкція збирається без клею. У разі виникнення труднощів з протягуванням вісі в отвір, потріть деталь об звичайну свічку. Також можна змастити свічкою всі деталі механізму, що рухаються, щоб зменшити тертя при обертанні.

**POR**

Instruções de montagem:  
Remova as peças do modelo da placa de suporte conforme ilustrado abaixo com cuidado para não quebrá-las. Se uma peça não puder ser removida facilmente, corte-a cuidadosamente com uma faca. Este modelo foi feito para ser montado de forma prática, sem precisar usar cola. Se você tiver dificuldade em instalar os eixos, tente passar um pouco de cera, como por exemplo, a de uma vela comum. Todas as peças móveis também podem ser enceradas durante a montagem para reduzir o atrito ao operar o modelo.

**FRA**

Notice d'assemblage:  
Faites sortir de la planche les pièces comme indiquées sur le schéma. Tâchez de ne pas les casser. Si la pièce ne sort pas, incisez les collages/fixations avec un couteau. La construction est à assembler sans colle. Si il est difficile d'introduire l'axe en bois dans l'orifice, frottez au préalable l'axe ou les pièces contre une bougie. Pour améliorer le glissement, traitez les pièces de frottement mobiles du mécanisme avec une bougie au cours d'assemblage.

**POL**

Instrukcja montażu:  
Delikatnie wyciągaj z deseczki detale, starając się nie połamać elementów. Jeśli detale nie poddaje się, podetnij wiązadła nożem. Konstrukcje składa się bez kleju. Jeśli napotkasz trudności z instalacją drewnianej osi w otwór, potrzyj na początku oś lub detale o woskową świecę. Dla lepszego poślizgu polecano smarowanie ruchomych części mechanizmu zwykłą świecą podczas montażu.

**DEU**

Aufbauanleitung:  
Bitte die in der Zeichnung angegebenen Teile aus der Platte herausnehmen. Versuchen Sie bitte diese nicht zu brechen. Wenn sich ein Teil nicht herausnehmen lässt, schneiden Sie die Stege mit dem Messer leicht an. Das Modell wird ohne Klebstoffe zusammengesetzt. Lässt sich eine Achse nur schwer in eine Öffnung einführen, reiben Sie diese mit einer Kerze etwas ein. Für besseres Gleiten schmieren Sie alle beweglichen Teile mit einer Kerze.

**KOR**

조립 설명:  
부품이 손상되지 않도록 주의하여 보드에서 떼어냅니다. 만약 부품이 잘 떨어지지 않으면 연결 부분을 칼로 절단 한 후 떼어내면 쉽게 떼어 낼 수 있습니다. 본 제품은 접착제가 없이 조립이 가능하도록 설계되어 있습니다. 만약 축이 잘 끼워지지 않는 경우 양초를 축에 바른 후 끼워 보세요. 모든 구동 부위는 제품 구동 시 원활한 작동이 가능하도록 조립 과정에서 윤활제(양초)양초를 발라 주세요.

**SPA**

Instrucciones de montaje:  
Saque de la tabla las piezas marcadas en el esquema. Trate de no romperlas. Si una pieza no se saca, haga una incisión. La construcción va sin pegamento. Si tiene dificultades con la instalación del eje de madera en un agujero, frote primero el eje o las piezas contra una vela. Para un mejor deslizamiento, lubrique durante el montaje las piezas móviles del mecanismo con una vela común.

**ITA**

Istruzioni di montaggio:  
Estrarre dal telaio i particolari indicati nello schema. Fare attenzione a non romperli. Se un particolare non si stacca, tagliare delicatamente gli elementi di collegamento con un coltello. L'assieme viene realizzato senza colla. In caso di difficoltà nell'inserimento di un perno in legno, è necessario sfregare il perno o il particolare con un po' di cera. Per un scorrimento migliore incerare le parti mobili del meccanismo durante l'assemblaggio.

**JPN**

組み立て説明書:  
部品に傷をつけないように注意しながらボードから外してください。部品が外れにくい場合は連結部分をカッターで切ってから外すと外しやすいです。本製品は、接着剤がなくても組み立てができるように設計されています。もしアクスル(駆動部)が、歯車の動きがにぶい場合は、口ウソクをアクスルに塗ってください。全ての駆動部分は製品を動かす時、滑らかに動くように潤滑剤である口ウソクを塗りながら組み立てます。

**ENG** Warning! **UKR** Увага! **FRA** Attention! **DEU** Achtung! **SPA** Precaución!  
**ITA** Attenzione! **JPN** 注意! **CHI** 注意! **POR** Atenção! **POL** Uwaga! **KOR** 주의!



**ENG** Do not use a lighted candle! **UKR** Не підпалювати!  
**FRA** Ne pas brûler! **DEU** Nicht anzünden!  
**SPA** ¡No encender! **ITA** Non dare fuoco!  
**JPN** 火のついた口ウソクの使用はお止めください。  
**CHI** 请勿点燃，请勿靠近火源！ **POR** Não use uma vela acesa!  
**POL** Nie podpalać! **KOR** 불이 붙은 초를 이용하지 마세요!

**ENG** Customer support **UKR** Служба підтримки **FRA** Service client **DEU** Kundendienst  
**SPA** Servicio al cliente **ITA** Servizio di supporto **JPN** お客様窓口 **CHI** 客户支持  
**POR** Atendimento ao cliente **POL** Wsparcie klienta **KOR** 고객센터

customerservice@ugearsmodels.com



**ENG** Pay attention. Check position of the part. **UKR** Зверніть увагу. Перевірте розташування елемента. **FRA** Faites attention. Vérifiez l'adposition de l'élément. **DEU** Bitte Beachten. Prüfen Sie die Einbaulage des Elementes. **SPA** Atención. Compruebe la situación del elemento. **ITA** Prestare attenzione. Controllare la posizione del componente. **JPN** 方向及び位置に注意して組み立ててください。 **CHI** 注意! 检查部件方向和位置 **POR** Preste atenção. **POL** Zwróć uwagę. Sprawdź lokalizację elementu. **KOR** 방향 또는 위치에 주의해서 조립해 주세요.



**ENG** Sand to remove burrs. **UKR** Видалить задирки. **FRA** Éliminez les bavures. **DEU** Grate entfernen. **SPA** Quite las rebabas. **ITA** Togliere le bave. **JPN** バリ取りのサンドペーパー **CHI** 磨掉毛刺 **POR** Lixe para remover as rebarbas. **POL** Usuń zadziory. **KOR** 거친 부분을 다듬어 주세요.



**ENG** Wax the part with a regular candle (rub with a candle). **UKR** Змастіть деталь звичайною свічкою (потріть об свічку). **FRA** Lubrifiez la pièce avec une bougie ordinaire (frottez contre la bougie). **DEU** Reiben Sie das Teil mit einer einfachen Kerze etwas ein. **SPA** Engrase la pieza con una vela común (frote con una vela). **ITA** Incerare il componente (Sfregare con la cera). **JPN** された部分に潤滑剤としてロウソクを塗ってください。 **CHI** 用普通蜡烛涂抹润滑部件 **POR** Encere a peça com uma vela comum (esfregue com uma vela). **POL** Przesmaruj zwykłą świecą. **KOR** 표시된 부분에 윤활을 위해 초를 칠해 주세요.



**ENG** Check the mechanism for smoothness and accuracy of movement. Operate the mechanism so the parts would seat-in. **UKR** Перевірте механізм на плавність і точність ходу. Розробіть механізм. **FRA** Vérifiez si le mécanisme fonctionne en douceur et avec précision. Faites fonctionner le mécanisme jusqu'à son fonctionnement normal. **DEU** Prüfen sie den Mechanismus bezüglich der Laufruhe und der Genauigkeit des Ganges. Betätigen Sie den Mechanismus mehrmals. **SPA** Verifique la suavidad y precisión del mecanismo. Desarrólle el mecanismo. **ITA** Controllare la scorrevolezza e la precisione del movimento. Far funzionare il meccanismo. **JPN** 駆動部分が滑らかに動くかを確認しながら作業をすすめます。 **CHI** 检查机构的运行平稳度和精密度。调整机构。 **POR** Teste a suavidade e precisão do movimento do mecanismo. Opere o mecanismo para que as peças se encaisem. **POL** Sprawdź płynność i dokładność ruchu mechanizmu. Dopracuj mechanizm. **KOR** 구동 부분의 원활한 작동과 정확한 움직임을 확인하세요.

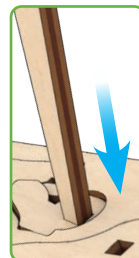
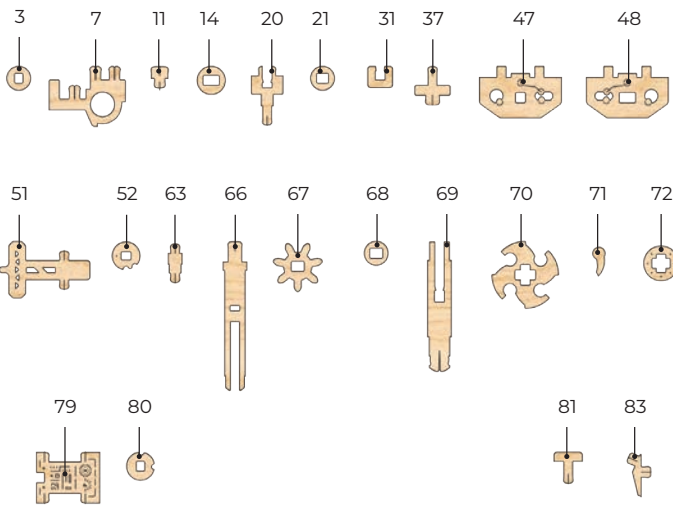


**ENG** Cut (rubber-band, thread, etc.). **UKR** Відріжте (гумку, нитку, тощо). **FRA** Couper (ruban élastique, fil, etc.). **DEU** Schneiden (Gummiband, Faden, etc.). **SPA** Cortar (goma elástica, hilo, etc.). **ITA** Tagliare (fascia in gomma, filettatura, ecc.). **JPN** カットしてください。(輪ゴム、糸など)。 **CHI** 切割 (橡皮筋, 线等)。 **POR** Corte (borracha, fio, etc.). **POL** Utnij (gumkę, nitkę, itd.). **KOR** 절단(고무밴드, 이부시계 등)



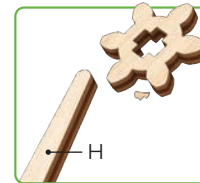
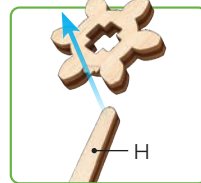
**ENG** Spare parts.  
**UKR** Запасні деталі.  
**FRA** Pièces de rechange.  
**DEU** Ersatzteile.  
**SPA** Piezas de repuesto.  
**ITA** Pezzi di ricambio.

**JPN** 予備部品。  
**CHI** 备用件。  
**POR** Peças de reposição.  
**POL** Części zamienne.  
**KOR** 여유 부품입니다.

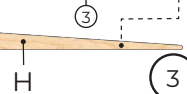
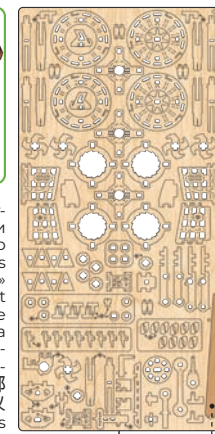


**ENG** This is not a structural component; it is a tool for measurement and assembly. **UKR** Це не деталь конструкції, а допоміжний інструмент для складання або вимірювання відстаней. **FRA** Cette pièce ne fait pas partie de la construction mais constitue un outil annexe pour l'assemblage ou la mesure des distances. **DEU** Es ist kein Teil der Konstruktion, sondern ein Hilfselement für den Zusammenbau oder für das Messen der Abstände. **SPA** No es una pieza de la construcción sino un instrumento auxiliar para montar o para medir distancias. **ITA** Non è un componente del modello, ma un'attrezzatura aggiuntiva per il montaggio o il rilievo delle quote.

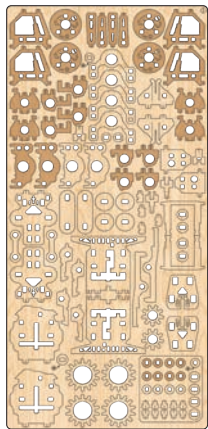
**JPN** この部品は完成時の部品ではなく、組み立てをサポートしたり測定する道具です。 **CHI** 这不是装配零部件，是一种测量及安装辅助工具。 **POR** Este não é um componente estrutural, é uma ferramenta para medição e montagem. **POL** To nie detal konstrukcji, a pomocnicze narzędzie dla montażu i wymiaru odległości. **KOR** 이 부품은 조립을 위한 부품이 아니고 조립을 돕거나 측정을 위한 도구입니다.



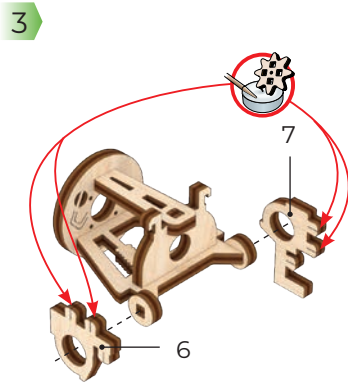
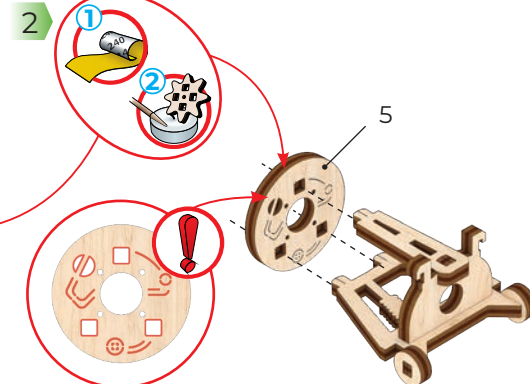
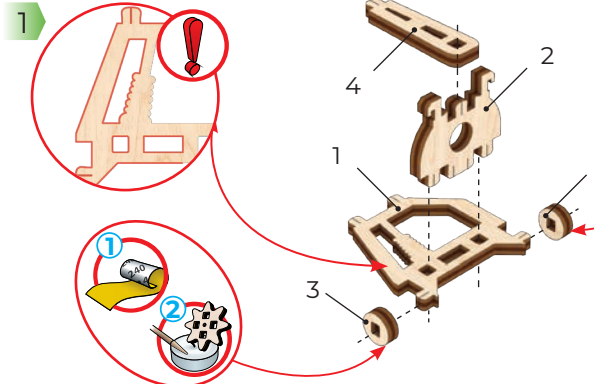
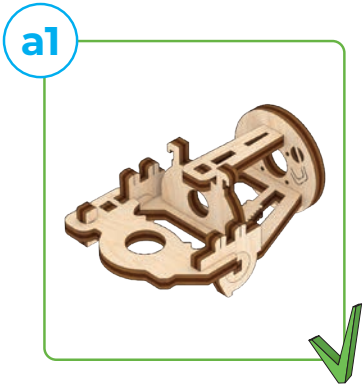
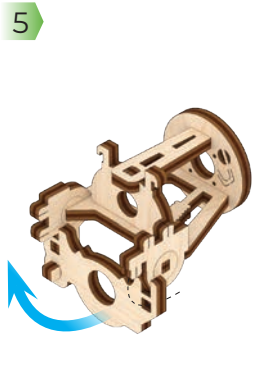
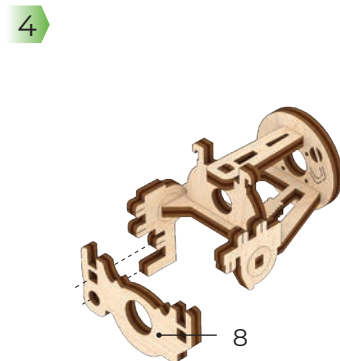
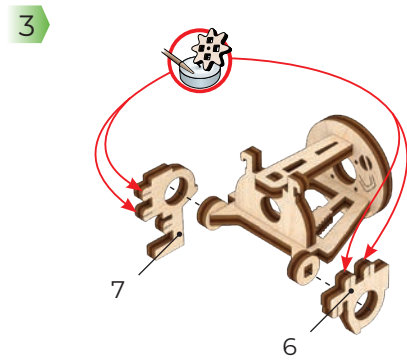
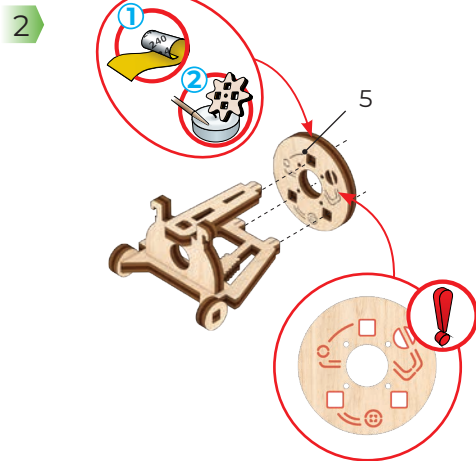
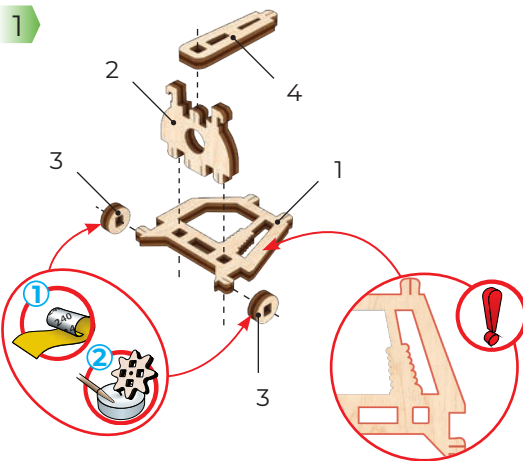
**ENG** Clean the burrs on the parts using the universal "Helper" (H) instrument. **UKR** Очистіть задирки на деталях за допомогою універсального інструменту «Helper» (H). **FRA** Nettoyez les bavures sur les pièces à l'aide de l'outil universel « Helper » (H). **DEU** Entfernen Sie die Grate an den Teilen mit dem "Helper" Universalwerkzeug (H). **SPA** Limpie las rebabas de las piezas utilizando la herramienta universal "Helper" (H). **ITA** Pulisci le sbavature residue sui pezzi utilizzando l'utensile universale "Helper" (H). **JPN** 万能器具「ヘルパー」(H)を使って、部品のバリを掃除する。 **CHI** 用通用的“帮手”(H)仪器清理零件上的毛刺。 **POR** Limpar as rebarbas das peças com o instrumento universal "Helper" (H). **POL** Oczyść zadziory na częściach za pomocą uniwersalnego narzędzia "Helper" (H). **KOR** 유니버설 헬퍼(H)를 사용하여 불순물을 제거하세요.



Mechanical models



①



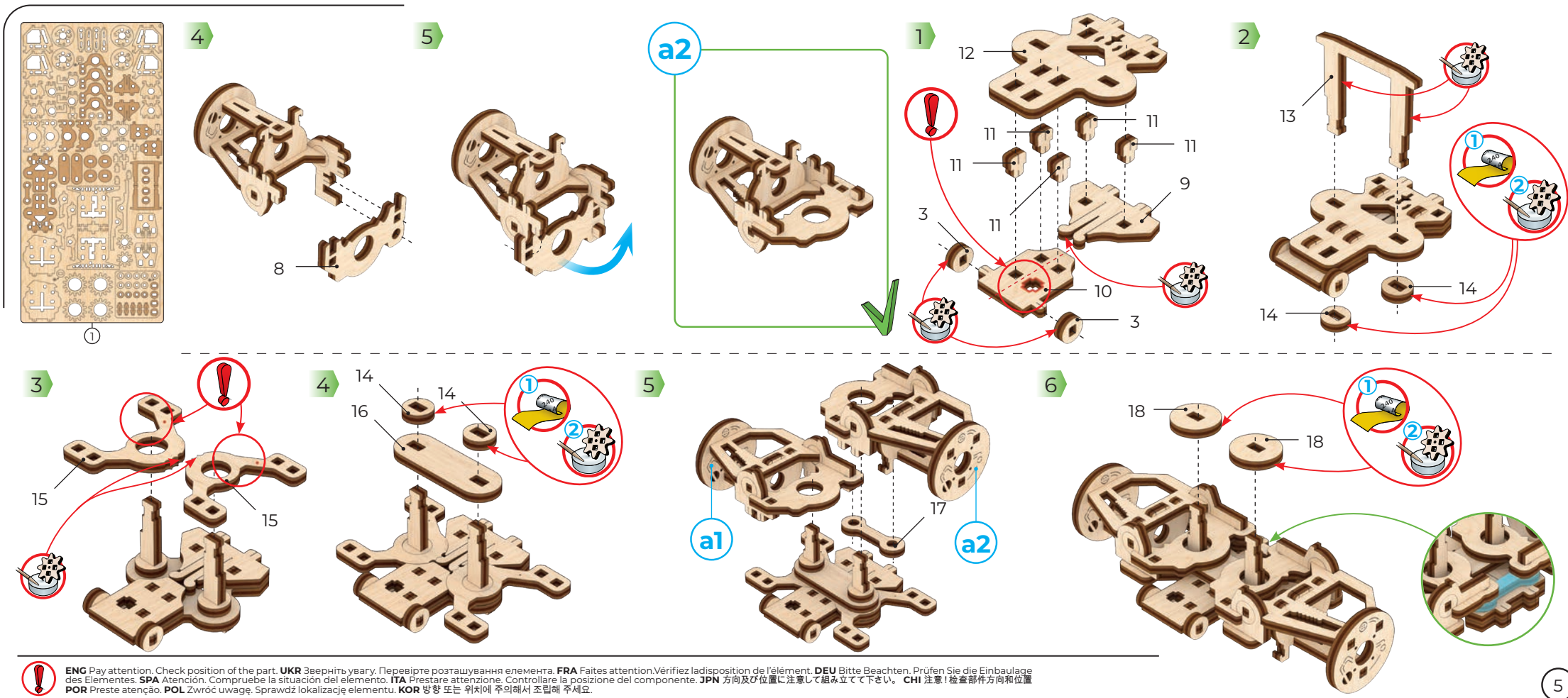
4



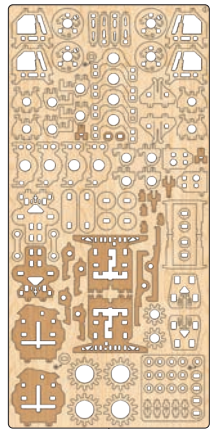
**ENG** Sand to remove burrs. **UKR** Видалить задирки. **FRA** Éliminez les bavures. **DEU** Grate entfernen. **SPA** Quite las rebabas. **ITA** Togliere le bave. **JPN** バリ取りのサンドペーパー CHI 磨掉毛刺



**ENG** Wax the part with a regular candle (rub with a candle). **UKR** Змастіть деталь звичайною свічкою (потріть об свічку). **FRA** Lubrifiez la pièce avec une bougie ordinaire (frottez contre la bougie). **DEU** Reiben Sie das Teil mit einer einfachen Kerze etwas ein. **SPA** Engrase la pieza con una vela común (frote con una vela). **ITA** Incerare il componente (sfregare con la cera). **JPN** された部分に滑剤としてロウソクを塗ってください。 **CHI** 用普通蠟燭塗抹潤滑部件 **POR** Encera a peça com uma vela comum (esfregue com uma vela). **POL** Przesmaruj zwykłą świecą. **KOR** 표시된 부분에 윤활을 위해 초를 칠해 주세요.

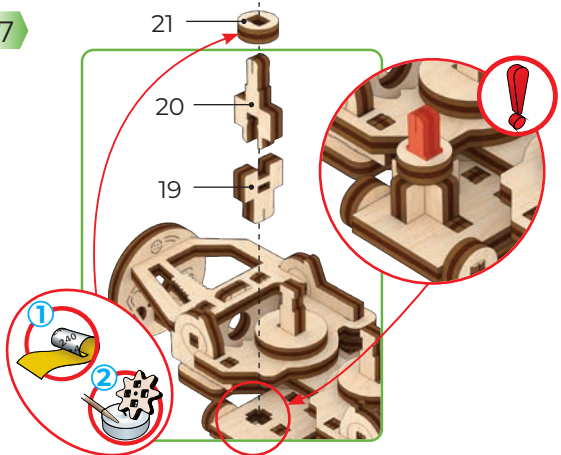



**ENG** Pay attention. Check position of the part. **UKR** Зверніть увагу. Перевірте розташування елемента. **FRA** Faites attention. Vérifiez la disposition de l'élément. **DEU** Bitte Beachten. Prüfen Sie die Einbaulage des Elementes. **SPA** Atención. Compruebe la situación del elemento. **ITA** Prestare attenzione. Controllare la posizione del componente. **JPN** 方向及び位置に注意して組み立ててください。 **CHI** 注意！检查部件方向和位置。 **POR** Preste atenção. **POL** Zwróć uwagę. Sprawdź lokalizację elementu. **KOR** 방향 또는 위치에 주의해서 조립해 주세요.

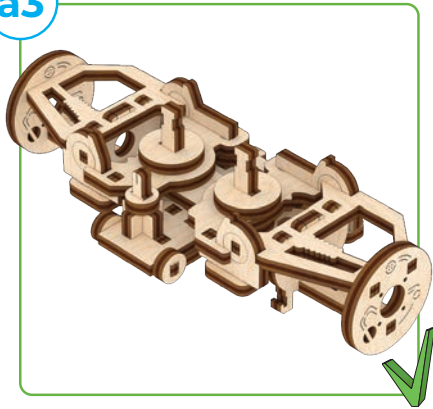


Mechanical models

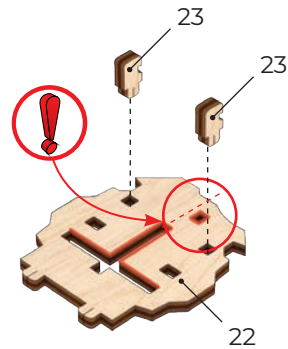
7



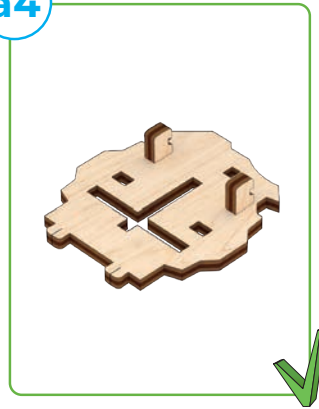
a3



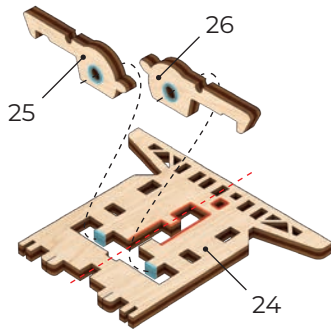
1



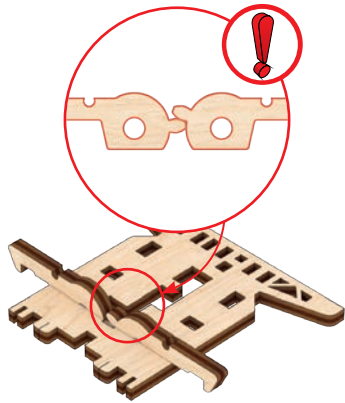
a4



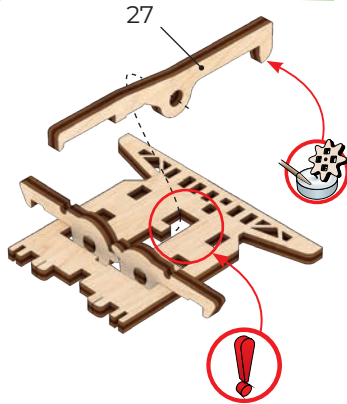
1



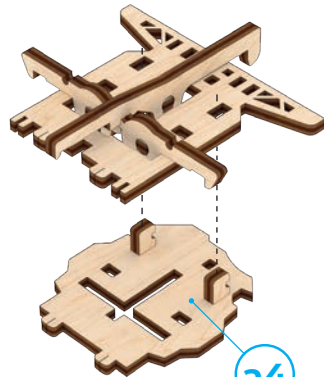
2



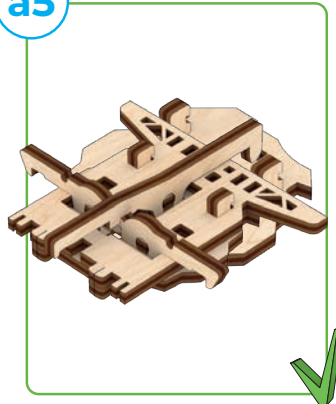
3

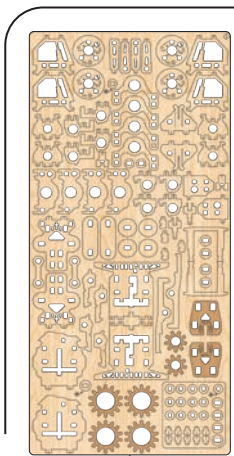


4

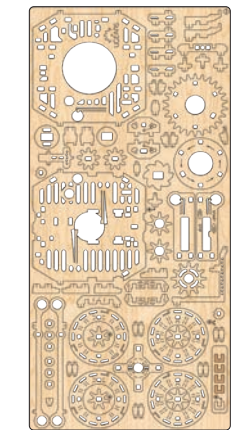
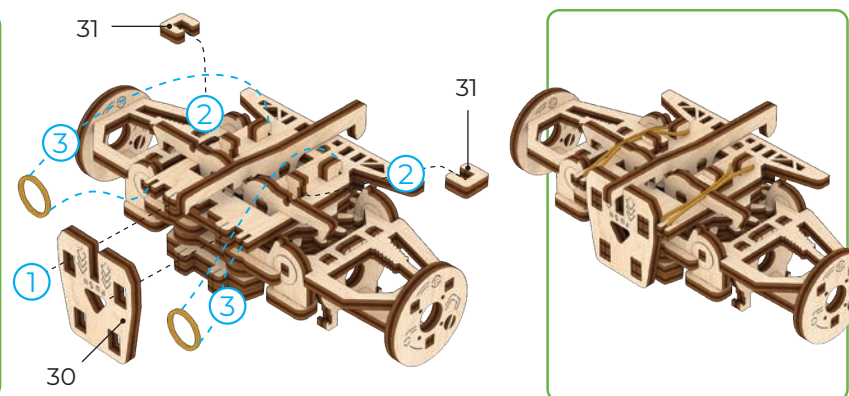
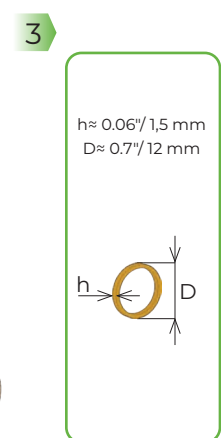
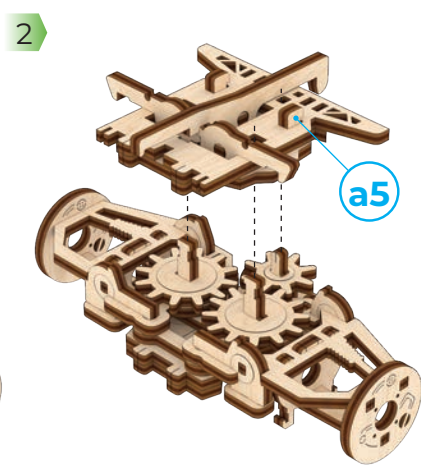
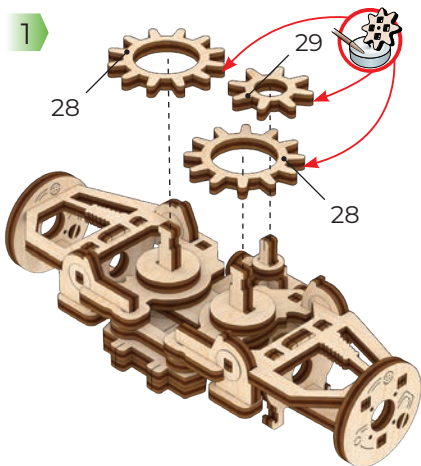


a5

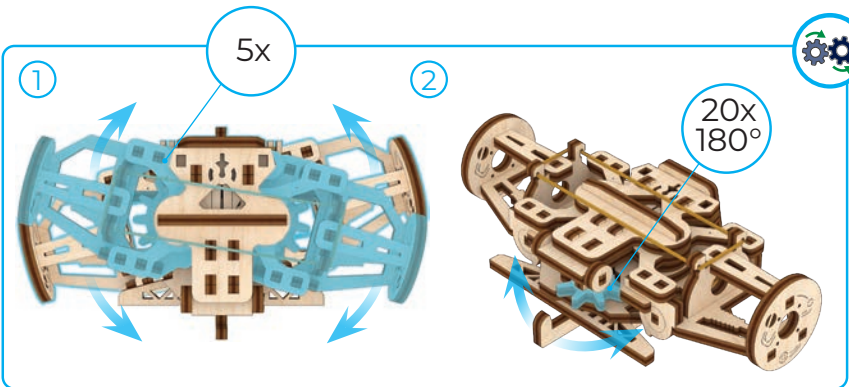
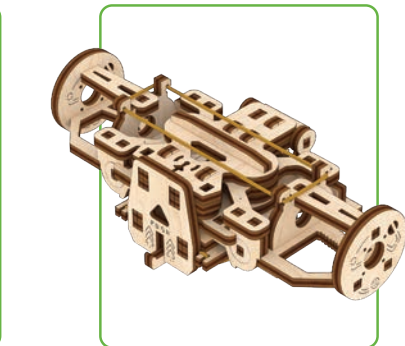
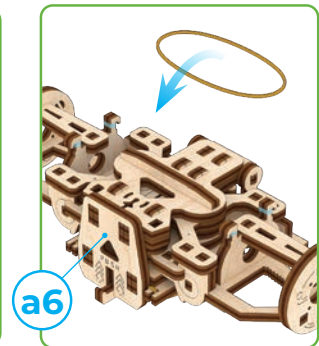
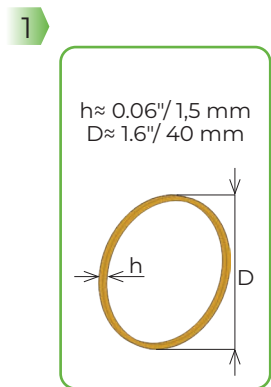




1



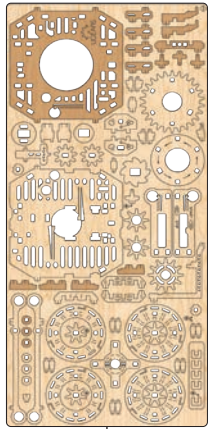
2



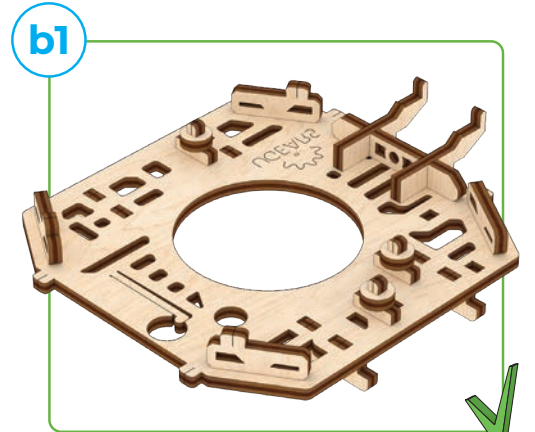
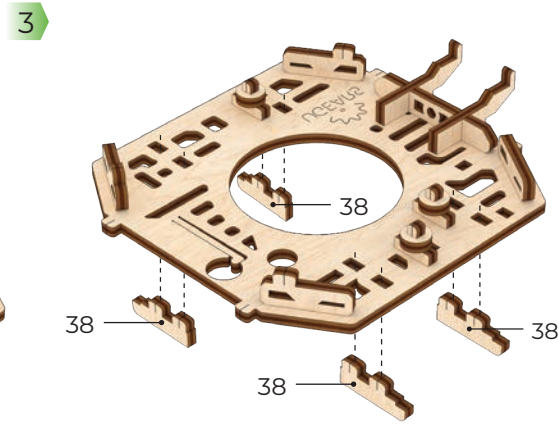
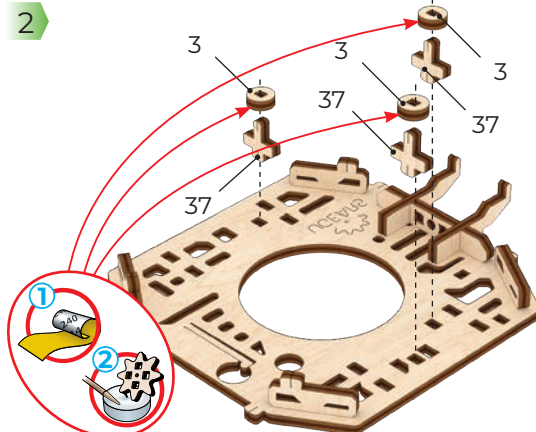
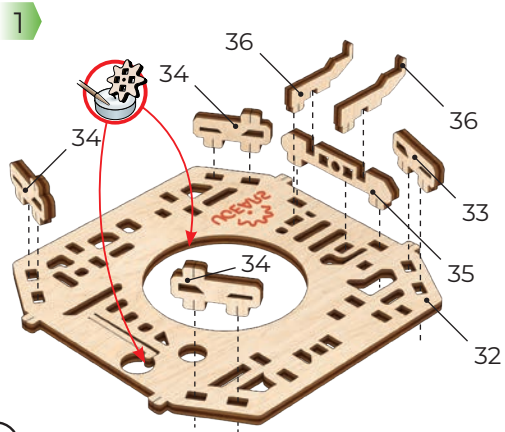
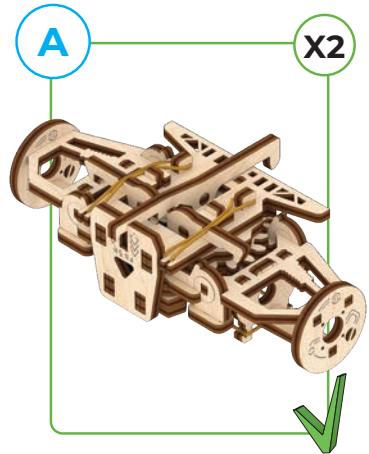
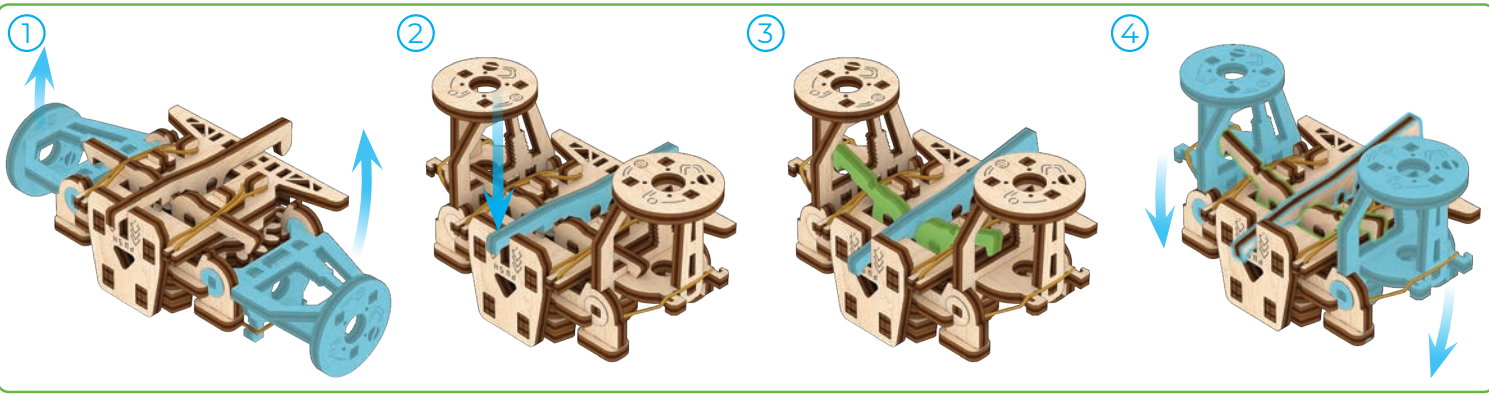
 **ENG** Check the mechanism for smoothness and accuracy of movement. Operate the mechanism so the parts would seat-in. **UKR** Перевірте механізм на плавність і точність ходу. Розробіть механізм. **FRA** Vérifiez si le mécanisme fonctionne en douceur et avec précision. Faites fonctionner le mécanisme jusqu'à son fonctionnement normal. **DEU** Prüfen sie den Mechanismus bezüglich der Laufruhe und der Genauigkeit des Ganges. Betätigen Sie den Mechanismus mehrmals. **SPA** Verifique la suavidad y precisión del mecanismo. Desarrolle el mecanismo. **ITA** Controllare la scorrevolezza e la precisione del movimento. Far funzionare il meccanismo. **JPN** 駆動部分が滑らかに動くかを確認しながら作業をすすめます。 **CHI** 检查机构的运行平稳度和精确度。调整机构。 **POR** Teste a suavidade e precisão do movimento do mecanismo. Opere o mecanismo para que as peças se encaixem. **POL** Sprawdź płynność i dokładność ruchu mechanizmu. Dopracuj mechanizm. **KOR** 구동 부분의 원활한 작동과 정확한 움직임을 확인하세요.

7

Mechanical models

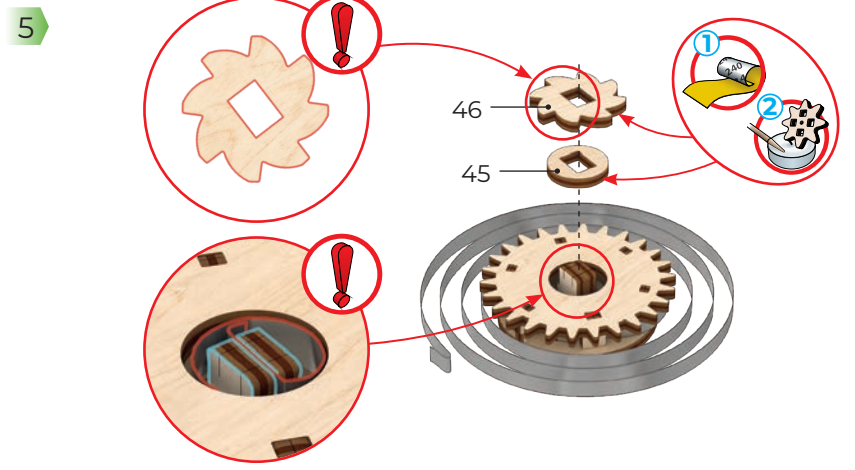
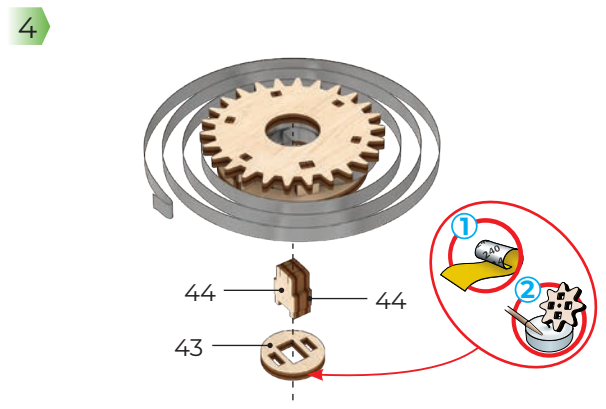
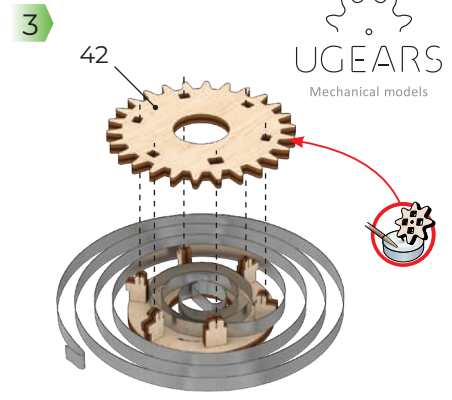
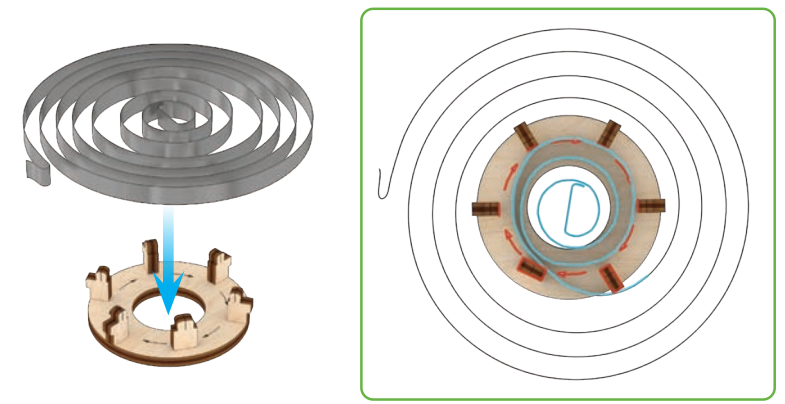
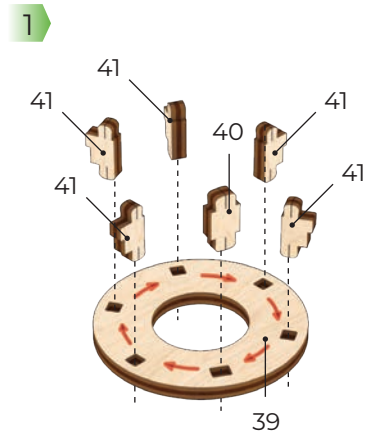
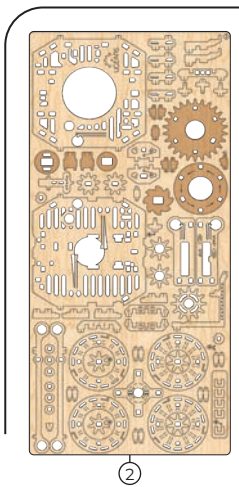


2

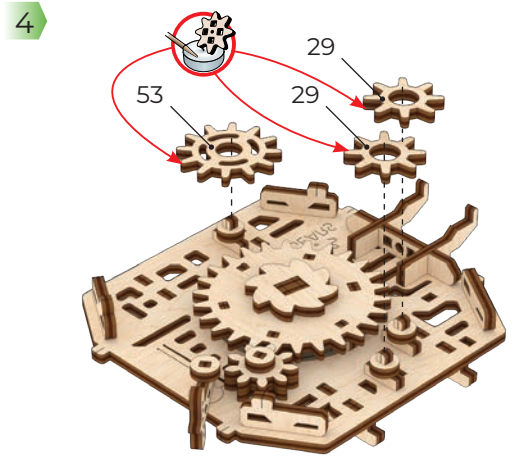
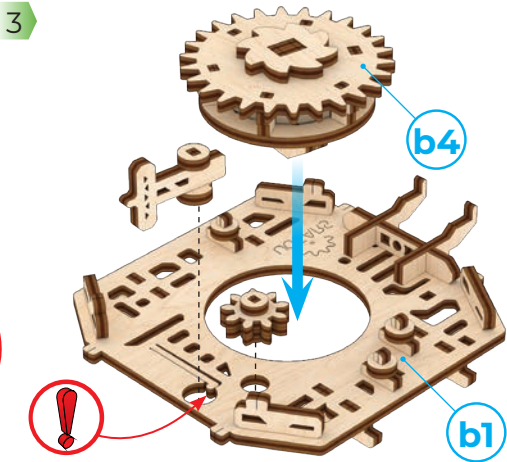
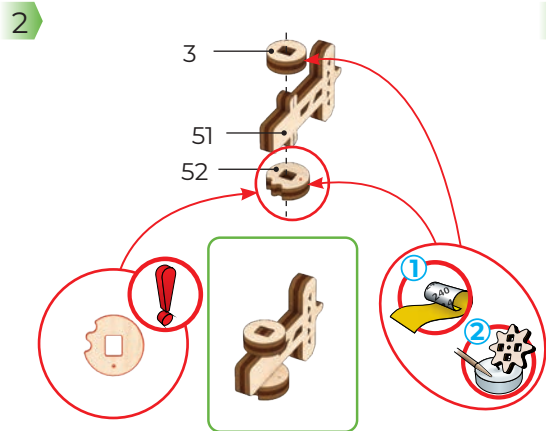
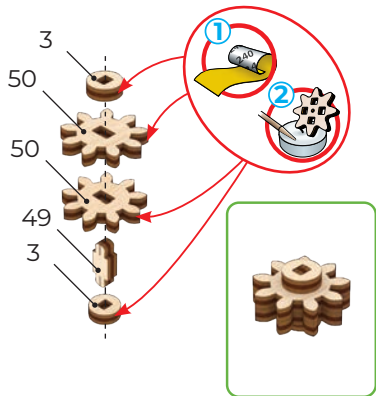
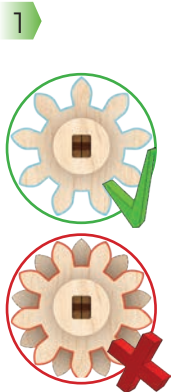
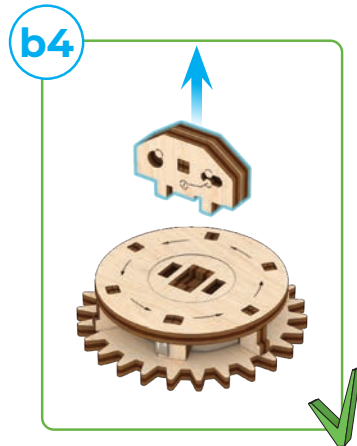
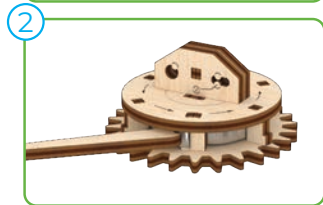
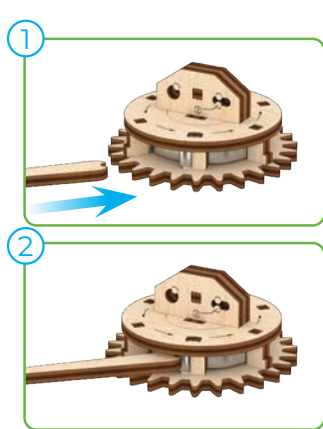
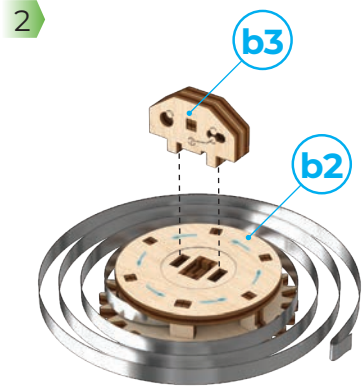
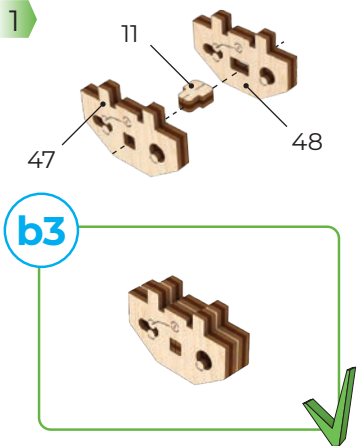
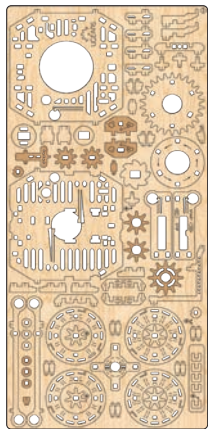


8

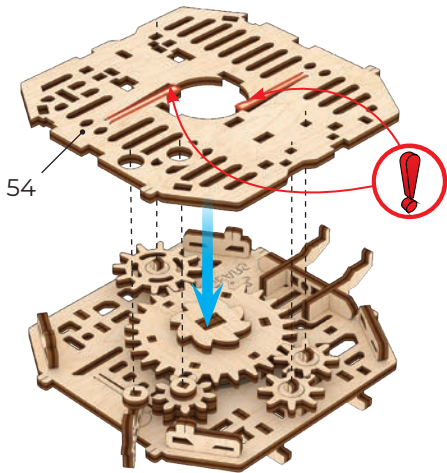




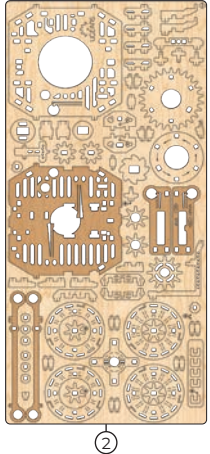
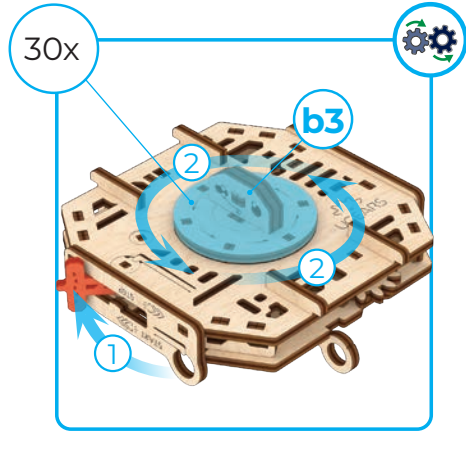
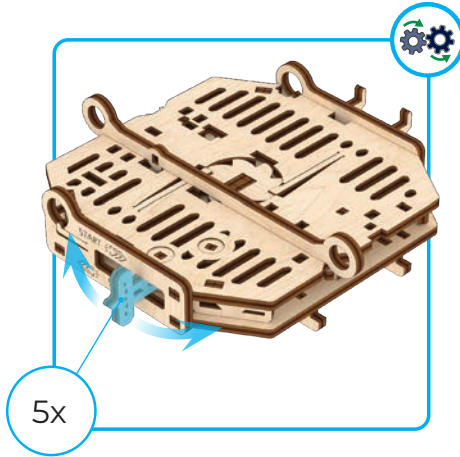
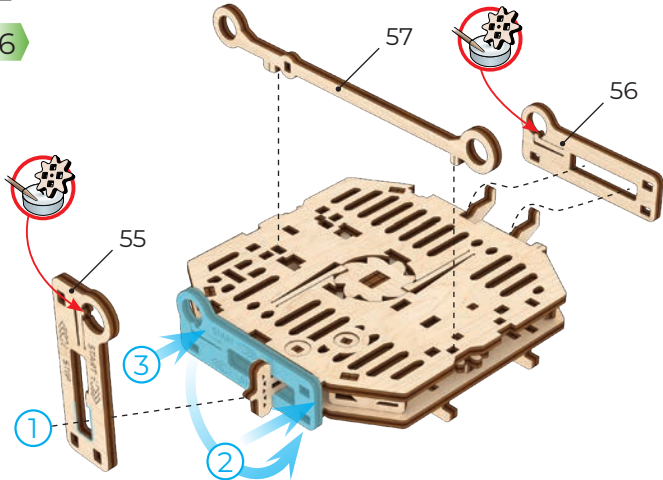
Mechanical models



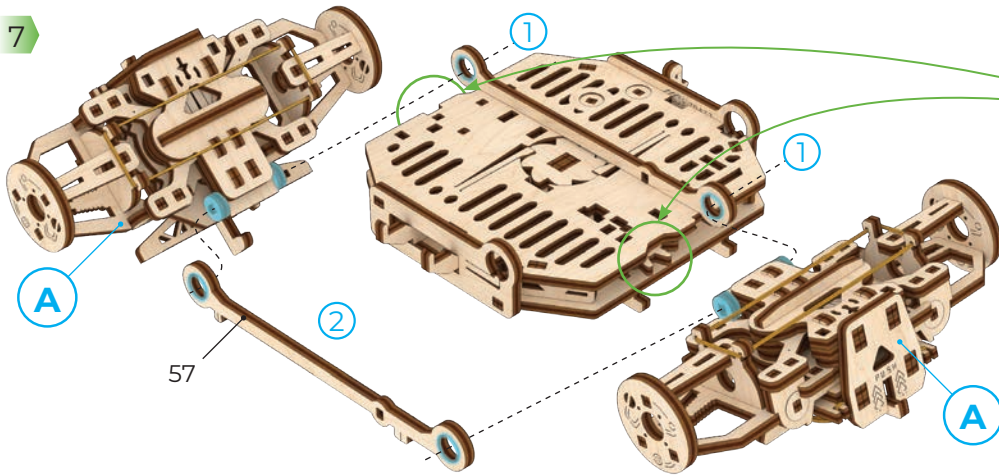
5



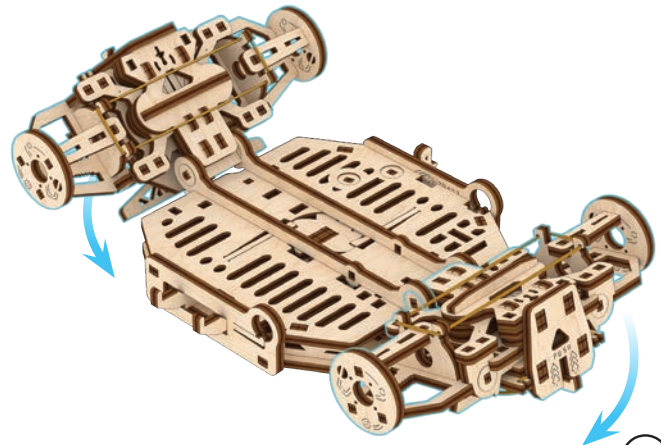
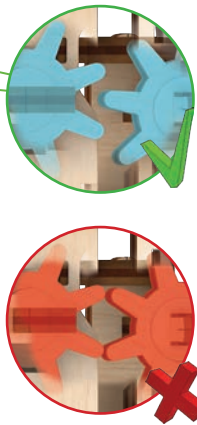
6



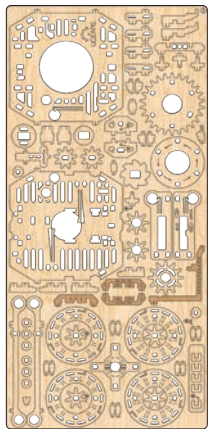
7



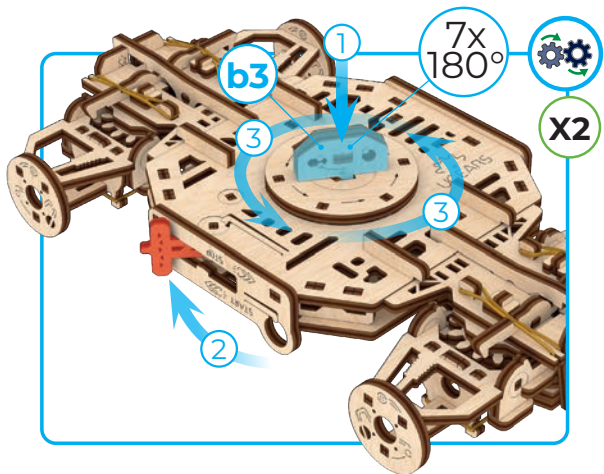
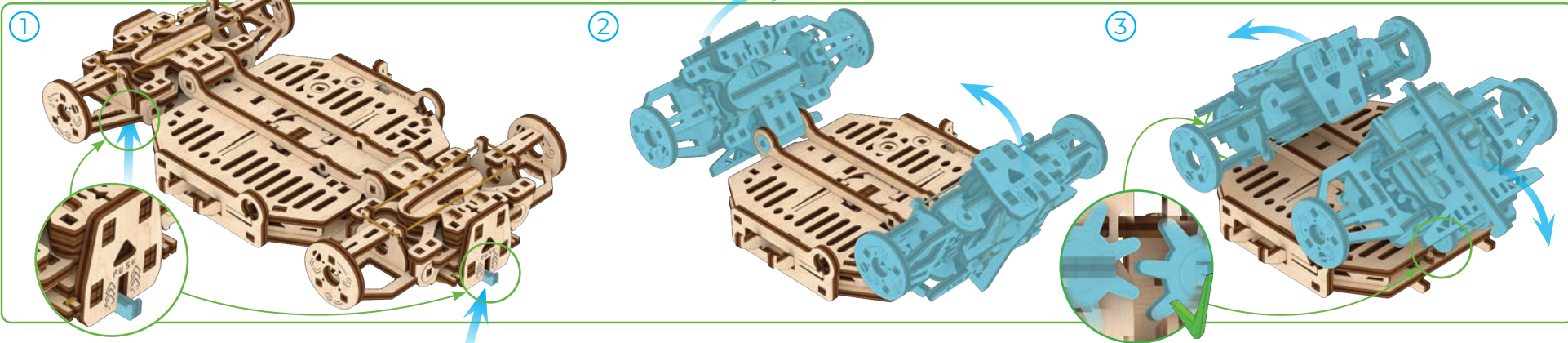
8



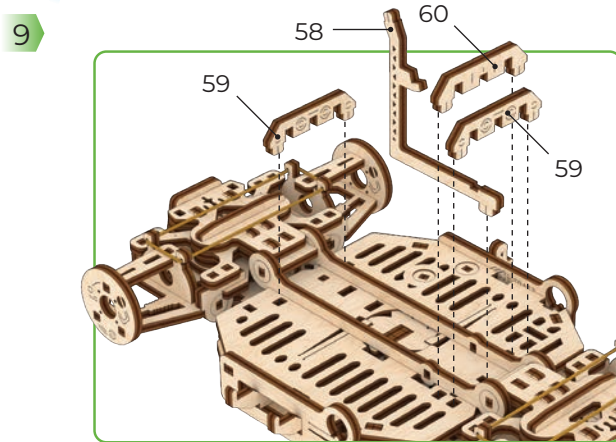
Mechanical models



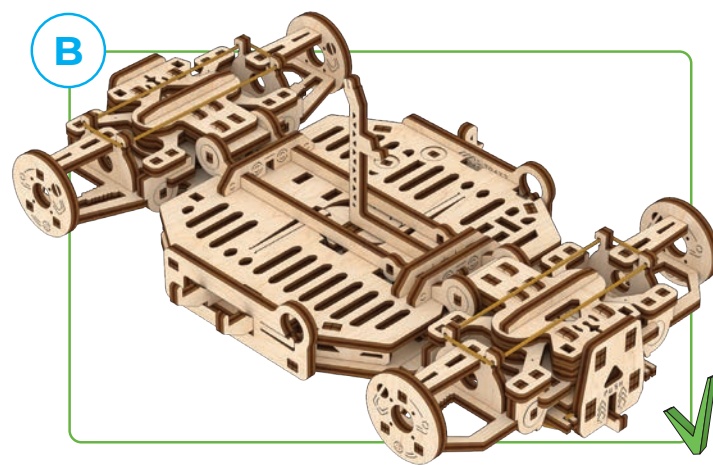
2



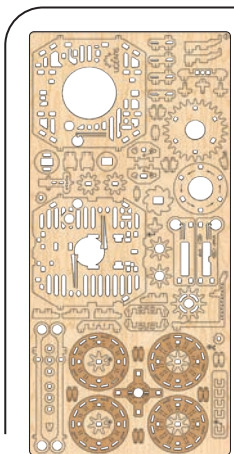
12



9

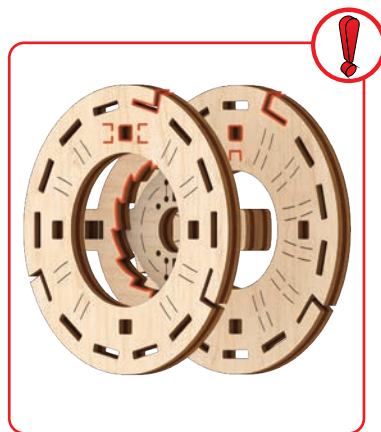
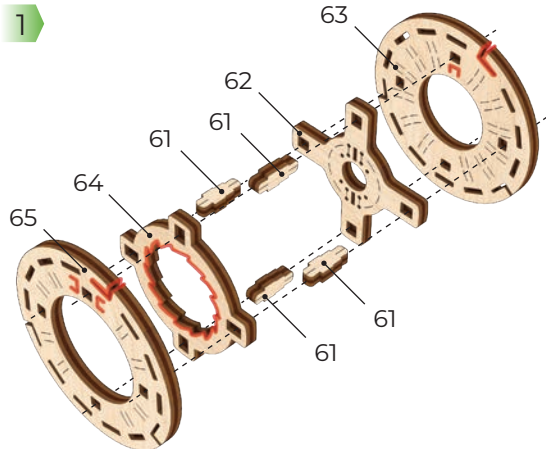


B

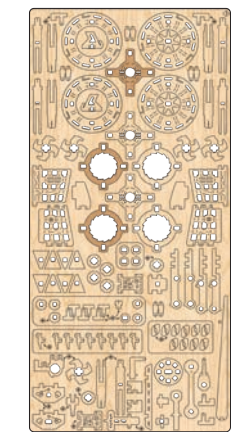
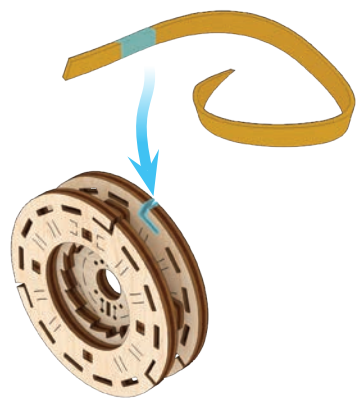
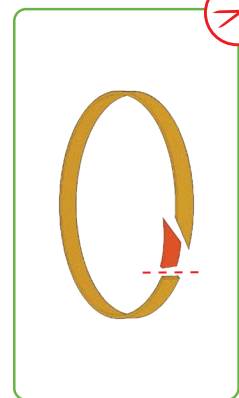
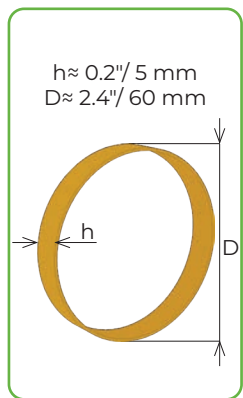


2

1



2

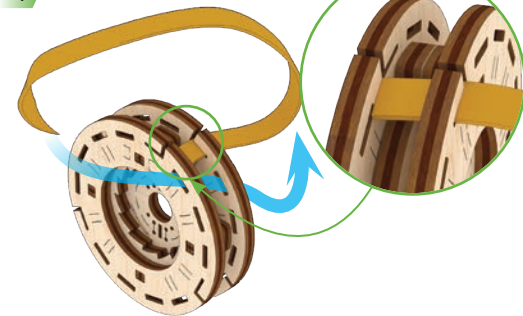


3

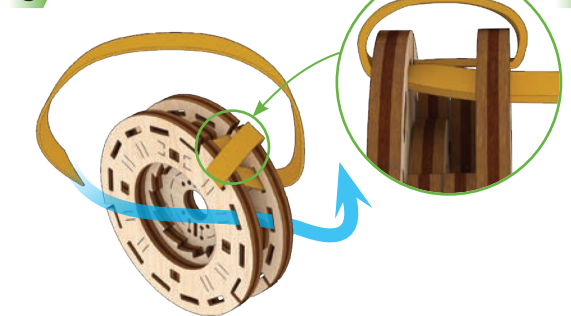
3



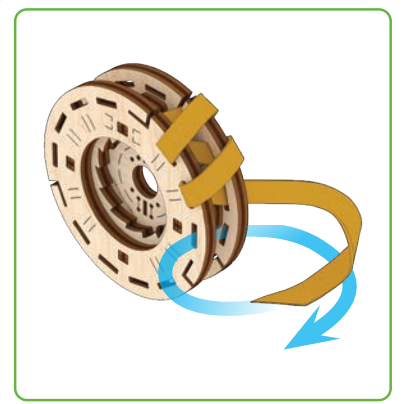
4



5

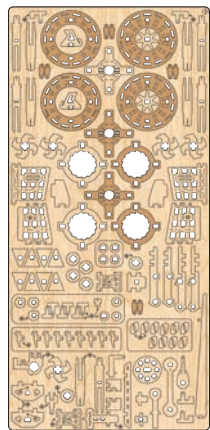


6



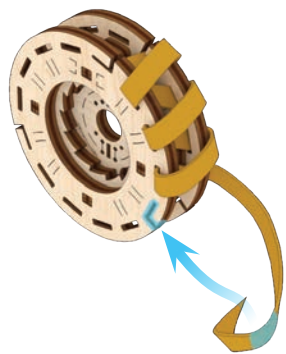
**ENG** Cut (rubber-band, thread, etc.), **UKR** Відріжте (гумку, нитку, тощо), **FRA** Couper (ruban élastique, fil, etc.), **DEU** Schneiden (Gummiband, Faden, etc.), **SPA** Cortar (goma elástica, hilo, etc.), **ITA** Tagliare (fascia in gomma, filettatura, ecc.), **JPN** カットしてください。(輪ゴム、糸など)。 **CHI** 切割 (橡皮筋, 线等) . **POR** Corte (borracha, fio, etc.), **POL** Utnij (gumkę, nitkę, itd.), **KOR** 잘라(고무밴드, 이우시게 등)

Mechanical models

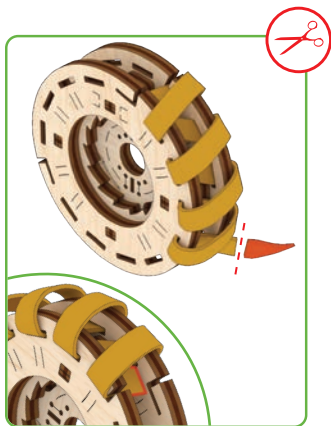


3

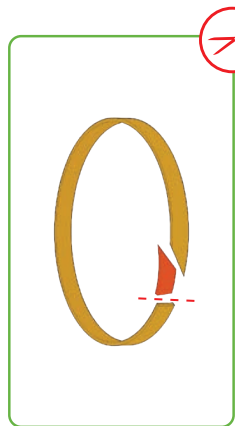
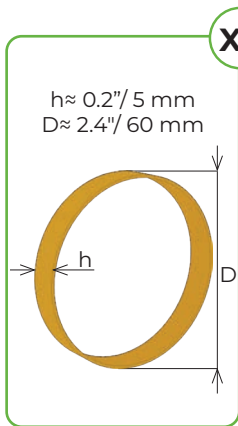
7



8



9

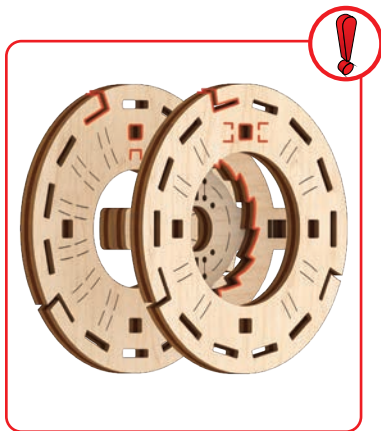
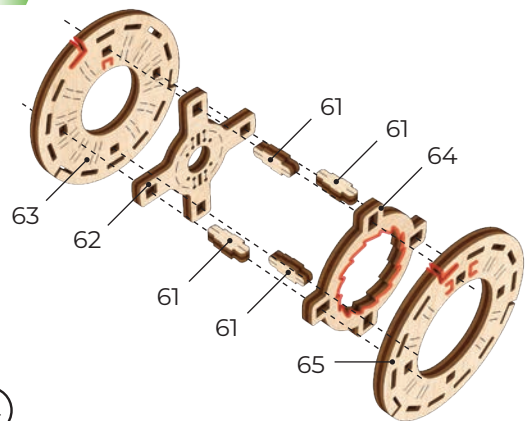


c1

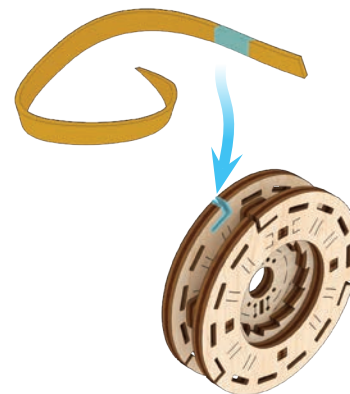
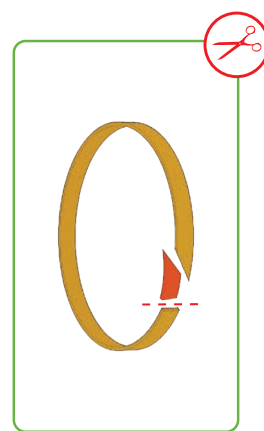
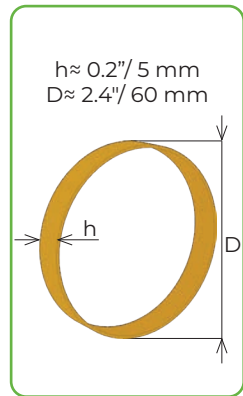


x2

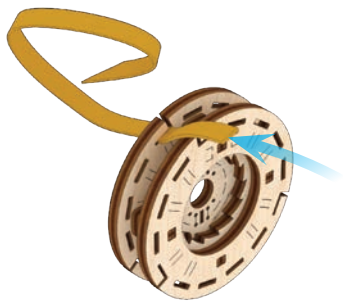
1



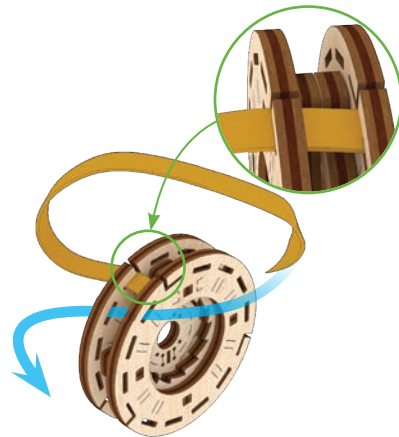
2



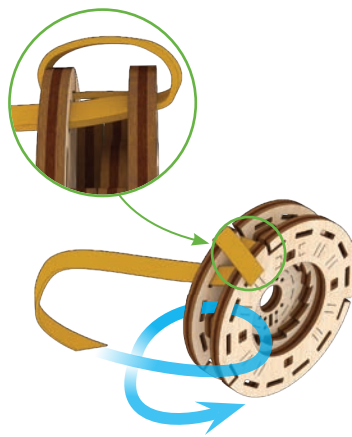
3



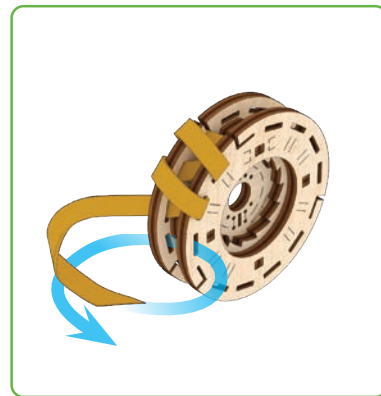
4



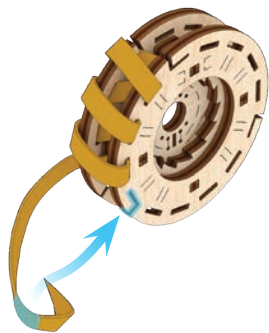
5



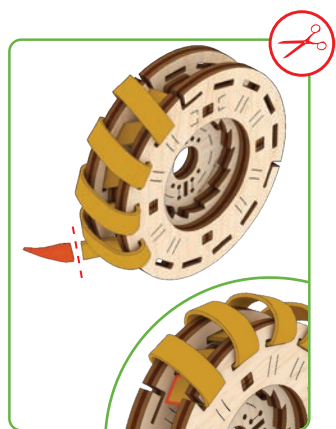
6



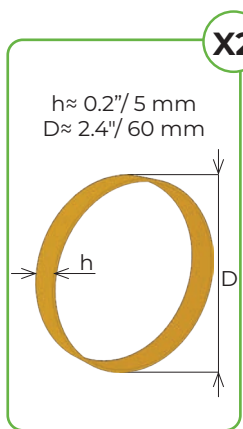
7



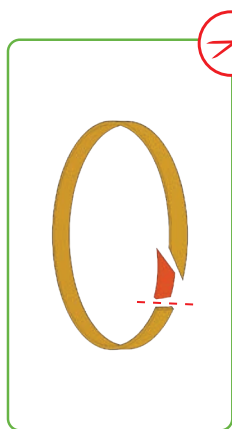
8



9



X2



X3

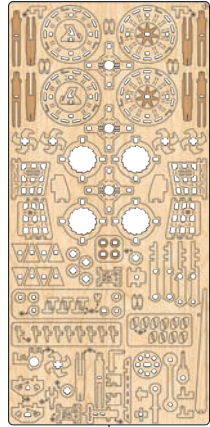
c2



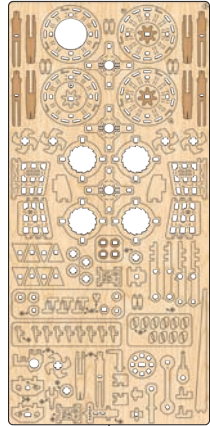
X2



Mechanical models

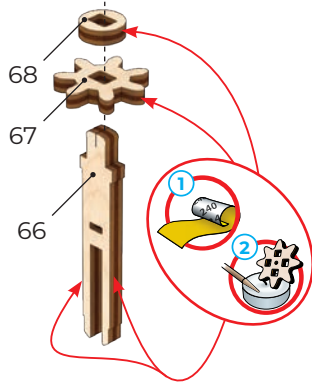


2

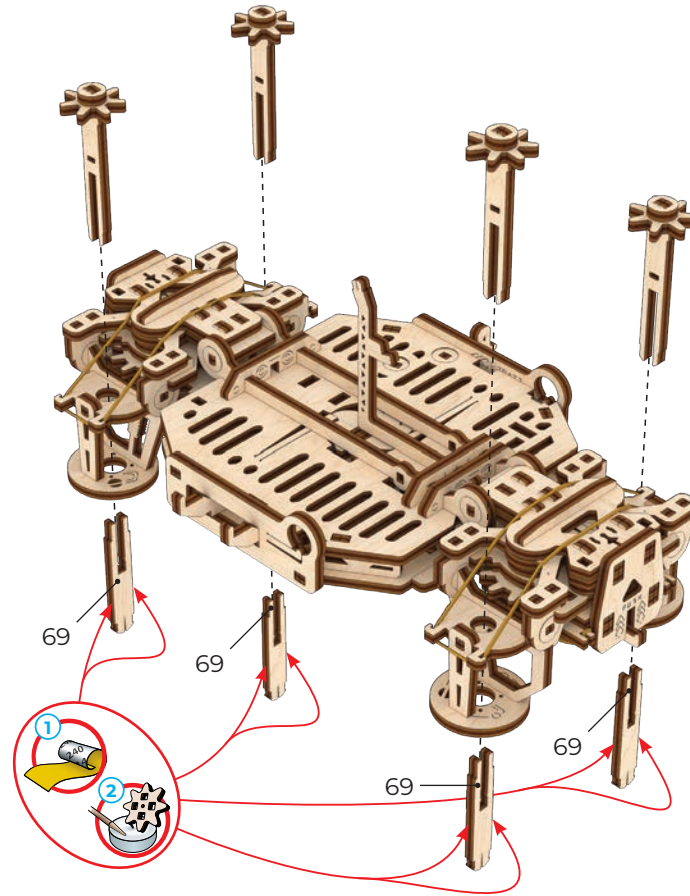


3

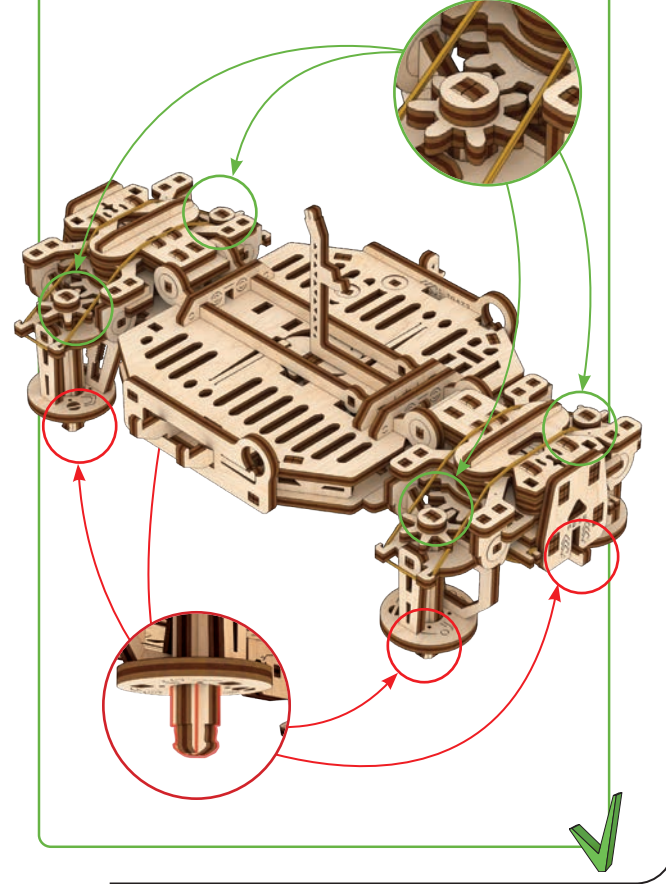
1



2

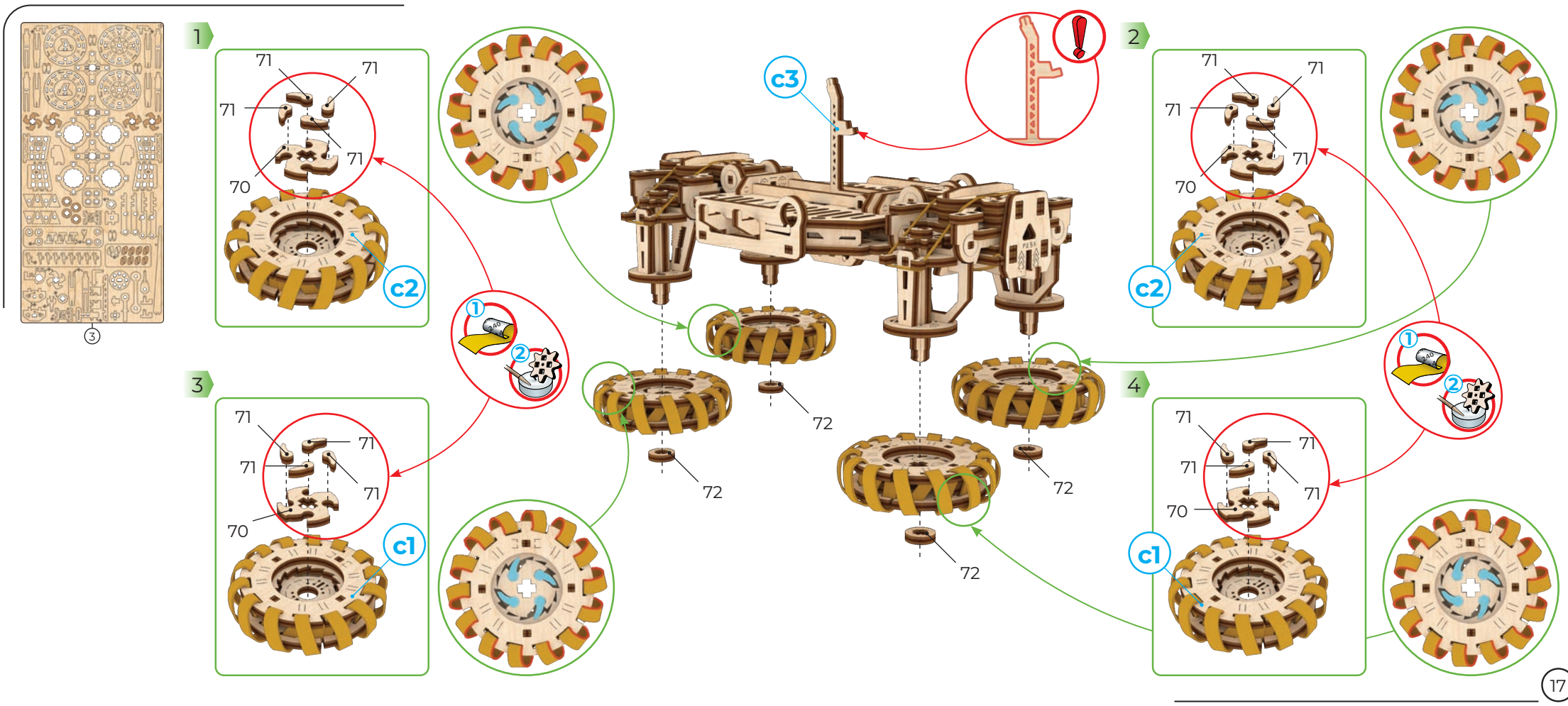


c3

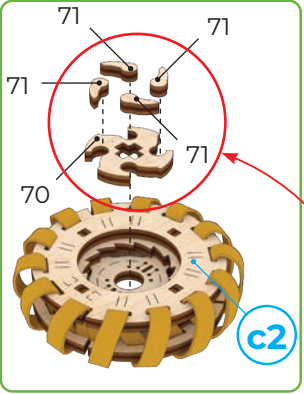


X4

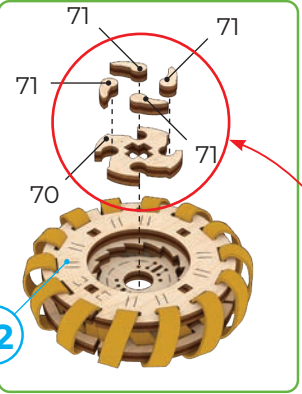




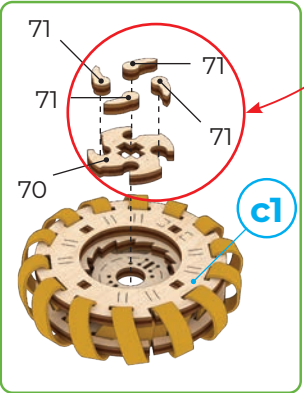
1



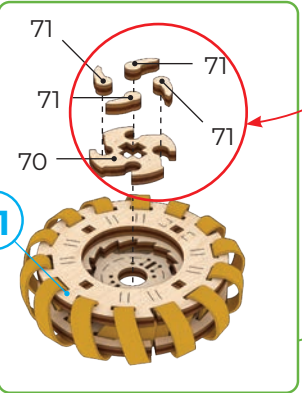
2



3



4



c3

c2

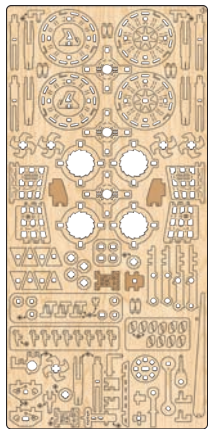
c2

c1

c1

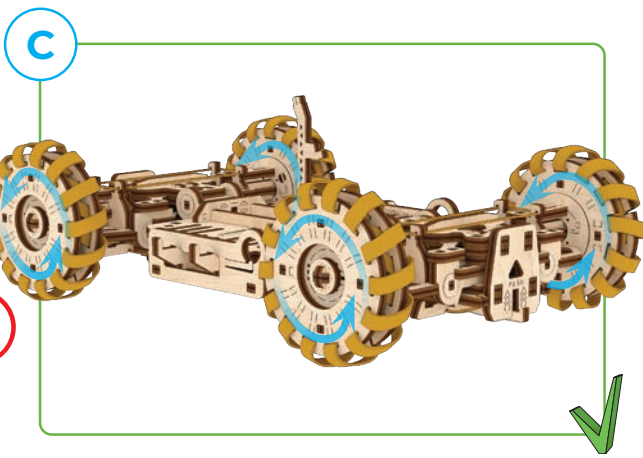
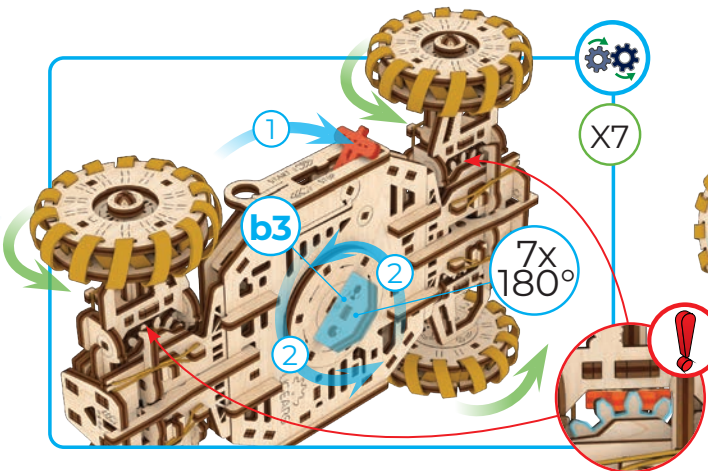
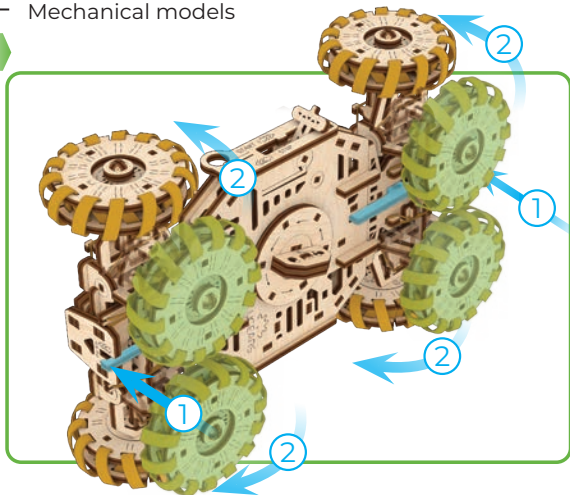
3

Mechanical models

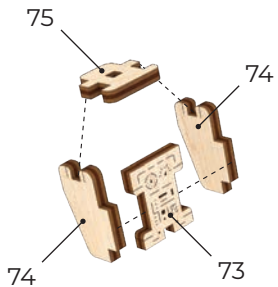


③

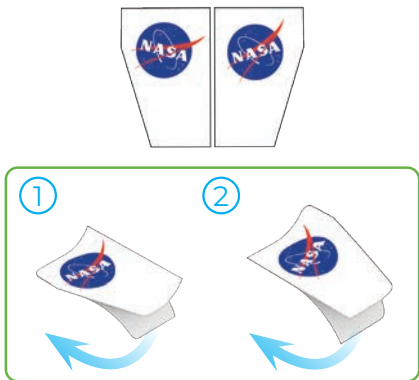
1



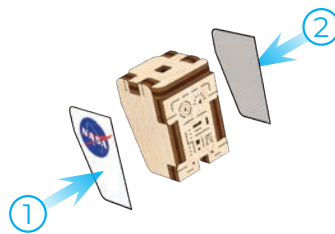
1



2

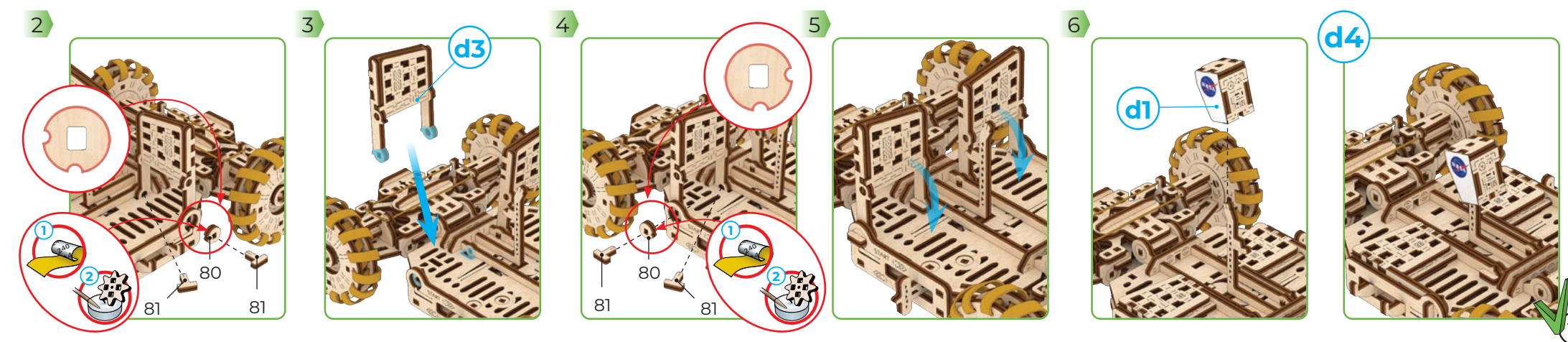
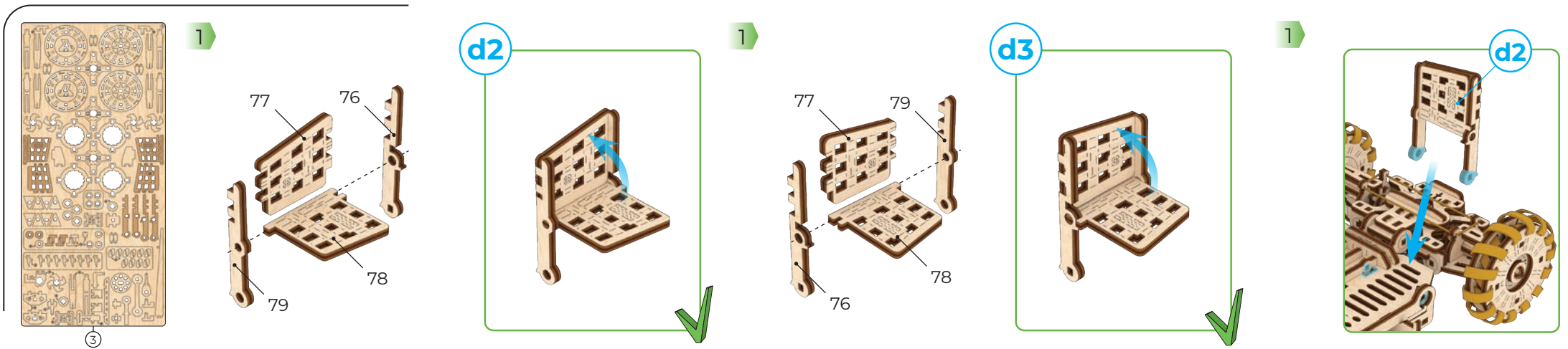


3

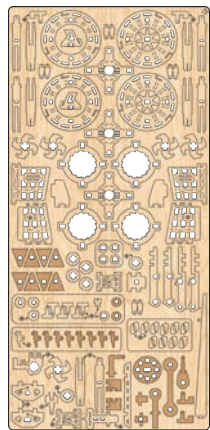


d1

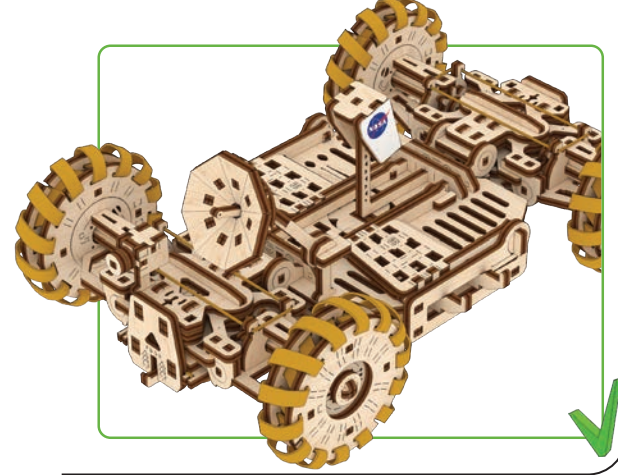
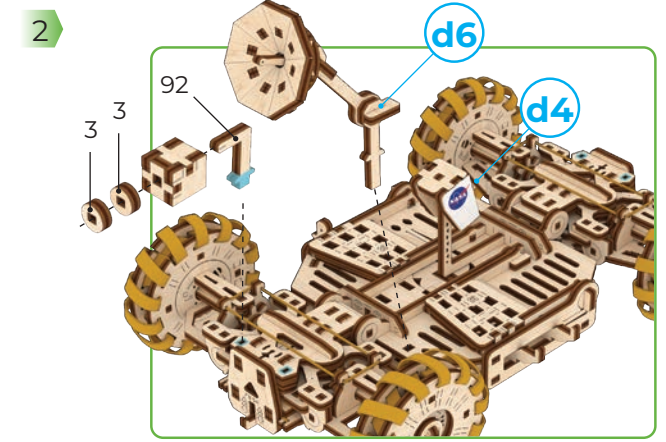
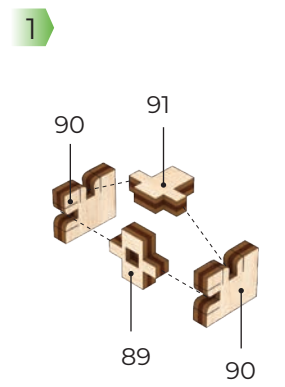
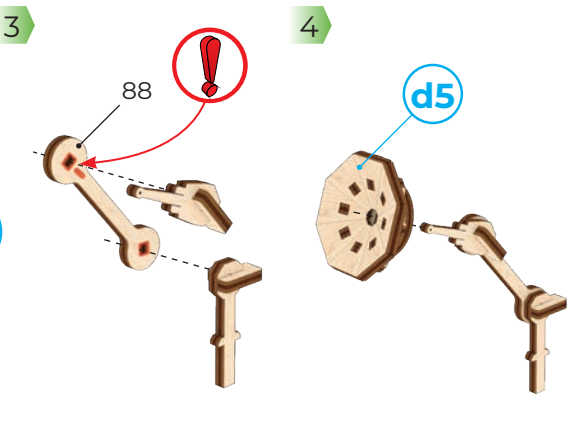
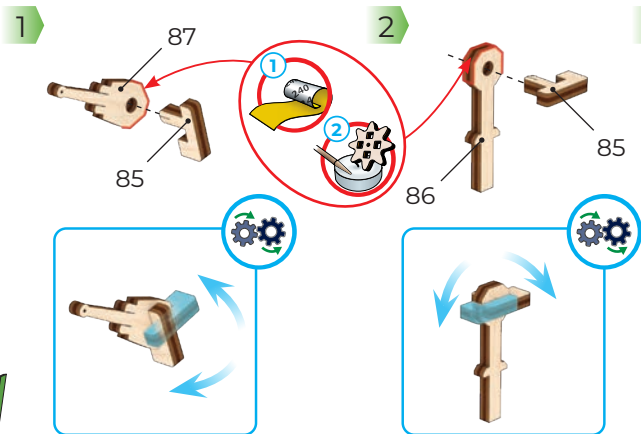
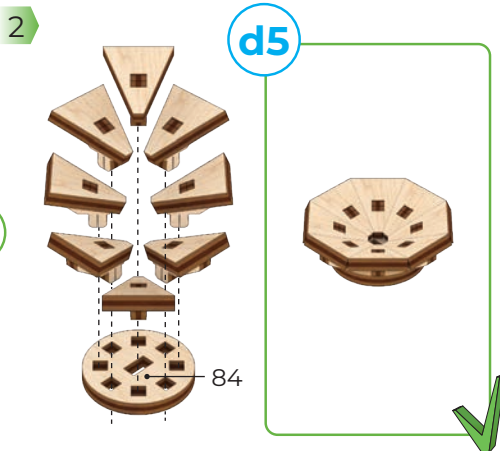
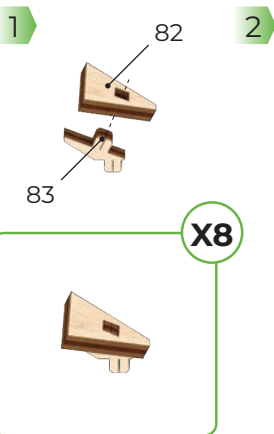


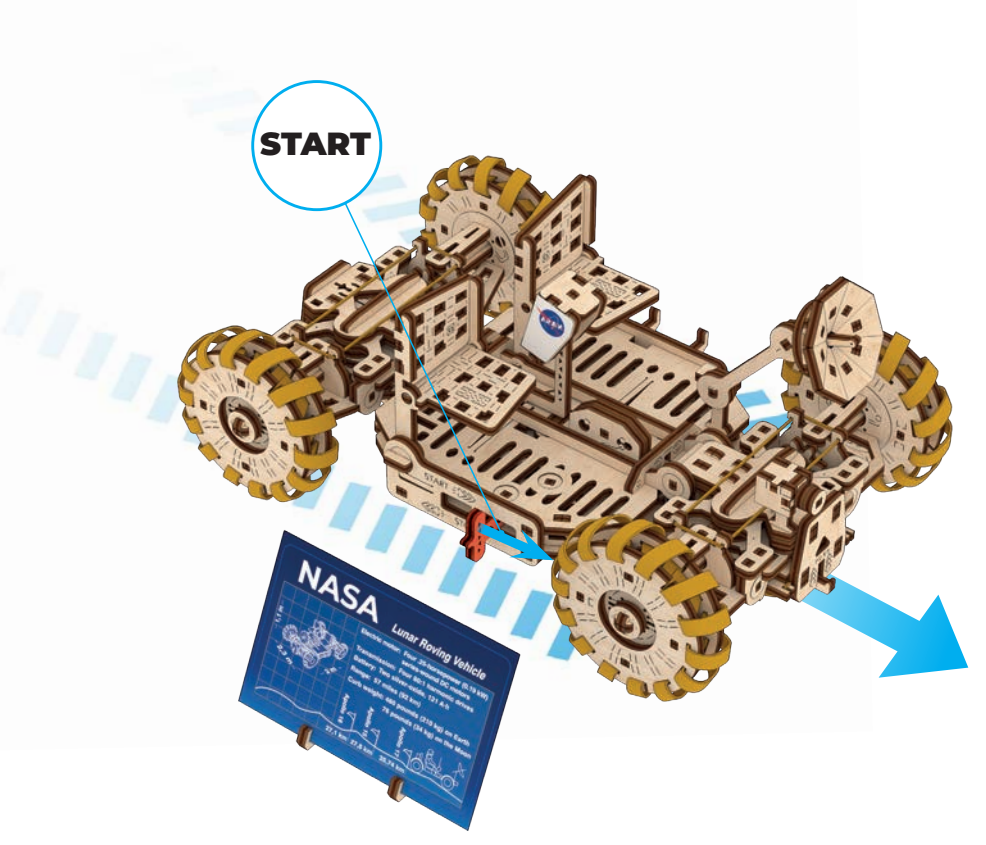
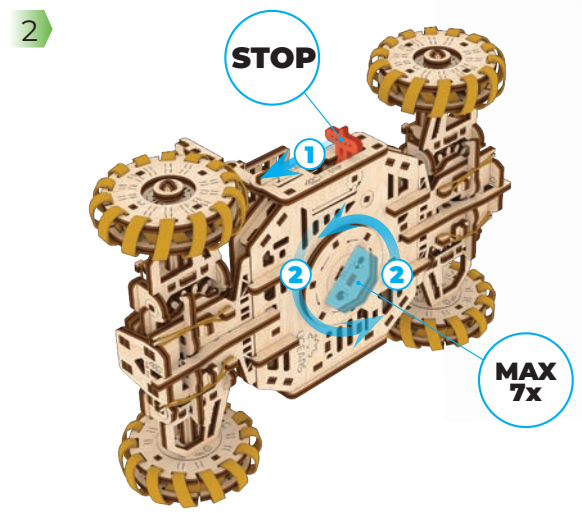
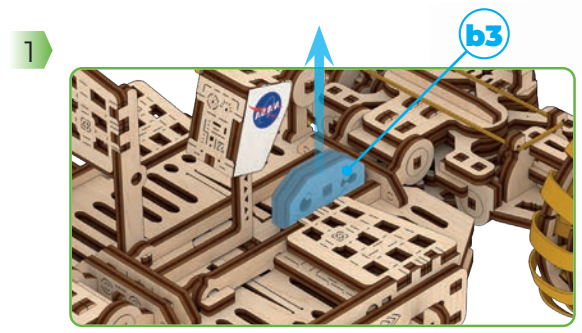
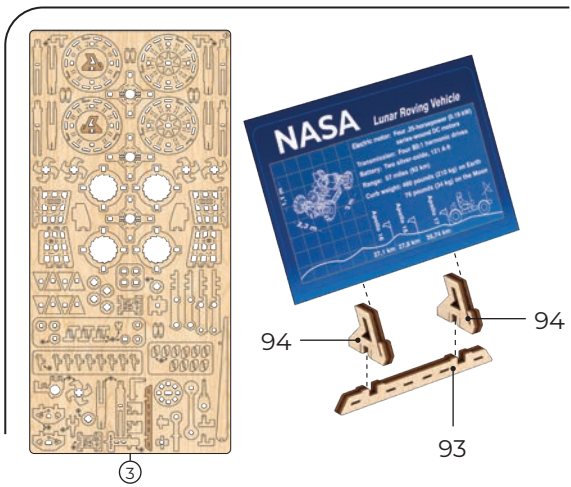


Mechanical models



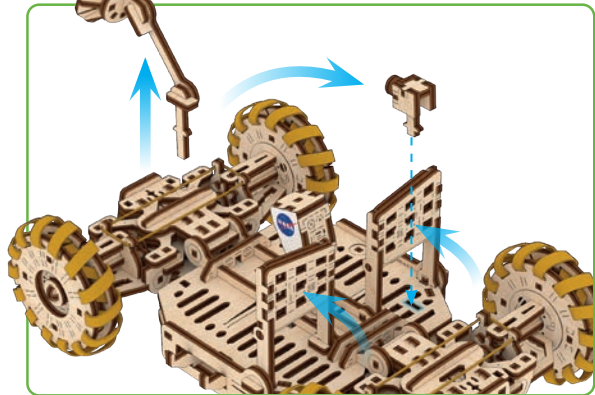
③



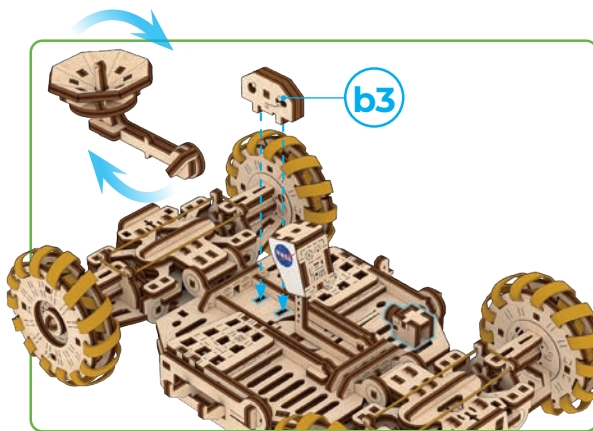


**ENG** To avoid weakening the drive spring, we recommend that you do not leave the model running. **UKR** Щоб уникнути послаблення пружинної пружини, рекомендуємо не залишати модель в заведеному стані. **FRA** Nous vous conseillons de ne pas laisser la maquette en marche afin de ne pas affaiblir le ressort d'entraînement. **DEU** Wir empfehlen, dass Modell nicht laufen zu lassen, um eine Schwächung der Antriebsfeder zu vermeiden. **SPA** Para no debilitar el resorte del motor, te recomendamos no dejar el modelo en marcha. **ITA** Per evitare di deteriorare la molla di trasmissione, si consiglia di non lasciare il modello in funzione. **JPN** ドライブスプリングの弱体化を避けるため、モデルを起動したまま放置しないことをお勧めします。 **CHI** 为了避免削弱驱动弹簧, 我们建议您不要让模型继续运行。 **POL** Aby uniknąć osłabienia sprężyny napędowej, zalecamy, żebyś nie pozostawiał włączanego modelu. **POR** Para evitar o enfraquecimento da mola de impulsão, recomendamos que não deixe o modelo ligado. **KOR** 드라이브 스프링의 약화를 피하기 위해 모델을 작동 상태로 두지 않는 것을 제안합니다.

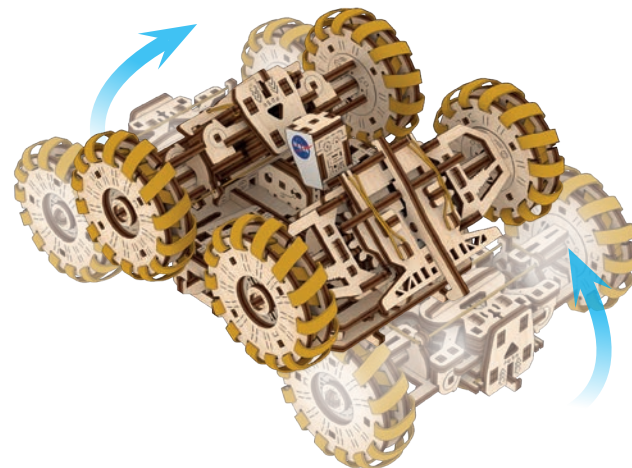
1



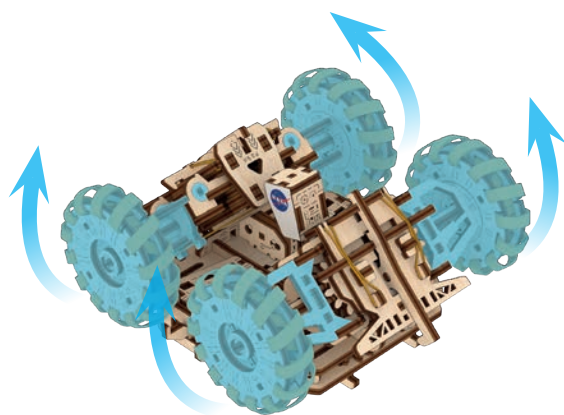
2



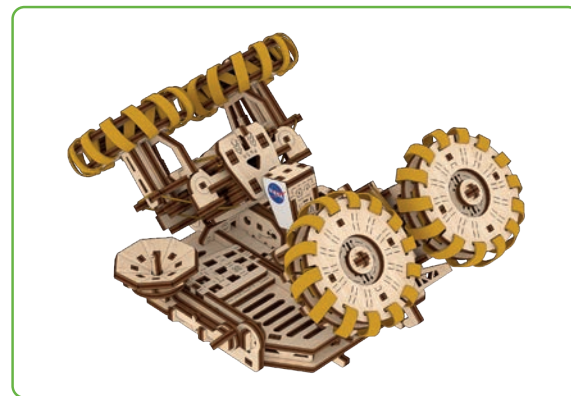
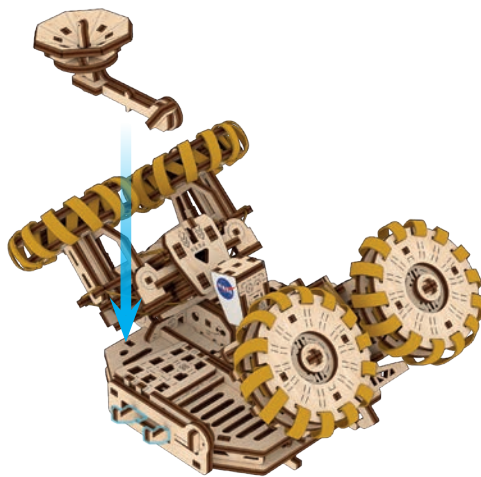
3



4



5



ENG Troubleshooting	
Problem	Possible cause and elimination
The "Start-Stop" lever does not fully engage the "Stop" position (pages 11 and 21).	- Insert the key into the slots of the winding mechanism and slowly turn counterclockwise until the "Start-Stop" lever easily moves to the "Stop" position.
The model does not operate when the "Start-Stop" lever is moved to the "Start" position with the mechanism already wound (page 21).	- Rotate each wheel manually in the direction of the model's forward movement. If a wheel does not turn easily, it needs to be removed and reassembled correctly as shown in the diagram (page 17). - Check if the gears are correctly engaged in the specified locations (page 18). If not, press all the connections in assemblies A (page 8). - Align the mechanism additionally (page 18).
<b>If the tips did not help or you have another problem, please contact customer service.</b>	

UKR Усунення несправностей	
Проблема	Можлива причина та усунення
1. Важіль «Старт-Стоп» не переводиться повністю в положення «Стоп» (стор. 11 та 21).	-Вставити ключ у пази заводного механізму та повільно повернути проти годинникової стрілки до моменту, коли важіль «Старт-Стоп» легко переводиться в положення «Стоп».
2. Модель не працює при переведенні важеля «Старт-Стоп» в положення «Старт» при заведеному механізмі (стор. 21).	-Покрити кожне колесо руками в напрямку руху моделі вперед. Якщо колесо не обертається легко, його потрібно зняти та скласти правильно, як показано на схемі (стор. 17). -Перевірити, чи правильно зчеплені шестерні у вказаних місцях (сторінка 18). Якщо ні, то потрібно дотиснути всі з'єднання у вузлах А (стор. 8). -Додатково розпрацювати механізм (стор. 12, 18).
<b>Якщо поради не допомогли або ви маєте іншу проблему, будь ласка, зверніться до служби підтримки.</b>	

FRA Dépannage	
Problème	Cause possible et élimination
Le levier "Marche/Arrêt" n'engage pas totalement la position "Arrêt" (pages 11 et 21).	Insérez la clé dans les fentes du mécanisme de remontage et tournez lentement dans le sens inverse des aiguilles d'une montre jusqu'à ce que le levier "Marche/Arrêt" se déplace facilement sur la position "Stop".
La maquette ne fonctionne pas lorsque le levier "Marche/Arrêt" est déplacé sur la position "Marche" avec le mécanisme déjà remonté (page 21).	- Faites tourner chaque roue manuellement dans la direction du mouvement avant de la maquette. Si une roue ne tourne pas facilement, elle doit être retirée et réassemblée correctement comme indiqué sur le schéma (page 17). - Vérifiez que les engrenages sont correctement engagés dans les sites spécifiés (page 18). Dans le cas contraire, appuyez sur toutes les connexions du nœud A (page 8). - Alignez aussi le mécanisme (page 18).
<b>Si les conseils ne vous ont pas aidé ou si vous rencontrez un autre problème, veuillez contacter le service client.</b>	

DEU Fehlerbehebung	
Problem	Mögliche Ursache und Fehlerbehebung
Der Hebel für „Start-Stop“ greift nicht vollständig in die „Stopp-Position“ ein (Seiten 11 und 21).	- Stecken Sie den Schlüssel in die Öffnung des Aufziehmechanismus und drehen Sie ihn langsam gegen den Uhrzeigersinn, bis sich der Hebel für „Start-Stop“ leichtgängig auf die „Stopp-Position“ bewegt.
Das Modell funktioniert nicht, wenn der Hebel für „Start-Stop“ nach dem Aufziehen des Mechanismus auf die „Start-Position“ bewegt wird (Seite 21).	- Drehen Sie die einzelnen Räder per Hand in Richtung der Vorwärtsbewegung des Modells. Sollte sich ein Rad nicht leichtgängig drehen lassen, muss es abgebaut und erneut korrekt montiert werden; siehe dazu die Abbildung (Seite 17). - Prüfen Sie, ob die Getriebe an den spezifizierten Stellen korrekt ineinandergreifen (Seite 18). Sollte dem nicht zu sein, drücken Sie alle Verbindungen an Punkt A an (Seite 8). - Richten Sie den Mechanismus außerdem aus (Seite 18).
<b>Wenn die Tipps nicht geholfen haben oder Sie ein anderes Problem haben, wenden Sie sich bitte an den Kundendienst.</b>	

SPA Resolución de problemas	
Problema	Posible causa y solución
La palanca "Start-Stop" no engrana completamente en la posición de "Stop" (páginas 11 y 21).	- Inserte la llave en las ranuras del mecanismo y gírela despacio en el sentido contrario a las agujas del reloj, hasta que la palanca "Start-Stop" se mueva sin problemas hacia la posición "Stop".
La maqueta no funciona cuando — después de darle cuerda al mecanismo — se mueve la palanca "Start-Stop" a la posición "Start" (página 21).	- Gire cada rueda de forma manual en el sentido del movimiento hacia adelante de la maqueta. Si una rueda no gira suavemente, es necesario desmontarla para volver a montarla de forma correcta y conforme a la ilustración (página 17). - Verificar si las ruedas dentadas engranan correctamente en los puntos especificados (página 18). En caso contrario, presione todas las conexiones en el punto de unión A (página 8). - Además, alinee el mecanismo (página 18).
<b>Si los consejos no le ayudaron o si tiene otro problema, comuníquese con el servicio al cliente.</b>	

ITA Risoluzione dei problemi	
Problema	Possibile causa e risoluzione
La leva "Start-Stop" non si innesta completamente nella posizione "Stop" (pag. 11 e 21).	Inserire la chiave nelle fessure del meccanismo di carica e ruotare lentamente in senso antiorario finché la leva nella posizione "Start-Stop" non si sposta agevolmente in posizione "Stop".
Il modello non funziona quando la leva "Start-Stop" viene portata in posizione "Start" con il meccanismo già caricato (pag. 21).	- Ruotare ogni ruota manualmente nella direzione di marcia del modello. Se una ruota non gira con facilità, è necessario smontarla e rimontarla correttamente come indicato nel diagramma (pag. 17). - Verificare che gli ingranaggi siano correttamente inseriti nelle posizioni specificate (pagina 18). In caso contrario, premere tutti i collegamenti nel nodo A (pagina 8). - Allineare ulteriormente il meccanismo (pagina 18).
<b>Se i suggerimenti non hanno aiutato o hai un altro problema, contatta il servizio clienti.</b>	

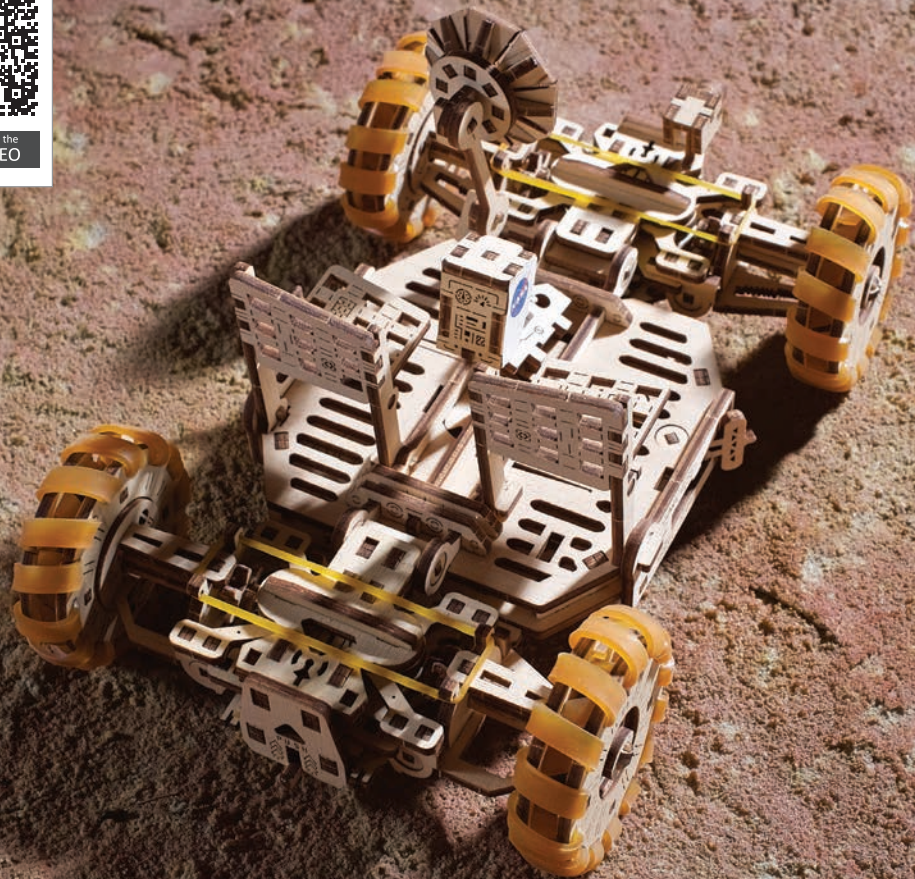
JPNトラブルシューティング	
問題	考えられる原因と解決法
「スタートストップ」レバーが「ストップ」位置に完全にかみ合っていない (P.11、P.21)。	キーを巻き上げ機構のスロットに差し込み、「スタートストップ」レバーが「ストップ」位置まで簡単に動くまで、ゆっくりと反時計回りに回します。
巻き上げ機構がすでに巻上げられた状態で、「スタートストップ」レバーを「スタート」の位置に動かしても、モデルが作動しない (P.21)。	車輪を手動でモデルの前進方向に回転させます。車輪がうまく回らない場合は、図 (P.17) に示されているように、車輪を取り外し、正しく組み立てる必要があります。ギアが指定された位置に正しく噛み合っているか確認します (P.18)。そうでない場合は、ノード A (P.8) の接続部をすべて押しとください。機構を追加で調整します (P.18)。
<b>ヒントが役に立たなかった場合、または別の問題が発生した場合は、カスタマー サービスにお問い合わせください。</b>	

CHI 故障排除	
问题	可能的原因和解决方法
“启停”杆没有完全啮合“停止”位置(第11页和第21页)。	将钥匙插入卷绕装置的槽中，慢慢逆时针旋转，直到“启停”杆轻松移动到“停止”位置。
当“启停”杆移动到“启动”位置，装置已经上紧时，模型不运行(第21页)。	向模型向前移动的方向手动旋转每个轮子。如果车轮不容易转动，则需要按图(第17页)所示将其拆卸并重新正确组装。检查齿轮是否正啮合在指定位置(第18页)。如果没有，则按节点A中的所有连接(第8页)。另外调整装置(第18页)。
<b>如果提示没有帮助或者您有其他问题，请联系客户服务。</b>	

POR Resolução de problemas	
Problema	Possíveis causas e eliminação
A alavanca "Start-Stop" não engata totalmente na posição "Stop" (páginas 11 e 21).	Introduzir a chave nas ranhuras do mecanismo de enrolamento e rodar lentamente no sentido contrário ao dos ponteiros do relógio até que a alavanca "Start-Stop" se desloque facilmente para a posição "Stop".
O modelo não funciona quando a alavanca "Start-Stop" é deslocada para a posição "Start" com o mecanismo já enrolado (página 21).	- Rodar manualmente cada roda na direção do movimento de avanço do modelo. Se uma roda não rodar facilmente, é necessário retirá-la e voltar a montá-la corretamente como indicado no esquema (página 17). - Verifique se as engrenagens estão corretamente engatadas nos locais especificados (página 18). Se não estiverem, prima todas as conexões no nó A (página 8). - Alinhar adicionalmente o mecanismo (página 18).
<b>Se as dicas não ajudarem ou você tiver outro problema, entre em contato com o atendimento ao cliente.</b>	

POL Rozwiązywanie problemów	
Problem	Możliwa przyczyna i rozwiązanie
Dźwignia "Start-Stop" nie zatrzymuje się całkowicie w pozycji "Stop" (strony 11 i 21).	Włóż klucz w szczeliny mechanizmu nawijającego i powoli obracaj w kierunku przeciwnym do ruchu wskazówek zegara, aż dźwignia "Start-Stop" z łatwością przesunie się do pozycji "Stop".
Model nie działa, gdy dźwignia "Start-Stop" zostanie przesunięta do pozycji "Start", gdy mechanizm jest już nawinięty (strona 21).	- Obróć każde koło ręcznie w kierunku ruchu modelu do przodu. Jeśli koło nie obraca się łatwo, należy je zdemontować i ponownie prawidłowo zamontować, jak pokazano na schemacie (strona 17). - Sprawdź, czy koła zębate są prawidłowo podłączone w określonych miejscach (strona 18). Jeśli nie, nacisnij wszystkie połączenia w węzle A (strona 8). - Dodatkowo wyrównaj mechanizm (strona 18).
<b>Jeśli wskazówki nie pomogły lub masz inny problem, skontaktuj się z obsługą klienta.</b>	

KOR 문제 해결	
문제	원인 및 해결책
Start-Stop 레버는 "Stop" 위치와 완전히 맞물리지 않습니다.(11페이지 및 21페이지).	키를 권선 메커니즘의 슬롯에 삽입하고 "Start-Stop" 레버가 "Stop" 위치로 쉽게 이동할 때까지 시계 반대 방향으로 천천히 돌리세요.
메커니즘을 이미 감은 상태에서 "Start-Stop" 레버를 "Start" 위치로 이동하면 모델이 작동하지 않습니다.(21페이지).	1. 모델이 전진하는 방향으로 각 휠을 수동으로 돌리세요. 휠이 쉽게 돌아가지 않으면 그림(17페이지)과 같이 정확하게 탈거 후 재조립하세요. 2. 기어가 지정된 위치에 올바르게 체결되었는지 확인하세요.(18페이지). 그렇지 않으면 노트 A의 모든 연결을 눌러주세요(8페이지). 3. 메커니즘을 추가로 정렬하세요(18페이지).
<b>팁이 도움이 되지 않거나 다른 문제가 있는 경우 고객 서비스에 문의하십시오.</b>	



UGEAR'S

Mechanical models

**ENG** Thanks for following along on this journey with us.

**UKR** Дякуємо, що ви пройшли цей шлях з нами.

**FRA** Merci denous avoir accompagnés tout au long de ces étapes.

**DEU** Vielen Dank, dass Sie diesen Weg mit uns gegangen sind.

**SPA** Gracias por haber recorrido el camino con nosotros.

**ITA** Grazie per aver fatto uesto percorso con noi.

**JPN** UGEARSをご利用いただきありがとうございます

**CHI** 感谢您参与有趣的模型装配过程。

**POR** Obrigado por seguir nesta jornada conosco.

**POL** Dziękujemy, że razem z nami pokonałeś tę drogę!

**KOR** UGEARS 와 함께해 주셔서 감사합니다.

[ugearsmodels.com](http://ugearsmodels.com)

**ENG** Customer support **UKR** Служба підтримки

**FRA** Service client **DEU** Kundendienst

**SPA** Servicio al cliente **ITA** Servizio di supporto

**JPN** お客様窓口 **CHI** 客户支持 **POR** Atendimento ao cliente

**POL** Wsparcie klienta **KOR** 고객센터

[customerservice@ugearsmodels.com](mailto:customerservice@ugearsmodels.com)



FR  
DONNEZ  
OU  
RECYCLEZ



ASSOCIATION



MAGASIN



LIVRAISON



DÉCHÈTERIE

Adresses sur [quefairedeemesdechets.fr](http://quefairedeemesdechets.fr)