

MODÈLE 68454-4

**SLASH 4x4**  
**BRUSHLESS**

**TRAXXAS**

MANUEL DU PROPRIÉTAIRE

# INTRODUCTION

- 3 AVANT DE COMMENCER
- 4 MESURES DE SÉCURITÉ
- 7 OUTILS, FOURNITURES, ET ÉQUIPEMENT NÉCESSAIRES
- 8 ANATOMIE DU SLASH 4X4 BRUSHLESS
- 9 DÉMARRAGE RAPIDE : MISE À JOUR
- 10 SYSTÈME RADIO TQi SPORT DE 2,4GHz DE TRAXXAS
- 19 RÉGLAGE DU CONTRÔLEUR DE VITESSE ÉLECTRONIQUE
- 21 CONDUIRE LE MODÈLE
- 24 RÉGLER LE MODÈLE
- 28 ENTRETIEN DU MODÈLE

Merci d'avoir acheté le Slash 4X4 Brushless de Traxxas. Le camion courtes pistes Slash 4X4 Brushless de Traxxas vous offre une expérience de pilotage intense et tout-terrain de haut niveau. Les camions de course de court circuit en grandeur réelle incarnent l'esprit des modèles radiocommandés de Traxxas grâce aux moteurs de course à puissance extrême dépassant 900 chevaux-vapeur, aux glissades à nuages de poussière, à la grande course de suspension et aux grands sauts genre Supercross. Le Slash 4X4 Brushless de Traxxas vous permet de vivre directement, soit sur le circuit, soit chez vous-même, les confrontations les plus folles à vitesses inouïes. Le Slash 4X4 Brushless est inspiré des camions à propulsion construits pour voler au-dessus des obstacles et prendre les virages en accélération totale. Le Slash 4X4 Brushless de Traxxas est une nouvelle méthode de mettre à l'épreuve vos aptitudes au volant. La suspension indépendante aux 4 roues a été soigneusement réglée pour que la conduite ressemble autant que possible à celle du camion pleine grandeur. Les pneus qui semblent à échelle assurent une adhérence et une stabilité parfaitement équilibrées et soulèvent des nuages aveuglants de poussière.

Nous savons que vous avez hâte de mettre votre nouveau modèle à l'épreuve, mais avant cela il est très important de lire le manuel du propriétaire. Dans ce manuel, vous trouverez les instructions de fonctionnement et d'entretien du modèle pour que vous en jouissiez pendant des années. Ce manuel contient toutes les procédures d'installation et d'utilisation permettant d'exploiter à fond le rendement et le potentiel que les ingénieurs de Traxxas ont intégrés dans le modèle. **Même si vous êtes un passionné expérimenté des modèles radiocommandés, il est important de lire et suivre les procédures décrites dans le manuel.**

Nous vous remercions de nouveau d'avoir choisi un produit Traxxas. Nous faisons tous les efforts au quotidien pour assurer la satisfaction du client au plus haut niveau. Nous serons ravis si vous profitez à fond de votre nouveau modèle !

#### Conformité avec la FCC (Commission fédérale des communications)

Ce dispositif contient un module conforme aux normes des dispositifs numériques classe B décrits dans la 15e parties règles de la FCC. Le fonctionnement en est assujéti aux deux conditions suivantes : (1) Ce dispositif ne doit pas causer d'interférences nuisibles et (2) ce dispositif doit accepter toute interférence reçue, y compris les interférences qui peuvent mener à un fonctionnement non souhaité.

Les normes des dispositifs numériques classe B sont conçues pour assurer une protection raisonnable contre les interférences nuisibles dans les locaux résidentiels. Ce produit émet, utilise et peut rayonner de l'énergie radioélectrique et, en cas de fonctionnement à l'encontre des instructions, peut causer des interférences nuisibles aux radiocommunications. L'utilisateur est averti que toute modification qui n'est pas expressément approuvée par la partie responsable de la conformité peut annuler l'autorisation de l'utilisateur à actionner l'équipement.

#### Canada, Industrie Canada (IC)

Cet appareil numérique de Classe B est conforme aux règlements canadiens ICES-003 et RSS-210. Cet appareil est conforme aux normes RSS d'Industrie Canada exempts de licence. Le fonctionnement en est assujéti aux deux conditions suivantes : Ce dispositif peut ne pas causer du brouillage et Ce dispositif doit accepter tout brouillage, y compris ceux qui peuvent mener à un fonctionnement non souhaité de l'appareil.

#### Déclaration sur l'exposition aux fréquences radio (RF)

Cet équipement est conforme aux limites d'exposition aux fréquences radio prévues par la FCC et Industrie Canada pour un environnement non contrôlé. Cet équipement doit être installé et utilisé en gardant une distance minimum de 20 centimètres entre le radiateur et le corps ou d'autres personnes et ne doit pas être colocalisé ou utilisé conjointement avec une autre antenne ou un autre transmetteur.

Fréquence de fonctionnement : 2406 à 2453 MHz

Alimentation maximale de radiofréquence : Puissance maximale -1 dBm

#### Soutien à la clientèle de Traxxas

Le soutien à la clientèle de Traxxas vous accompagne dans chaque étape de la procédure. Voir la page suivante pour apprendre les moyens de communiquer avec nous et vos options en matière de soutien.



#### Démarrage rapide

Ce manuel est prévu d'une trajectoire de démarrage rapide qui décrit les procédures nécessaires pour rendre opérationnel le modèle dans les plus courts délais. Si vous êtes un passionné expérimenté de modèles radiocommandés, vous la trouverez utile et rapide. Lisez bien tout le manuel pour vous renseigner sur des procédures importantes de sécurité, d'entretien et de réglage. Allez à la page 9 pour commencer.



#### INSCRIPTION DU MODÈLE

Pour mieux vous servir en tant que client, veuillez inscrire votre produit en ligne à l'adresse [Traxxas.com/register](https://www.traxxas.com/register) dans les 10 jours après l'achat.

[Traxxas.com/register](https://www.traxxas.com/register)

## AVANT DE COMMENCER

Lisez bien et suivez toutes les instructions dans le présent manuel et les matériaux accessoires pour empêcher que le modèle soit endommagé. Le non-respect des présentes instructions sera considéré comme abus et/ou négligence.

Avant d'utiliser le modèle, lisez ce manuel en entier et examinez soigneusement le modèle. Si, pour quelque raison que ce soit, vous décidez que le modèle n'est pas ce que vous vouliez, ne continuez pas l'installation. **Si le produit a été utilisé de quelque manière que ce soit, votre marchand d'agrément ne peut absolument pas en accepter le retour ou l'échange.**

### AVERTISSEMENTS, CONSEILS UTILES, & RENVOIS

Dans le présent manuel, les avertissements et les conseils utiles seront marqués par les icônes ci-dessous. Ne manquez pas de les lire !



Un avertissement important au sujet de la sécurité des personnes ou des moyens d'éviter d'endommager le modèle et ses composants.



Conseil spécial de Traxxas pour rendre les choses plus faciles et plus amusantes.



Vous renvoie à une page portant sur un sujet apparenté.

### SOUTIEN

Si vous avez des questions sur le modèle ou son fonctionnement, téléphonez au numéro gratuit du service de soutien de Traxxas : **1-888-TRAXXAS (1-888-872-9927)\***

Le soutien technique est disponible 7 jours sur 7 à partir de 8 h 30 jusqu'à 21 h HNC. Vous pouvez aussi obtenir du soutien technique à [Traxxas.com/support](https://Traxxas.com/support). Vous pouvez également envoyer vos questions au service de support à la clientèle par courriel à [support@Traxxas.com](mailto:support@Traxxas.com). Rejoignez les milliers de membres de notre communauté en ligne à [Traxxas.com](https://Traxxas.com).

Traxxas offre une installation de réparation sur place offrant des services complets pour résoudre tous les problèmes avec des produits Traxxas. Vous pouvez acheter des pièces d'entretien et de rechange directement depuis Traxxas, par téléphone, ou en ligne à [Traxxas.com](https://Traxxas.com). Vous pouvez économiser du temps et des coûts de livraison et manutention si vous achetez des pièces de rechange de votre marchand local.

N'hésitez pas de communiquer avec nous pour tout problème lié à nos produits. Nous voulons nous assurer que vous serez complètement satisfait de votre nouveau modèle !

Traxxas  
6250 Traxxas Way  
McKinney, Texas 75070  
Téléphone : 972-549-3000  
Numéro gratuit : 1-888-TRAXXAS

Internet  
[Traxxas.com](https://Traxxas.com)  
Courriel : [support@Traxxas.com](mailto:support@Traxxas.com)

Contenu intégral ©2026 Traxxas. Traxxas, Ready-To-Race, Ready-To-Win, Slash 4X4, Velineon, VX3 et ProGraphix sont des marques de commerce ou des marques déposées de Traxxas. D'autres noms de marque et marques sont la propriété de leurs titulaires respectifs et sont utilisés seulement aux fins de l'identification. Aucune partie de ce manuel ne peut être reproduite ou distribuée dans les médias imprimés ou électroniques sans la permission écrite expresse de Traxxas. Les caractéristiques sont susceptibles d'être modifiées sans préavis.

\*Le soutien par appel téléphonique gratuit est disponible seulement aux résidents des États-Unis.

## MESURES DE SÉCURITÉ



Toutes les instructions et les mesures décrites dans le présent manuel doivent être observées strictement pour assurer l'utilisation sécuritaire du modèle.



Ce modèle n'est pas destiné à l'usage des enfants sous l'âge de 14 ans non surveillés par un adulte responsable et bien informé.



Aucune expérience antérieure avec des modèles téléguidés n'est nécessaire. Les modèles a besoin de très peu d'opérations d'installation, d'entretien, ou d'équipement de soutien.

Traxxas souhaite que vous utilisiez votre nouveau modèle en toute sécurité. Si vous utilisez votre modèle judicieusement et soigneusement, vous et ceux qui se trouvent autour de vous pouvez vous amuser et vous éclater en toute sécurité. Si vous n'utilisez pas votre modèle de manière sécuritaire et responsable, vous risquez de produire des dégâts matériels et des blessures graves. Veuillez observer strictement les mesures décrites dans ce manuel pour assurer le fonctionnement en toute sécurité du produit. Vous êtes le(la) seul(e) responsable du respect des instructions et de la prise des mesures de sécurité.

### Aspects importants à retenir

- Votre modèle n'est pas destiné à être utilisé sur les routes publiques ou dans des zones agglomérées où il peut empêcher ou perturber le trafic des piétons ou des véhicules.
- Il ne faut jamais, en aucune circonstance, utiliser le modèle dans une foule. Ce modèle est très rapide et peut causer des blessures s'il arrive à heurter quelqu'un.
- Étant radiocommandé, votre modèle est soumis aux interférences radioélectriques provenant de beaucoup de sources que vous ne pouvez pas contrôler. Puisque les brouillages radioélectriques peuvent provoquer des pertes momentanées de la radiocommande, assurez à tout moment une marge de sureté dans toutes les directions autour du modèle afin de prévenir les collisions.
- Le moteur, la batterie et le contrôleur de vitesse peuvent chauffer pendant l'utilisation. Évitez les brûlures.
- N'utilisez pas votre modèle pendant la nuit ou lorsque la vue directe du modèle peut être obstruée ou réduite de quelque manière que ce soit.
- Le facteur le plus important est de faire appel au bon sens à tout moment.

### Contrôleur de vitesse

Le contrôleur de vitesse électronique (ESC) de votre modèle est un dispositif électronique extrêmement puissant capable de produire du courant de haute intensité. Veuillez observer attentivement ces précautions pour éviter que le contrôleur de vitesse ou d'autres composants soient endommagés de quelque manière que ce soit.

- **Débranchez la batterie** : Débranchez toujours la ou les batteries du contrôleur de vitesse lorsqu'il n'est pas en marche.
- **Isolez les fils** : Isolez toujours les fils exposés avec des gaines thermo-rétractables pour empêcher les courts-circuits.
- **D'abord allumez le transmetteur** : Allumez le transmetteur avant de mettre en service le contrôleur de vitesse pour empêcher toute dérive et tout fonctionnement erratique.
- **Attention aux brûlures** : Puisque le contrôleur et le moteur peuvent devenir extrêmement chauds pendant l'utilisation, faites attention à ne pas les toucher jusqu'à ce qu'ils se refroidissent. Assurez un écoulement d'air adéquat pour permettre le refroidissement.
- **Utilisez les connecteurs originaux** : Ne changez pas les connecteurs de batterie et de moteur. Si le contrôleur n'est pas correctement câblé, il peut prendre feu ou être endommagé. Veuillez noter que toute modification du contrôleur peut mener à des frais de recâblage de l'installation électrique lorsque le produit est retourné pour le service.
- **Toute inversion de tension est interdite** : Le contrôleur de vitesse n'est pas protégé contre l'inversion de polarité.
- Observez **toujours** les limites inférieure et supérieure du contrôleur de vitesse selon les indications du tableau de spécifications dans le manuel du propriétaire. Si votre contrôleur de vitesse fonctionne avec deux batteries, n'en mélangez pas les types et les capacités. Utilisez la même tension et la même capacité pour les deux batteries. L'utilisation de batteries disparates peut endommager les batteries et le contrôleur de vitesse électronique.

**AVERTISSEMENT! ATTENTION! DANGER!**

**RISQUE D'INCENDIE** ! Votre modèle exige l'utilisation de batteries LiPo. La charge et la décharge des batteries peuvent provoquer des incendies, des explosions, des blessures graves et des dégâts matériels si elles ne sont pas effectuées en conformité avec les instructions. Avant l'utilisation, lisez et suivez toutes les instructions, les avertissements et les précautions du fabricant. Les batteries au lithium polymère (LiPo) présentent un risque GRAVE d'incendie si elles ne sont pas manipulées conformément aux instructions. Elles nécessitent des précautions particulières et des procédures de manipulation spécifiques pour garantir une longue durée de vie et un fonctionnement sûr. Les piles LiPo sont destinées uniquement aux utilisateurs avancés qui connaissent les risques liés à leur utilisation. Traxxas recommande que les enfants de moins de 18 ans n'utilisent ni ne manipulent un bloc-batterie LiPo sans être surveillés par un adulte bien informé et responsable. Utiliser EXCLUSIVEMENT un chargeur iD® de Traxxas pour charger les batteries iD de Traxxas. N'utilisez PAS de chargeur non Traxxas. N'utilisez PAS de chargeur ancien non iD avec des batteries iD. Les connecteurs iD de Traxxas sont mécaniquement verrouillés pour éviter les connexions incompatibles. NE modifiez et ne changez PAS de fiche/raccord de batterie. N'utilisez PAS d'adaptateur quel qu'il soit. L'utilisation d'un adaptateur annule les protocoles de sécurité du système iD et peut provoquer un incendie, des blessures corporelles et/ou des dommages matériels.

- Les batteries LiPo ont un seuil de sécurité de décharge de la tension électrique à ne pas dépasser. Le régulateur de vitesse électronique est équipé d'un détecteur de basse tension intégré qui alerte le pilote lorsque les batteries LiPo ont atteint leur seuil de sécurité (de décharge) de la tension. Arrêtez immédiatement pour empêcher la décharge du bloc-batterie au-dessous de son seuil de sécurité.
- Le détecteur de basse tension n'est qu'une partie du dispositif global d'utilisation des batteries LiPo en toute sécurité. Il est important de suivre toutes les consignes pour charger, utiliser et stocker les batteries LiPo de manière sécuritaire et adéquate. Vérifiez que vous avez bien compris comment utiliser les batteries LiPo. Si vous avez des questions sur l'utilisation des

batteries LiPo, veuillez consulter votre détaillant Traxxas local ou contacter le service clientèle Traxxas.

- N'utilisez jamais de chargeurs ou de modes de charge de type NiMH ou NiCad pour les batteries LiPo. L'utilisation d'un chargeur ou d'un mode de charge du type NiMH ou NiCad endommagera les batteries LiPo et pourrait provoquer des incendies, des blessures et/ou des dommages matériels.
- NE chargez PAS de blocs-batterie LiPo en série ou en parallèle.
- Assurez-vous TOUJOURS que le réglage du chargeur correspond exactement au type (composition chimique), aux spécifications et à la configuration de la batterie à charger. NE dépassez PAS le taux de charge maximum recommandé par le fabricant.
- Vérifiez TOUJOURS attentivement les batteries avant de les charger. Assurez-vous qu'il n'y a pas de fil ou connecteur lâche, d'isolation de fils endommagée, d'emballage de batterie endommagé, de dommage par impact, de fuite liquide, de gonflage (signe de dommages internes), de déformation des batteries, d'étiquette manquante ou tout autre dommage ou défaut. Si un seul des cas ci-dessus est constaté, ne pas charger ni utiliser la batterie. Suivez les instructions d'élimination de la batterie et jetez-la correctement et sans risques.
- N'ESSAYEZ PAS de charger des batteries ayant un circuit de charge interne ou un circuit de protection, des batteries modifiées par rapport à la configuration du fabricant d'origine ou des batteries dont les étiquettes sont manquantes ou illisibles, vous empêchant d'identifier correctement le type et les spécifications de la batterie.
- NE laissez PAS se toucher les contacts ou les fils exposés de la batterie. Cela présente le risque de court-circuit et d'incendie.
- Placez TOUJOURS la batterie sur une surface non inflammable pendant la charge ou la décharge. Ne chargez JAMAIS les batteries sur du bois, du tissu, sur un tapis ou tout autre matériau inflammable.
- Chargez TOUJOURS les batteries dans un endroit bien aéré.
- ÉLOIGNEZ les objets inflammables et les matériaux combustibles de l'endroit de la charge.
- Ne faites PAS fonctionner le chargeur dans un espace encombré et ne placez PAS d'objets sur le chargeur ou la batterie.

(suite de la page précédente)

- NE laissez PAS le chargeur et la batterie sans surveillance pendant la charge ou à tout moment où le chargeur est EN MARCHÉ et raccordé à une batterie. Au moindre signe de dysfonctionnement ou d'urgence, débranchez le chargeur de la source d'alimentation et la batterie du chargeur.
- NE chargez PAS les batteries à l'intérieur d'une automobile lorsqu'elle est stationnée ou en mouvement.
- Vous devez avoir à portée de main un extincteur de classe D en cas d'incendie.
- Ne démontez PAS, n'écrasez PAS, ne court-circuitez PAS les batteries et ne les exposez PAS aux flammes ou à toute autre source d'inflammation. Des substances toxiques peuvent s'en dégager. Rincez à l'eau en cas de contact avec les yeux ou la peau.
- Si la température de la batterie dépasse 43°C/110°F pendant le processus de charge, déconnectez IMMÉDIATEMENT la batterie du chargeur et cessez la charge.
- La batterie peut chauffer pendant l'utilisation.
- Laissez la batterie refroidir avant de la charger.
- Débranchez TOUJOURS la batterie du chargeur lorsqu'il n'est pas en marche.
- Débranchez TOUJOURS la batterie du régulateur de vitesse électronique lorsque le modèle n'est pas utilisé.
- NE démontez PAS le chargeur.
- Retirez TOUJOURS la batterie du modèle ou de l'appareil avant la charge.
- N'exposez PAS le chargeur à l'eau ou à l'humidité.
- Rangez TOUJOURS les batteries en toute sécurité hors de la portée des enfants et des animaux de compagnie. • Les enfants ne doivent jamais charger ou manipuler les batteries sans être surveillés par un adulte responsable.
- NE stockez PAS de grandes quantités de batteries ensemble.
- Stockez et transportez TOUJOURS vos batteries dans un endroit frais et sec. NE les stockez PAS en contact direct avec la lumière du soleil. Ne laissez PAS la température de stockage dépasser 60 °C ou 140 °F, comme dans le coffre d'une voiture, car cela peut endommager les cellules et provoquer un incendie.
- Agissez TOUJOURS avec précaution et faites preuve de bon sens à tout moment.

# OUTILS, FOURNITURES, ET ÉQUIPEMENT NÉCESSAIRES

Ce modèle est accompagné d'un ensemble d'outils métriques spécialisés. Vous devez en acheter d'autres chez votre marchand d'agrément afin d'utiliser et entretenir le modèle.

## OUTILS ET ÉQUIPEMENT FOURNIS



Clé Allen de 2,5mm



Clé Allen de 2,0mm



Clé Allen de 1,5mm



Clé à quatre sens

## ÉQUIPEMENT REQUIS (vendu séparément)



Bloc pile LiPo de 2s ou 3s, accompagné d'un connecteur de haut courant de Traxxas iD®\*

Pièce #2985  
EZ-Peak Chargeur  
USB-C de 40 watts



Chargeur de pile\*



Pièce #2970  
EZ-Peak® Plus



4 piles alcalines AA



Pour d'autres renseignements sur les piles, voir la section *Utiliser les bonnes piles* à la page 13.



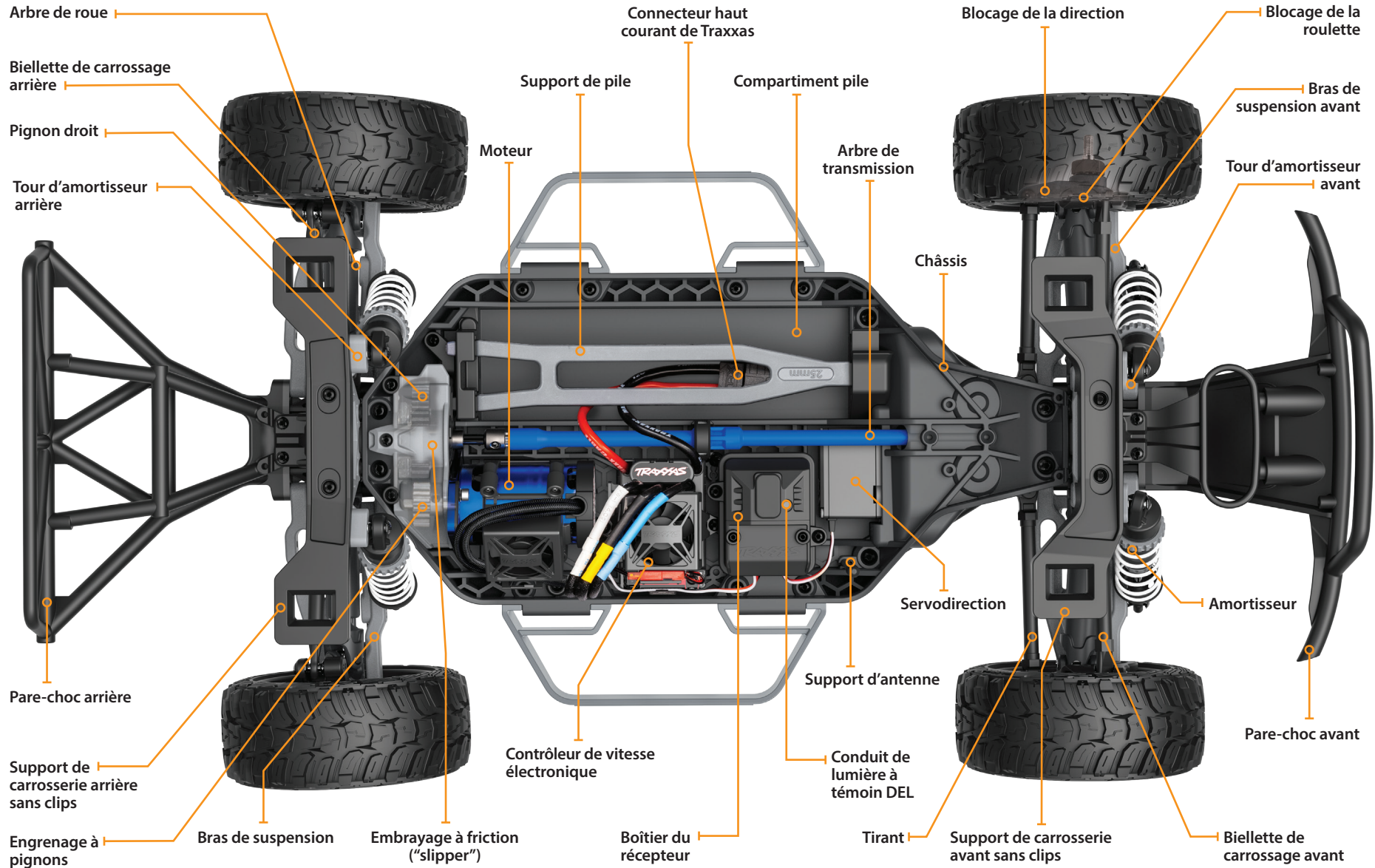
### Équipement recommandé

Ces matériels ne sont pas obligatoires pour faire fonctionner le modèle, mais c'est une bonne idée de les mettre dans toute boîte à outils d'un modèle radiocommandé :


- Lunettes de sécurité
- Colle de pneu Traxxas Ultra Premium, pièce #6468 (colle CA)
- Couteau à tout faire, pièce #3437
- Pincés coupantes de côté et/ou à bec effilé

\*Le type de pile et de chargeur peut changer et ne pas correspondre aux images.

# ANATOMIE DU SLASH 4X4 BRUSHLESS



## DÉMARRAGE RAPIDE : MISE À JOUR

 Le guide ci-dessous est un aperçu des procédures à effectuer pour faire fonctionner votre modèle. Recherchez le logo Démarrage rapide dans les coins inférieurs des pages marquées Démarrage rapide.

1. Lire les mesures de sécurité à la pages 4-6

Pour votre propre sécurité, prenez conscience du fait que l'inattention et l'utilisation incorrecte peuvent provoquer des blessures et endommager le produit.

7. Vérifier le fonctionnement de la servo • Voir la page 17

Vérifier le fonctionnement correct de la servodirection.

2. Charger le bloc piles • Voir les pages 13

Votre modèle nécessite une pile et un chargeur de piles compatible (non inclus). N'utilisez jamais un chargeur de piles NiMH ou NiCad pour charges les piles LiPo.

8. Effectuer l'essai de la portée du système radio • Voir la page 17

Suivez la présente procédure pour vous assurer que le système radio fonctionne correctement à distance et qu'il n'y a aucun brouillage provenant de sources extérieures.

3. Installer les piles dans le transmetteur • Voir la page 13

Le transmetteur a besoin de 4 piles alcalines ou rechargeables (vendu séparément).

9. Personnaliser le modèle • Voir la page 10

Installez les ailes (si nécessaire) et appliquez d'autres décalcomanies si vous le souhaitez.

4. Installer le bloc piles dans le modèle • Voir la page 14

Ce modèle a besoin d'une pile complètement chargées (non inclus).

10. Conduire le modèle • Voir la page 21

Conseils sur la conduite et réglages du modèle.

5. Installez l'antenne • Voir la page 15

L'antenne et le tube d'antenne du récepteur doivent être correctement installés avant d'utiliser le modèle.

11. Entretien le modèle • Voir la page 28

Suivez ces étapes importantes pour maintenir la performance du modèle et le conserver dans un excellent état de fonctionnement.

6. Allumer le système radio • Voir la page 16

Habituez-vous à commencer par allumer le transmetteur et finir par l'éteindre.



Le guide de démarrage rapide ne remplace pas les consignes d'utilisation disponibles dans le présent manuel. Veuillez lire tout le manuel pour vous mettre au courant avec toutes les instructions d'utilisation et d'entretien corrects de votre modèle.

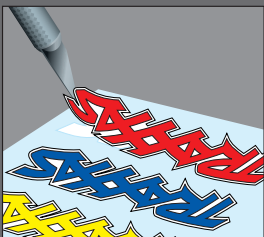
Look for the Quick Start logo at the bottom of Quick Start pages.



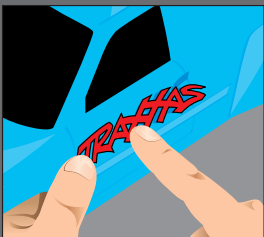


## Application des décalques

Tous les décalques principaux de ce modèle ont été préappliqués en usine. Les décalques supplémentaires sont imprimés sur du mylar clair auto-adhésif et sont découpés à l'emporte-pièce en facilitant le détachement. Utilisez un couteau simple pour soulever le coin d'un décalque et le détacher du support.



Pour appliquer les décalques, mettez une extrémité sur la surface tout en tenant l'autre entre les doigts, ensuite lissez graduellement le décalque du doigt sur la surface. Ceci empêchera la formation de bulles d'air. Si vous mettez les deux extrémités du décalque sur la surface en même temps et essayez ensuite de le lisser, il y aura des bulles d'air. Regardez les photos sur la boîte pour apprendre la méthode typique d'application des décalques.



## INTRODUCTION

Votre modèle comprend le transmetteur TQi Sport Compact de 2,4GHz. Une fois mis en marche, le TQi Sport de 2,4 GHz identifie et se braque sur une fréquence disponible automatiquement, de sorte que l'on puisse utiliser plusieurs modèles simultanément sans conflits de fréquence. Vous n'avez qu'à mettre le contact et piloter. Le système radio TQi Sport de 2,4 GHz a été programmé en usine pour votre modèle et n'a pas besoin de réglage, mais il comporte des fonctions que vous pourriez ajuster afin de maintenir le modèle en bon état de fonctionnement. Les instructions détaillées (page 16) présentes dans ce manuel vous aident à comprendre et utiliser les fonctions du nouveau système radio TQi Sport de 2,4 GHz. Pour des renseignements supplémentaires et des vidéos savoir-faire, visitez [Traxxas.com](http://Traxxas.com).

## TERMINOLOGIE DU SYSTÈME RADIO ET ÉLECTRIQUE

Veillez vous familiariser avec les termes utilisés par rapport aux systèmes radio et électrique. Ils reviendront souvent à travers le présent manuel.

**À capteur** - Le moteur à capteur est un type de moteur sans balais qui utilise un capteur interne pour communiquer des données sur la position du rotor au contrôleur de vitesse électronique.

**Bande de fréquence** - La radiofréquence utilisée par le transmetteur pour envoyer des signaux au modèle. Ce modèle fonctionne en modulation à spectre étalé à séquence directe de 2,4GHz.

**CEP (circuit éliminateur de pile)** - Le CEP peut se trouver soit dans le récepteur, soit dans le contrôleur de vitesse électronique. Ce circuit permet l'alimentation du récepteur et des servos par le bloc piles principal d'un modèle électrique. Ceci élimine la nécessité d'amener un bloc séparé de 4 piles AA pour alimenter l'équipement radio.

**Cogging** - Le cogging est parfois lié aux moteurs sans balais. En général, c'est une légère secousse que l'on peut remarquer lorsqu'on accélère à partir d'une position d'arrêt. Elle se produit sur une période très brève, pendant que les signaux du contrôleur de vitesse électronique se synchronisent avec ceux du moteur. Le contrôleur de vitesse électronique Velineon® VX3™ est optimisé pour éliminer le cogging.

**Courant** - Le courant est une mesure du flux d'électricité passant à travers des dispositifs électroniques, normalement exprimée en ampères. Si vous associez un fil électrique à un tuyau d'arrosage, le courant indique combien d'eau traverse le tuyau.

**ESC (contrôleur de vitesse électronique)** - Le contrôleur de vitesse électronique est le contrôleur électronique du moteur situé à l'intérieur du modèle. Le contrôleur VX3 utilise des circuits avancés qui assurent le contrôle proportionnel numérique précis de l'accélération. Les contrôleurs de vitesse électroniques utilisent l'énergie plus efficacement que les contrôleurs mécaniques, ce qui fait que les piles fonctionnent plus longtemps. Les circuits du contrôleur de vitesse électronique empêchent la perte du contrôle de la direction et de l'accélération au moment où les piles se déchargent.

**LiPo** - Abréviation pour lithium-polymère. Les blocs piles LiPo rechargeables sont connus pour leur composition chimique spéciale qui leur permet de gérer une grande densité d'énergie et un courant extrêmement élevé dans un espace compact. Ce sont des piles de haute performance qui doivent être soigneusement entretenues et manipulées. Les blocs piles LiPo sont réservés aux utilisateurs avancés.

**mAh** - Abréviation du milliampère heure, mesure de la capacité d'un bloc piles. Plus le nombre est grand, plus la pile dure avant d'être rechargée.

**Modulation à spectre étalé de 2,4GHz** - Ce modèle est équipé de la dernière technologie en matière de radiocommande. À la différence des systèmes AM et FM qui fonctionnent avec des cristaux de fréquence et sont prédisposés à des conflits de fréquence, le système TQi Sport choisit automatiquement une fréquence ouverte et assure une résistance supérieure au brouillage et aux "parasites".

**Moteur sans balais** - Un moteur sans balais à c.c. remplace le commutateur et le mécanisme à balais du moteur traditionnel avec des composantes électroniques intelligentes qui alimentent les enroulements électromagnétiques consécutivement, produisant la rotation. A la différence d'un moteur à balais, les enroulements (bobines) du moteur sans balais se trouvent sur le périmètre du moteur et les aimants sont montés sur l'arbre tournant du rotor.

**Position neutre** - La position de repos que les servos cherchent lorsque les commandes du transmetteur sont au neutre.

**Protection par arrêt thermique** - Les composantes électroniques thermosensibles que le contrôleur de vitesse électronique VX3 utilise pour détecter la surcharge et la surchauffe des circuits des

transistors. Si les senseurs détectent une température excessive, l'unité s'arrête automatiquement pour empêcher que les composants électroniques soient endommagés.

**Récepteur** - L'unité radio à l'intérieur du modèle qui reçoit les signaux du transmetteur et les retransmet aux servos.

**Réglage** - L'ajustement fin de la position neutre des servos, qui se fait en réglant le bouton de direction sur le panneau du transmetteur.

**Résistance** - Dans un sens électrique, la résistance est une mesure de la façon dont un objet résiste à l'écoulement du courant à travers soi-même. Lorsque l'écoulement est restreint, l'énergie est convertie en chaleur et se perd. Le système électrique du VX3 est optimisé afin de réduire la résistance électrique et la chaleur énergophage résultante.

**Rotor** - Le rotor est l'arbre principal du moteur sans balais. Dans un moteur sans balais, les aimants sont montés sur le rotor et les enroulements électromagnétiques sont montés dans le logement du moteur.

**Sans capteur** - Le moteur capteur est un moteur sans balais qui utilise les données avancées provenant du contrôleur de vitesse électronique afin d'assurer un fonctionnement sans heurt. D'autres capteurs ou câbles de moteur ne sont pas exigés. Le contrôleur de vitesse électronique VX3 est optimisé pour un fonctionnement sans heurt sans capteur.

**Servo** - Petite unité motrice du modèle qui actionne le mécanisme de direction.

**Système radio à 2 canaux** - Le système radio TQi Sport, se composant du récepteur, du transmetteur et des servos. Le système utilise deux canaux : un pour actionner l'accélérateur et un pour actionner la direction.

**Taux de kilovolts** - Les moteurs sans balais sont souvent définis par le nombre de kilovolts. Le taux de kilovolts est égal aux RPM du moteur sans charge lorsqu'on y applique 1 volt. Le nombre de kilovolts augmente au fur et à mesure que se réduit le nombre de tours que font les spires dans le moteur. Au fur et à mesure que le nombre de kilovolts augmente, l'appel de courant à travers les dispositifs électroniques augmente aussi. Le moteur V3200 est un moteur de 3200 kilovolts, optimisé pour assurer la meilleure vitesse et efficacité dans des modèles de poids léger à l'échelle 1/10.

**Tension** - La tension est une mesure de la différence de potentiel électrique entre deux points, comme entre la borne positive de la pile et la terre. Pour reprendre l'analogie avec le tuyau d'arrosage, si le courant est la quantité d'eau s'écoulant par le tuyau, la tension correspond à la pression qui pousse l'eau par le tuyau.

**Transmetteur** - L'unité radio mobile qui envoie au modèle des instructions sur l'accélération et la direction.

### MESURES DE SÉCURITÉ IMPORTANTES PORTANT SUR LE SYSTÈME RADIO

- Ne nouez pas le fil d'antenne du récepteur. Tout nœud sur le fil d'antenne en diminue la portée.
- NE COUPEZ aucune partie du fil d'antenne du récepteur. Couper l'antenne en réduit la portée.
- Étendez le fil d'antenne du modèle aussi loin que possible pour obtenir la portée maximale. Il n'est pas nécessaire d'étendre le fil d'antenne hors de la carrosserie, mais il faudrait éviter d'emballer ou d'enrouler le fil d'antenne.
- Le fil d'antenne doit être installé dans le tube d'antenne pour le protéger contre les coupures ou les détériorations qui en réduisent la portée. Lors de l'installation du fil dans le tube d'antenne, faites attention à ne pas le nouer en le pressant contre le bouchon du tube d'antenne. Le fil d'antenne doit s'étendre jusqu'à un demi-pouce maximum au-dessous du bouchon.



Pour éviter la perte de la portée radio, ne nouez ni ne coupez le fil noir, ne pliez ni ne coupez la pointe métallique et ne pliez ni ne coupez le fil blanc au bout de la pointe métallique.

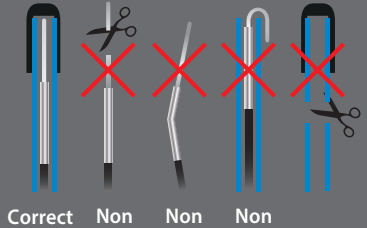
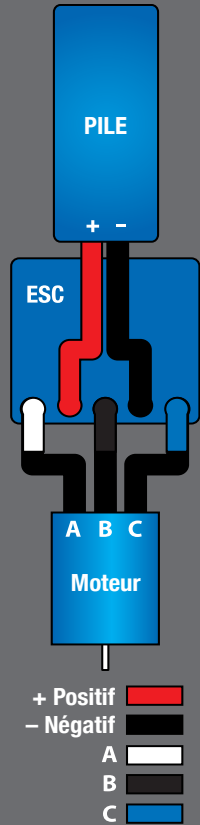


Diagramme de câblage du contrôleur VX3

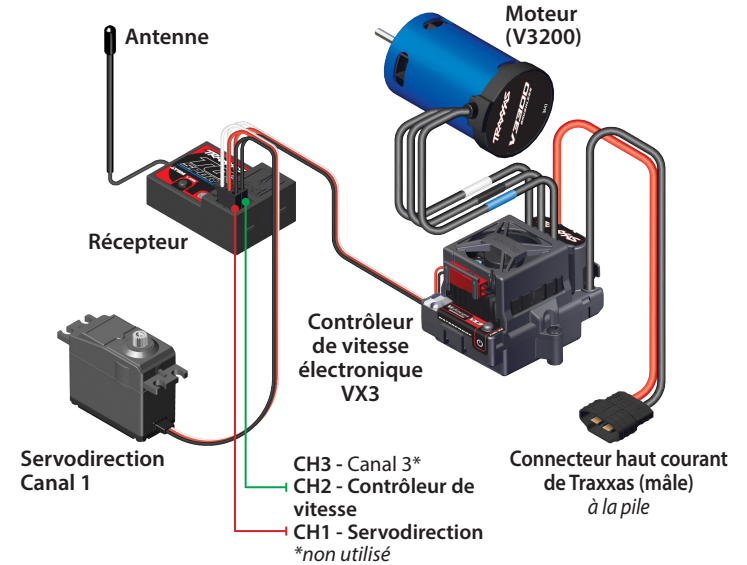


Ce modèle est muni du transmetteur TQi Sport Compact de 2,4GHz de Traxxas. Le transmetteur dispose de deux canaux : Le premier canal actionne la direction et le second canal actionne l'accélération. Le récepteur à l'intérieur du modèle a trois canaux de sortie. Votre modèle est muni d'une servo et d'un contrôleur de vitesse électronique.

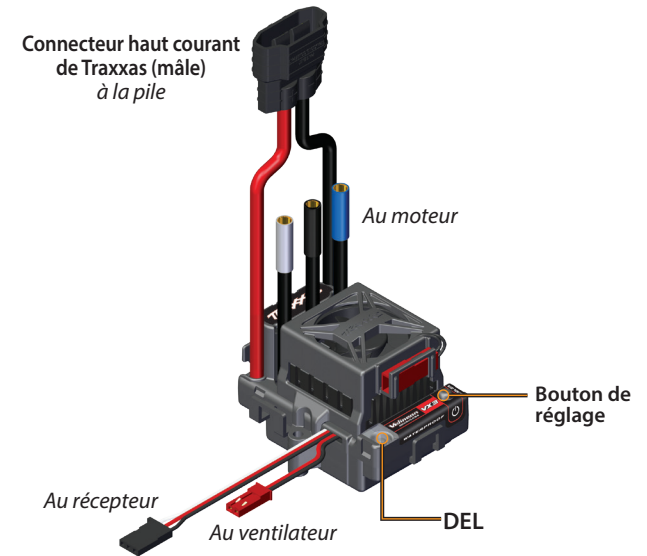
### TRANSMETTEUR ET RÉCEPTEUR



### DIAGRAMME DE CÂBLAGE DU MODÈLE



### CONTRÔLEUR DE VITESSE ÉLECTRONIQUE VX3



## INSTALLATION DES PILES DU TRANSMETTEUR

Le transmetteur TQi Sport Compact utilise 4 piles AA. Le compartiment pile est situé dans la base du transmetteur.



1. Ouvrez le compartiment pile en appuyant sur la languette du pouce et en la soulevant doucement pour ouvrir le compartiment (il pivotera).
2. Installez les piles dans le sens correct comme indiqué sur le compartiment pile.
3. Fermer la porte du compartiment pile et appuyez jusqu'à ce qu'elle s'enclenche en position fermée.
4. Allumez le transmetteur et vérifiez que le témoin est allumé d'une couleur verte constante.

Si le témoin DEL clignote en rouge, les piles du transmetteur sont faibles, déchargées ou probablement installées incorrectement. Remplacez-les avec des piles toutes neuves ou récemment chargées. Le voyant d'alimentation n'indique pas le niveau de charge du bloc piles installé dans le modèle. Référez-vous à la section de Dépannage à la page 18 pour plus de renseignements sur les codes du témoin DEL du transmetteur.

## SÉLECTIONNEZ LES PILES POUR VOTRE MODÈLE

Votre modèle ne comprend pas de chargeur ni de batterie. Le modèle a besoin d'une pile au lithium-polymère (LiPo) de Traxxas iD® avec le connecteur haut courant de Traxxas. **Ne pas utiliser les piles au nickel-métal-hydrure (NiMH).**

Utilisez les piles iD de Traxxas avec les chargeurs de Traxxas iD pour obtenir la meilleure performance et un chargement plus sûr. Le graphique suivant présente toutes les piles Power Cell iD de Traxxas disponibles pour votre modèle :

### Piles LiPo avec iD

|       |  |
|-------|--|
| 2827X | 3000mAh 7,4v à 2 éléments 20C Pile LiPo      |
| 2842X | 5000mAh 7,4v à 2 éléments 25C Pile LiPo      |
| 2843X | 5800mAh 7,4v à 2 éléments 25C Pile LiPo      |
| 2869X | 7600mAh 7,4v à 2 éléments 25C Pile LiPo      |
| 2849X | 4000mAh 11,1v à 3 éléments 25C Batterie LiPo |
| 2872X | 5000mAh 11,1v à 3 éléments 25C Batterie LiPo |



## AVERTISSEMENT: RISQUE D'INCENDIE !

L'utilisateur des piles au lithium polymère (LiPo) doit lire tous les détails dans le chapitre Avertissements et précautions à partir de la page 4. Il FAUT utiliser un chargeur pour piles LiPo avec les piles LiPo, sinon les piles risquent d'être endommagées et même de prendre feu.

## SÉLECTIONNEZ UN CHARGEUR POUR VOTRE MODÈLE

Vérifiez que vous avez correctement choisi le type de chargeur pour les piles sélectionnées. Traxxas vous recommande de choisir un chargeur original Traxxas EZ-Peak avec iD qui assure un chargement plus sûr et une plus longue durée de vie de la pile et une meilleure performance.

| Chargeur Alimenté par CA      | Número de la pièce | Compatible avec les piles NiMH | Compatible avec les piles LiPo | Identifiant (iD) de la pile | Éléments maximum |
|-------------------------------|--------------------|--------------------------------|--------------------------------|-----------------------------|------------------|
| EZ-Peak Plus, 4 ampères       | 2970               | OUI                            | OUI                            | OUI                         | 3s               |
| EZ-Peak Live, 12 ampères      | 2971               | OUI                            | OUI                            | OUI                         | 4s               |
| EZ-Peak Dual, 8 ampères       | 2972               | OUI                            | OUI                            | OUI                         | 3s               |
| EZ-Peak Live Dual, 26 ampères | 2973               | OUI                            | OUI                            | OUI                         | 4s               |
| EZ-Peak Plus 4s, 8 ampères    | 2981               | OUI                            | OUI                            | OUI                         | 4s               |

| Chargeur Alimenté par USB-C           | Número de la pièce | Compatible avec les piles NiMH | Compatible avec les piles LiPo | Identifiant (iD) de la pile | Éléments maximum |
|---------------------------------------|--------------------|--------------------------------|--------------------------------|-----------------------------|------------------|
| Chargeur d'équilibre USB-C, 4 ampères | 2985               | OUI                            | OUI                            | OUI                         | 3s               |



Si l'indicateur d'alimentation DEL n'est pas allumé vert, vérifiez la polarité des piles. Vérifiez que les piles rechargeables sont entièrement chargées. Si vous voyez tout autre signal clignotant du témoin DEL, référez-vous au diagramme à la page 18 pour en identifier le code.



**Utiliser les bonnes piles**  
Votre transmetteur utilise des piles AA. Utilisez des piles alcalines neuves. N'utilisez pas de piles AA rechargeables pour alimenter le transmetteur TQi puisqu'elles ne fournissent pas une tension suffisante pour en assurer le meilleur rendement.

Attention : Arrêtez le modèle au premier signe que les piles sont faibles (le voyant rouge clignote) pour éviter d'en perdre le contrôle.



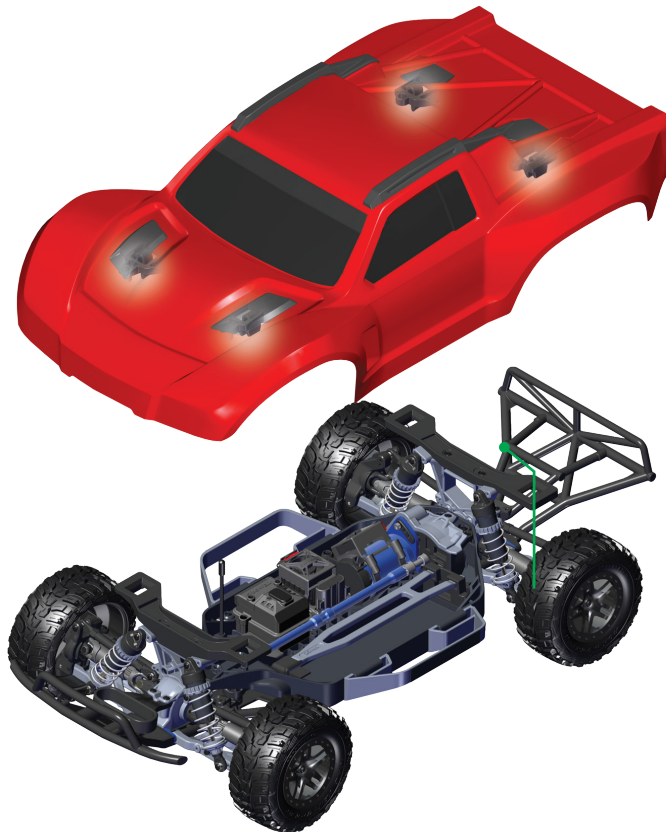


### Bloc pile avec iD

Les blocs piles recommandées Traxxas sont équipées avec identifiant (iD) de pile Traxxas. Cette fonctionnalité unique permet au chargeur de pile Traxxas (vendu séparément) de reconnaître automatiquement et d'optimiser les réglages du bloc pile qui est connecté. Ceci permet de ne plus avoir à se préoccuper des réglages et des menus du chargeur en plus d'être la façon la plus simple et la plus sécuritaire possible. Pour en connaître plus sur cette fonctionnalité ainsi que sur les chargeurs et piles avec identifiant (iD) de Traxxas disponibles, visiter [Traxxas.com](http://Traxxas.com).

## ENLEVER ET INSTALLER LA CARROSSERIE

1. Sous les supports de carrosserie avant et arrière, tirez les loquets vers l'extérieur de la carrosserie du camion pour les desserrer.
2. Soulevez les loquets pour les dégager complètement des supports.
3. Soulevez verticalement la carrosserie du châssis. Soulever l'avant et l'arrière de la carrosserie de façon égale sinon il sera difficile de la retirer.

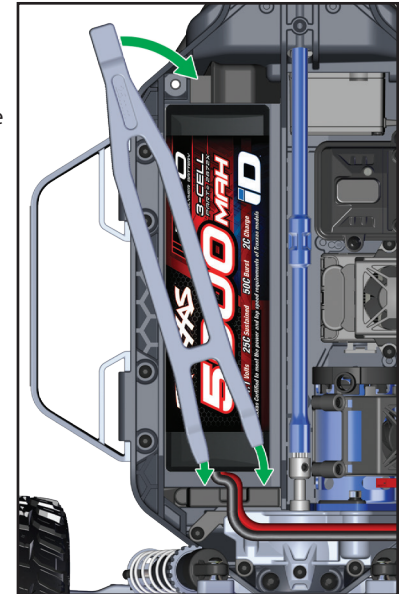


### Pour remonter la carrosserie :

1. Placez la carrosserie sur le châssis. Alignez l'avant et l'arrière de la carrosserie avec les pare-chocs.
2. Appuyez sur la carrosserie au niveau de chaque loquet jusqu'à ce que les loquets soient en place.

## INSTALLATION DU BLOC PILES

Installez le bloc pile avec les fils orientés vers l'arrière du modèle. Insérez onglets du support de pile dans les fentes du dispositif de retenue arrière, puis ramenez le support au-dessus du poteau. Fixez le support de pile avec un clip de carrosserie dans l'orifice du poteau.



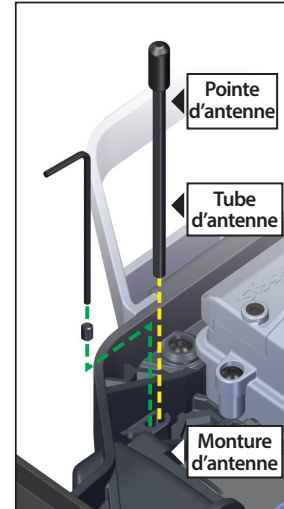
**Connecteur haut courant de Traxxas**

Le modèle est muni d'un connecteur haut courant de Traxxas. Les connecteurs standard limitent le flux du courant et ne peuvent pas fournir l'énergie requise pour maximiser la sortie du contrôleur de vitesse. Les bornes plaquées or du connecteur de Traxxas, prévues de grandes surfaces de contact, assurent le flux du courant positif avec la moindre résistance. Sécuritaire, durable, et ergonomique, le connecteur de Traxxas est construit pour extraire toute l'énergie dont la pile est capable.

**L'INSTALLATION DE L'ANTENNE**

L'antenne du récepteur a été installée à l'usine. L'antenne est fixée par une vis de réglage de 3 x 4 mm. Pour enlever le tube d'antenne, enlevez la vis de réglage à l'aide de la clé de 1,5 mm fournie.

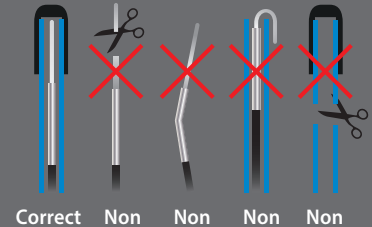
Lors de la réinstallation de l'antenne, tout d'abord glissez le fil d'antenne dans le fond du tube d'antenne jusqu'à ce que la pointe blanche de l'antenne atteigne le sommet du tube, sous le capuchon noir. Ensuite insérez le tube d'antenne dans le support, de sorte que le fil d'antenne entre dans la fente du support, puis montez la vis de réglage près du tube. Utilisez la clé de 1,5 mm fournie pour serrer la vis jusqu'à ce que le tube d'antenne soit bien en place. Ne serrez pas trop fort. Ne pliez ni ne nouez le fil d'antenne ! Voir la barre latérale pour plus de renseignements. Ne raccourcissez pas le tube d'antenne.



Vérifiez que l'antenne récepteur du modèle est correctement installée avant d'utiliser le modèle. Voir "Installation de l'antenne récepteur". Toute installation incorrecte de l'antenne récepteur mène à une portée radio réduite et peut entraîner la perte du contrôle du modèle.



Pour éviter la perte de la portée radio, ne nouez ni ne coupez le fil noir, ne pliez ni ne coupez la pointe métallique et ne pliez ni ne coupez le fil blanc au bout de la pointe métallique.



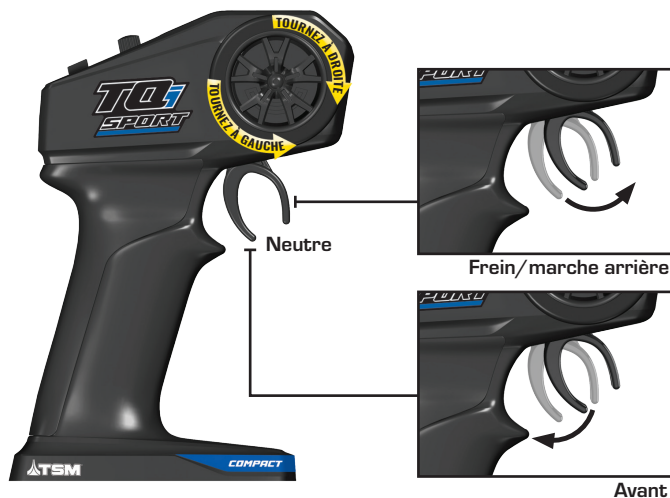


N'oubliez pas d'allumer le transmetteur en premier et de l'arrêter en dernier pour éviter d'endommager le modèle.



Pour arrêter le modèle, débrancher la batterie du contrôleur de vitesse électronique.

## COMMANDES DU SYSTÈME RADIO



## RÈGLES DU SYSTÈME RADIO

• Allumez toujours le transmetteur en premier et arrêtez-le en dernier. Cette procédure protège le modèle contre la réception de signaux parasites d'un autre transmetteur ou d'autre source et perdre contrôle. Ce modèle est prévu d'un système de sécurité intégrée électronique pour prévenir ce type de dysfonctionnement, mais la première et la meilleure arme contre la perte du contrôle par un modèle est d'allumer toujours le transmetteur en premier lieu et de l'arrêter en dernier.



• Utilisez toujours des piles nouvelles ou récemment chargées pour le système radio. Les piles faibles limitent le signal radio entre le récepteur et le transmetteur. La perte du signal radio peut faire perdre contrôle du modèle.

• Pour que le transmetteur et le récepteur soient connectés entre eux, le récepteur du modèle doit être allumé dans les 20 secondes suivant la mise en marche du transmetteur. Le témoin DEL du transmetteur clignote rapidement en rouge, indiquant une erreur de connexion. Si cela est le cas, arrêtez le transmetteur et recommencez.

• Allumez toujours le transmetteur avant d'installer la pile.

## RÉGLAGES ÉLÉMENTAIRES DU SYSTÈME RADIO



### Réglage de la direction

Le bouton de réglage de la direction situé en haut du transmetteur règle le point neutre (central) du canal de direction. Si le modèle tire vers la droite ou gauche lorsque le volant est centré, tournez le bouton jusqu'à ce que le modèle se déplace tout droit lorsque le volant est centré.

### Réglages disponibles

Le système radio TQi Sport dispose les réglages et les fonctions disponibles par l'intermédiaire du bouton SET du transmetteur et en observant les signaux du témoin DEL. Une explication de la structure du menu suit à la page 30.

### Point final de la direction et de l'accélérateur

Le transmetteur TQi Sport Compact te permet de choisir la limite de la course servo (ou de son point final) indépendamment pour la course à gauche et à droite (sur le canal de direction) et la course de l'accélération et du freinage (sur le canal d'accélération). Grâce à cette fonction, vous pouvez effectuer le réglage fin du servo pour empêcher tout grippage provoqué par les tringleries actionnant la servodirection ou l'accélérateur (dans le cas d'un modèle alimenté nitro) plus loin que leurs limites mécaniques. Les réglages de point final que vous effectuez représentent votre choix de la course servo maximum ; les fonctions de pourcentage de direction et de pourcentage de freinage n'annulent pas les réglages de point final.

### Gestion de stabilité Traxxas (TSM)

Votre système radio est équipé de la gestion de stabilité Traxxas ou TSM. TSM vous permet de pleinement profiter de



la vitesse et de l'accélération pour lesquelles votre modèle Traxxas a été conçu en vous laissant la pleine maîtrise de votre véhicule dans des situations de faible adhérence. La TSM permet d'atteindre la pleine accélération en ligne droite sur les surfaces glissantes sans zigzaguer, dériver ou perdre le contrôle. La TSM améliore aussi radicalement la maîtrise du freinage. Il est dorénavant possible d'effectuer des virages à grande vitesse grâce à la TSM et ses corrections, sans vous déranger ni provoquer des imprévus indésirables.

Le transmetteur et le véhicule doivent être liés et tous deux sont en marche avec le véhicule doit être à l'arrêt avant d'activer ou de désactiver la TSM.

## UTILISATION DU SYSTÈME RADIO

Le système radio TQi Sport de 2,4 GHz a été réglé en usine pour fonctionner correctement avec votre modèle. Le réglage doit être vérifié avant d'utiliser le modèle, pour s'assurer que le transport n'a pas provoqué des dérèglages. Voici comment :

1. Allumez le transmetteur. Le témoin DEL du transmetteur doit être allumé vert constant (pas clignotant).
2. **Placez le modèle que tous les pneus soient hors terre.** Tenez le modèle fermement dans les mains. Vérifiez que vos mains sont loin des pièces mobiles du modèle.
3. Installez le bloc piles dans le modèle, dans le contrôleur de vitesse.
4. Appuyez et relâchez le bouton EZ-Set sur la commande de vitesse pour mettre en service le modèle. Le témoin DEL du contrôleur de vitesse s'allume d'une couleur vert. Pour arrêter le modèle, débranchez la batterie.
5. Tournez le volant du transmetteur dans les deux sens et vérifiez le fonctionnement rapide de la servodirection. AEn outre, vérifiez que le mécanisme de direction n'est pas mou ou grippé. Si la direction fonctionne lentement, vérifiez les piles.
6. Lorsque vous regardez le modèle d'en haut, les roues avant doivent être parfaitement droites. Si les roues virent légèrement, ajustez légèrement la commande du transmetteur réglant la direction jusqu'à ce qu'elles soient en position droite vers l'avant.
7. Actionnez doucement l'accélérateur pour vous assurer que le véhicule bouge en avant et en arrière et que le moteur s'arrête lorsque l'accélérateur est à la position neutre.
8. Lorsque vous avez fini les réglages, arrêtez le récepteur du modèle, puis le transmetteur manuel.



## Vérifiez la portée du système radio

Avant chaque session d'utilisation du modèle, vous devez tester la portée du système radio pour vérifier qu'il fonctionne correctement.

1. Allumez le système radio et vérifiez qu'il fonctionne ainsi que décrit dans la section précédente.
2. Faites tenir le modèle à un ami. Vérifiez que les mains et les vêtements ne sont pas près des roues et des autres pièces mobiles du modèle.
3. Éloignez-vous du modèle le transmetteur à la main jusqu'à ce que vous atteigniez la distance la plus lointaine à laquelle vous envisagez d'utiliser le modèle.
4. Actionnez de nouveau les commandes du transmetteur pour vérifier que le modèle répond correctement.
5. N'essayez pas d'utiliser le modèle s'il y a le moindre problème de système radio ou tout brouillage externe du signal radio à l'endroit où vous vous trouvez.



Le transmetteur TQi Sport Compact de 2,4GHz a une antenne directive. Maintenez l'antenne en position parfaitement verticale et orientez le transmetteur vers le modèle. Sinon, la portée du signal radio sera diminuée.



Arrêtez immédiatement le modèle au premier signe de faiblesse des piles. N'arrêtez jamais le transmetteur pendant que le bloc piles est branché. Vous risquez de perdre contrôle du modèle.



## Sécurité intégrée automatique

Le transmetteur et le récepteur TQi Sport sont munis d'un système de sécurité intégrée automatique qui n'a pas besoin d'être programmé par l'utilisateur. En cas de perte ou de brouillage du signal, l'accélérateur revient au neutre et la direction maintient la dernière position commandée. Si la sécurité intégrée s'active pendant que vous utilisez le modèle, apprenez pourquoi le signal a été coupé et résolvez le problème avant de remettre en marche le modèle.



## Aller en marche-arrière :

En conduisant, poussez l'accélérateur en avant pour freiner. Une fois que le véhicule s'arrête, remettez l'accélérateur à la position neutre. Poussez l'accélérateur encore une fois en avant pour commuter en marche-arrière proportionnelle.

**Une distance plus grande est nécessaire pour les vitesses supérieures**

Plus vous le pilotez rapidement, plus le modèle s'approche rapidement de la limite de la portée radio. À de grandes vitesses, les modèles peuvent parcourir entre 25 et 100 pieds par seconde. C'est palpitant, mais faites attention à garder le modèle dans la portée radio. Si vous voulez que le modèle atteigne la vitesse maximum, il vaut mieux vous placer au milieu du secteur où le camion roule, pas au bout de ce secteur ; ainsi vous pouvez diriger le camion vers vous et au-delà de votre position. Tout en élargissant la portée radio, cette technique garde le modèle plus près de vous et vous pouvez donc le voir et le contrôler plus facilement.

Le système radio de ce modèle est conçu pour fonctionner de manière fiable jusqu'à la distance où il n'est plus facile de le voir et de le contrôler. La plupart des pilotes s'efforcent de voir et de conduire le modèle à des distances plus grandes que la longueur d'un terrain de football (plus de 300 pieds). À de grandes distances, vous risquez de perdre de vue le modèle et vous pouvez aussi dépasser la portée de fonctionnement du système radio, ce qui active le système de sécurité intégrée. Pour assurer la meilleure visibilité et le meilleur contrôle du modèle, gardez-le à moins de 200 pieds, peut importe la portée maximum disponible.

**Peu importe la vitesse avec laquelle vous conduisez le modèle ou la distance à laquelle vous le conduisez, laissez toujours suffisamment d'espace entre vous, le modèle et les autres. Ne conduisez jamais directement vers vous-même ou vers d'autres.**

**Instructions sur la connexion du TQi Sport de 2.4GHz**

Pour le meilleur fonctionnement, le transmetteur et le récepteur doivent être "connectés" électroniquement. Cette connexion a déjà été effectuée en usine. Si jamais vous avez besoin de reconnecter le système ou d'effectuer connecter un autre transmetteur et un autre récepteur, observez les instructions suivantes. *Note : le récepteur doit être relié à une source d'énergie nominale de 4,8-6,0v pour cette opération; le transmetteur et le récepteur doivent être à moins de 5 pieds l'un de l'autre.*

1. Maintenez le doigt appuyé sur le bouton SET du transmetteur.
2. Mettre le transmetteur sous tension et relâcher le bouton SET. Le témoin DEL d'état se mettra à clignoter lentement en rouge, indiquant que le transmetteur est en mode de liaison.
3. Tenir le bouton LINK du récepteur enfoncé.
4. Allumez le contrôleur de vitesse en appuyant sur le bouton EZ-Set et relâchez le bouton LINK.
5. Lorsque les témoins DEL du transmetteur et du récepteur deviennent vert constant, cela signifie que le système est lié et prêt à fonctionner. Confirmez que la direction et l'accélération fonctionnent correctement avant d'utiliser le modèle.

**CODES DU TÉMOIN DEL DU TRANSMETTEUR**

| Couleurs ou schéma lumineux du témoin DEL                           | Nom                     | Notes  |
|---|-------------------------|--|
| Vert constant   | Mode de pilotage normal | Voir des renseignements sur l'utilisation des commandes du transmetteur à la page 16.                                    |
| Rouge lent (0,5 sec allumé / 0,5 sec éteint)                        | Connexion               | Voir plus de renseignements sur la connexion sur la présente page.   |
| Rouge à clignotements moyens (0,25 sec allumé / 0,25 sec éteint)    | Alerte de pile faible   | Mettez de nouvelles piles dans le transmetteur. Voir plus de renseignements à la page 13.                                |
| Rouge à clignotements rapides (0,125 sec allumé / 0,125 sec éteint) | Mode de configuration   | Les mises à jour du micrologiciel sont en cours de réception et d'installation pour un ou plusieurs appareils connectés. |

**CODES DU TÉMOIN DEL DU RÉCEPTEUR**

| Couleurs ou schéma lumineux du témoin DEL                           | Nom  | Notes  |
|---|--|--|
| Vert constant   | Mode de pilotage normal                        | Voir des renseignements sur l'utilisation des commandes du transmetteur à la page 16.  |
| Rouge lent (0,5 sec allumé / 0,5 sec éteint)                        | Connexion                                      | Voir plus de renseignements sur la connexion sur la présente page.   |
| Rouge à clignotements rapides (0,125 sec allumé / 0,125 sec éteint) | Sécurité intégrée / détecteur de basse tension | Un niveau constant de basse tension dans le récepteur déclenche le système de sécurité intégrée qui assure suffisamment d'énergie pour mettre la servo d'accélération au centre avant de perdre toute l'énergie. |

# RÉGLAGE DU CONTRÔLEUR DE VITESSE ÉLECTRONIQUE

## Einstellungen am elektronischen Geschwindigkeitsregler

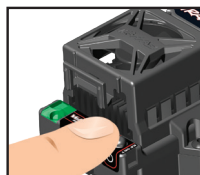
The Velineon® VX3™ Die Standardeinstellungen für den Velineon® VX3™ elektronischen Geschwindigkeitsregler wurden in der Fertigungsanlage programmiert und sollten für die normale Inbetriebnahme keine Anpassung benötigen. Die folgenden Informationen sind hilfreich für die Bestätigung der Einstellungen oder ermöglichen Ihnen, die Einstellungen gemäß Ihrer Anforderungen anzupassen.

### **ACHTUNG: WENN SIE DIE LIPO-BATTERIEN VERWENDEN**

Der VX3 elektronische Geschwindigkeitsregler ist dafür ausgelegt, verlässlich zu funktionieren, mit 2s oder 3s LiPo-Batterieleistung. Der elektronische Geschwindigkeitsregler VX3 ist mit einer Unterspannungserkennung für die Verwendung mit LiPo-Batterien ausgestattet und der Geschwindigkeitsregler wird im Werk so eingestellt, dass die Unterspannungserkennung aktiviert ist. Wenn Sie das Modell ein, die LED am Geschwindigkeitsregler grün leuchtet. Verwenden Sie mit NiMH-Batterien NICHT die Unterspannungserkennung. Dies wird die Leistung deutlich verringern. Der Schaltkreis für die Unterspannungserkennung überwacht die Batteriespannung, die dem Fahrer ein Warnsignal gibt, wenn LiPo-Batterien ihre Mindestspannung (Entladespannung) erreicht haben. Es liegt in der Verantwortung des Fahrers, das Fahren sofort zu beenden, um zu verhindern, dass die Batterie unter den Sicherheitsgrenzwert ihrer Mindestspannung entladen wird. Wenn die Batteriespannung zu gering wird (Stufe 1), wird die Antriebsleistung auf 50 % reduziert. Fahren Sie nicht weiter und laden Sie die Batterie wieder. Wenn die Batteriespannung auf einen kritischen Wert sinkt, wird der Geschwindigkeitsregler Stufe 2 der Unterspannungserkennung aktivieren und das Fahrzeug wird nicht mehr weiter fahren. Der VX3 verbleibt in diesem Modus, bis vollständig geladene Batterie angeschlossen wird.

Wenn Sie Ihr Modell einschalten, leuchtet die Status-LED am Geschwindigkeitsregler grün und zeigt damit an, dass die Unterspannungserkennung aktiviert ist, um ein Überladen von LiPo-Batterien zu verhindern. **LiPo-Batterien sind nur für fortgeschrittene Benutzer vorgesehen, die auf die Risiken der Verwendung von LiPo-Batterien hingewiesen wurden.**

Verwenden Sie bei diesem Modell keine Nickel-Metall-Hydrid (NiMH) Batterien. Die Batterien werden extrem heiß und dadurch können Schäden oder Verletzungen auftreten.



**Sender-Einstellungen für den elektronischen Geschwindigkeitsregler VX3**  
Bevor Sie versuchen, Ihren VX3 zu programmieren, ist es wichtig, zu überprüfen, dass Ihr Sender richtig eingestellt ist (auf Werkseinstellungen zurückgesetzt).

Anderenfalls können Sie eventuell nicht die maximale Leistung aus Ihrem Geschwindigkeitsregler herausholen. Der Sender sollte wie folgt eingestellt werden:

1. Halten Sie bei ausgeschaltetem Sender und elektronischem Geschwindigkeitsregler die rote SET-Taste auf dem Sender gedrückt. Drehen und halten Sie das Lenkrad in der komplett linken oder rechten Position (es ist egal, welche Sie auswählen).
2. Schalten Sie den Sender ein.
3. Lassen Sie die SET-Taste los Lassen Sie das Lenkrad und den Gashebel in die mittlere Position (neutrale Position) zurückkehren.
4. Drücken und halten sie die Taste SET auf dem Sender für zwei Sekunden, bis die LED GRÜN blinkt. Lassen Sie die Taste los.
5. Drehen Sie das Lenkrad bis zum Anschlag nach links. Drücken Sie zum Speichern die SET-Taste. Lassen Sie die Taste los. Die LED blinkt schnell GRÜN.
6. Drehen Sie das Lenkrad bis zum Anschlag nach rechts. Drücken Sie zum Speichern die SET-Taste. Lassen Sie die Taste los. Die LED blinkt ROT.
7. Ziehen Sie den Gashebel auf Vollgas zurück. Drücken Sie zum Speichern die SET-Taste. Lassen Sie die Taste los. Die LED blinkt schnell ROT.
8. Drücken Sie den Gashebel auf Vollgas rückwärts nach vorne. Drücken Sie zum Speichern die SET-Taste. Lassen Sie die Taste los.
9. Ihr Sender ist jetzt auf Werkseinstellungen zurückgesetzt. Die LED des Senders leuchtet bei Vollgas, in der Neutralposition oder bei Vollgas rückwärts konstant grün.

### Betrieb des VX3

Zum Betrieb und zur Testprogrammierung positionieren Sie das Fahrzeug auf einem stabilen Block oder Ständer, sodass alle angetriebenen Räder keinen Bodenkontakt haben. Stecken Sie die Motorkabel "A" und "C" aus (Siehe Seite 12). Dies stellt sicher, dass der Motor während des Tests nicht versehentlich anläuft. Führen Sie die Testprogrammierung nicht durch, ohne die Motorkabel ausgesteckt zu haben.

1. Drücken und halten Sie bei eingeschaltetem Sender die Taste EZ-Set. Die LED wird grün leuchten. Dies schaltet den VX3 ein.
2. Bewegen Sie den Gashebel nach vorne. Die LED geht aus, bis die Vollgasstellung erreicht ist. Bei Vollgas wird die LED grün leuchten.
3. Bewegen Sie den Hebel nach vorne, um zu bremsen. Beachten Sie, dass die Steuerung der Bremse nicht voll proportional erfolgt. Die LED geht aus, bis die volle Bremsleistung erreicht ist. Bei voller Bremsleistung wird die LED grün leuchten.
4. Bewegen Sie den Hebel wieder in die Leerlaufstellung. Die LED wird grün leuchten.
5. Bewegen Sie den Gashebel erneut nach vorne, um den Rückwärtsantrieb einzuschalten (Profil 1). Die LED geht aus. Wenn die Position voll rückwärts erreicht ist, leuchtet die LED grün.
6. Bewegen Sie den Hebel wieder in die Leerlaufstellung. (**Hinweis:** Beim Umschalten von vorwärts nach rückwärts gibt es eine programmierte Verzögerung. Dies verhindert Schäden am Getriebe auf Untergründen mit hoher Traktion.)
7. Um den VX3 auszuschalten, trennen Sie die Batterie.

## VX3 Technische Merkmale

**Eingangsspannung:**  
2s/3s LiPo (max. 11,1 Volt)

**Unterstützte Motoren:**  
V3200

**Batterieanschlüsse:**  
Traxxas iD® Hochstrom-Anschluss

**Motoranschlüsse:**  
TRX 3,5 mm  
Steckverbinder

**Motor-/  
Batterieverkabelung:**  
2,053 mm (12-gauge)  
Maxx® Kabel

**Gewicht:**  
119 g (4,2 oz)

**Gehäuseabmessungen:**  
53 mm (2,09 Zoll)/  
60 mm (2,36 Zoll)/  
42 mm (1,65 Zoll)

**Thermischer Schutz:**  
2-stufige  
Überhitzungsabschaltung



**\*Der Patentierte Trainingsmodus (Profil 3) reduziert Vorwärts- und Rückwärtsfahren auf 50 %.** Mit dem Trainingsmodus wird die Leistung des Modells reduziert, sodass Fahranfänger das Modell einfacher steuern können. Mit zunehmendem fahrerischen Können, wechseln Sie einfach in den Sport- oder Rennmodus für volle Leistung.



### Tipp zum schnellen Wechseln der Modi

Ab Werk ist der VX3 auf Profil 1 (Sportmodus) eingestellt. Um schnell in Profil 3 zu wechseln: (Trainingsmodus) bei eingeschaltetem Sender zu wechseln, drücken und halten Sie die Taste EZ-Set so lange, bis das Licht dreimal rot blinkt und lassen Sie dann los. Für volle Leistung wechseln Sie schnell zum Profil 1 (Sportmodus) zurück, indem Sie die Taste EZ-Set drücken und halten, bis das Licht einmal rot blinkt. Danach lassen Sie sie los.



Der VX3 verfügt über eine integrierte Programmierung, die eine versehentliche Aktivierung des Rückwärtsgangs verhindert, während das Modell vorwärts fährt und umgekehrt. Sie müssen das Modell zuerst komplett anhalten, den Gashebel loslassen und dann in die andere Richtung beschleunigen, um den Motor in die andere Fahrtrichtung umschalten zu können.

### Profilwahl am VX3

Ab Werk ist der Geschwindigkeitsregler auf Profil 1 (100 % Vorwärts, Bremsen und Rückwärts) eingestellt. Um Rückwärtsfahren zu deaktivieren (Profil 2) oder nur 50 % für Vorwärts und Rückwärts zu erlauben (Profil 3), führen Sie die folgenden Schritte durch. Der Geschwindigkeitsregler sollte mit Empfänger und Batterie verbunden sein und der Sender sollte wie zuvor beschrieben eingestellt sein. Die Profilauswahl erfolgt im Programmiermodus.

### Profilbeschreibung

Profil 1 (Sportmodus): 100 % vorwärts, 100 % Bremse, 100 % rückwärts

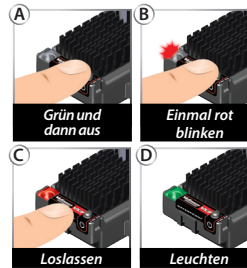
Profil 2 (Rennmodus): 100 % vorwärts, 100 % Bremse, Kein

Rückwärtsfahren

Profil 3 (Trainingsmodus\*): 50 % vorwärts, 100 % Bremse, 50 % rückwärts

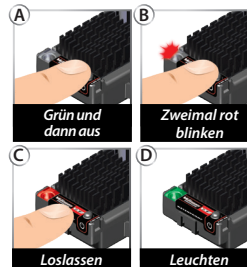
### Sportmodus auswählen (Profil 1: 100 % vorwärts, 100 % Bremse, 100 % rückwärts)

1. Verbinden Sie einen voll geladenen Batterie mit dem VX3 und schalten Sie Ihren Sender ein.
2. Halten Sie die Taste EZ-Set, bis die LED erst grün leuchtet, dann rot leuchtet und dann rot blinkt (zur Anzeige der Profilnummern).
3. Lassen Sie die Taste EZ-Set los, wenn die LED einmal rot blinkt.
4. Die LED wird blinken und dann grün leuchten. Das Modell ist nun fahrbereit.



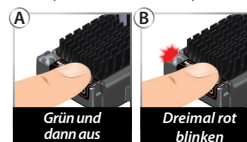
### Rennmodus auswählen (Profil 2: 100 % vorwärts, 100 % Bremse, Kein Rückwärtsfahren)

1. Verbinden Sie einen voll geladenen Batterie mit dem VX3 und schalten Sie Ihren Sender ein.
2. Halten Sie die Taste EZ-Set, bis die LED erst grün leuchtet, dann rot leuchtet und dann rot blinkt (zur Anzeige der Profilnummern).
3. Lassen Sie die Taste EZ-Set los, wenn die LED zweimal rot blinkt.
4. Die LED wird blinken und dann grün leuchten. Das Modell ist nun fahrbereit.



### Trainingsmodus\* auswählen (Profil 3: 50 % vorwärts, 100 % Bremse, 50 % rückwärts)

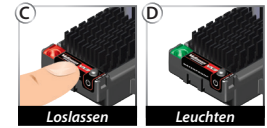
1. Verbinden Sie einen voll geladenen Batterie mit dem VX3 und schalten Sie Ihren Sender ein.



2. Halten Sie die Taste EZ-Set, bis die LED erst grün leuchtet, dann rot leuchtet und dann rot blinkt (zur Anzeige der Profilnummern).

3. Lassen Sie die Taste EZ-Set los, wenn die LED dreimal rot blinkt.

4. Die LED wird blinken und dann grün leuchten. Das Modell ist nun fahrbereit.



**Hinweis:** Wenn Sie den gewünschten Modus verpasst haben, halten Sie die Taste EZ-Set weiter und der Blinkzyklus beginnt von vorne und läuft so lange, bis die Taste losgelassen und ein Modus ausgewählt wird.

### LED-Kodes und Schutzmodus

- **Grün leuchten:** Zeigt an, dass der VX3 eingeschaltet ist. Unterspannungserkennung ist AKTIVIERT.
- **Schnell rot blinken:** Überhitzungsabschaltung - Schutzstufe 1. Wenn der Motor eine geringere Leistung als normal aufweist und der VX3 heiß wird, hat der VX3 die Stufe 1 der Überhitzungsabschaltung gestartet, um ein Überhitzen durch zu hohen Stromfluss zu verhindern. Wenn der Motor keine Leistung mehr hat und der VX3 sehr heiß ist, hat der VX3 die Stufe 2 der Überhitzungsabschaltung gestartet und sich automatisch abgeschaltet. Lassen Sie den VX3 abkühlen. Stellen Sie sicher, dass Ihr Modell die richtige Übersetzung für die gegebenen Bedingungen aufweist.
- **Langsam rot blinken:** Der VX3 hat den Unterspannungsschutz gestartet. Wenn die Batteriespannung sich dem, für LiPo-Batteriepacks als Minimum empfohlenen, Entladezustand nähert, wird der VX3 die Leistungsabgabe auf 50 % für das Gas geben begrenzen. Wenn die Batteriespannung unter den Mindestgrenzwert zu fallen droht, schaltet der VX3 die Leistungsabgabe an den Motor vollständig ab. Die LED am Geschwindigkeitsregler wird langsam rot blinken und so eine Abschaltung aufgrund zu geringer Spannung anzeigen. Der VX3 verbleibt in diesem Modus, bis eine vollständig geladene Batterie angeschlossen wird.
- **Abwechselnd rot und grün blinken:** Wenn der Motor keine Leistung hat, hat der VX3 den Überspannungsschutz aktiviert. Wenn eine Batterie mit zu hoher Spannung verwendet wird, schaltet der VX3 in den Ausfallsicherungs-Modus. **WARNUNG:** Wenn die Eingangsspannung ca. 20 Volt übersteigt, kann der elektronische Geschwindigkeitsregler beschädigt werden. Überschreiten Sie nicht die maximale Eingangsspannung von 12,6 Volt.
- **Grün blinken:** Der VX3 zeigt eine nicht korrekte Gaseinstellung am Sender an. Stellen Sie die Gaseinstellung auf die mittlere Stellung "0" ein.

Il est grand temps de s'amuser ! Cette section contient des instructions portant sur le pilotage et le réglage du modèle. Avant de continuer, voici quelques mesures importantes à retenir.

- Laissez le modèle se refroidir pendant quelques minutes entre les courses. C'est une mesure particulièrement importante lorsque vous utilisez des blocs piles à grande capacité qui assurent un fonctionnement prolongé du modèle. En surveillant les températures, vous prolongerez la vie des piles et des moteurs.
- Cessez d'utiliser le modèle lorsque les piles sont faibles ou vous risquez d'en perdre contrôle. Le ralentissement du moteur et la lenteur des servos (retour au centre lent). Arrêtez immédiatement le modèle au premier signe de faiblesse des piles. Lorsque les piles du transmetteur deviennent faibles, le voyant d'alimentation rouge commence à clignoter. Arrêtez immédiatement et installez de nouvelles piles.
- Ne conduisez pas le modèle pendant la nuit, dans des rues publiques ou dans la foule.
- Si le modèle est immobilisé contre un objet, arrêtez le moteur. Enlevez l'obstacle avant de continuer. Ne pas pousser ou tirer les objets à l'aide du modèle.
- Étant radiocommandé, ce modèle est soumis au brouillage radioélectrique provenant de beaucoup de sources que vous ne pouvez pas contrôler. Puisque le brouillage radioélectrique peut provoquer des pertes momentanées de la radiocommande, assurez à tout moment une marge de sûreté dans toutes les directions autour du modèle afin de prévenir les collisions.
- Faites appel au bon sens chaque fois que vous conduisez le modèle. Une manière de conduire abusive et imprécise aura comme conséquences un mauvais rendement et des pièces abîmées. Prenez soin de votre modèle pour que vous puissiez en jouir pendant longtemps.
- Les véhicules à haut rendement produisent de petites vibrations qui peuvent faire se desserrer la visserie avec le temps. Vérifiez souvent les écrous de roue et les autres vis du véhicule pour vous assurer que toute la visserie est bien serrée.

### À propos de la durée de fonctionnement

Un facteur important influençant la durée de fonctionnement est constitué par le type et l'état des piles. L'indice de milliampère-heure (mAh) des piles indique la taille de leur "réservoir". En théorie, un bloc piles de 3000 mAh assure une durée de fonctionnement deux fois plus longue qu'un bloc piles sport de 1500 mAh. En raison des grandes différences entre les types de piles disponibles et les modes de charge, il est impossible d'indiquer des durées de fonctionnement exactes pour ce modèle.

Un autre facteur principal influençant la durée de fonctionnement est la manière de conduire le modèle. La durée de fonctionnement peut diminuer si l'on va à plusieurs reprises de repos à la vitesse maximale et l'on accélère à fond.

### Conseils pour augmenter la durée de fonctionnement

- Utiliser les piles à l'indice mAh le plus élevé que vous pouvez trouver.
- Utiliser un chargeur de qualité à détecteur de crête.
- Lire et observer toutes les instructions d'entretien et de soin fournies par le fabricant des piles et du chargeur.
- Laisser se refroidir le VX3. Permettre un écoulement d'air suffisant à travers la plaque de refroidissement du contrôleur de vitesse électronique.
- Faire baisser le braquet. L'installation d'engrenages à pignons plus petits ou d'un pignon droit plus grand fait baisser le braquet et réduit la consommation d'énergie du moteur et des piles, tout comme les températures de fonctionnement.
- Entretien le modèle. Évitez que les saletés ou les pièces endommagées grippent le groupe motopropulseur. Maintenez le moteur propre.

### Indices de mAh et puissances de sortie

L'indice mAh de la pile peut influencer la performance en vitesse supérieure du modèle. Les blocs piles à haute capacité souffrent moins de chutes de tension sous forte charge que les blocs piles à indice mAh inférieur. Le potentiel de tension plus élevé favorise l'augmentation de la vitesse jusqu'à ce que la pile commence à se décharger.

### UTILISATION EN CONDITIONS D'HUMIDITÉ

Votre nouveau modèle Traxxas a des fonctions imperméables à l'eau qui protègent les composantes électroniques du modèle (le récepteur, les servos, le contrôleur de vitesse électronique). Cela vous donne la liberté de bien vous amuser à conduire le modèle même dans des flaques d'eau, dans l'herbe mouillée, dans la neige et dans d'autres conditions d'humidité. Bien que très résistant à l'eau, le modèle ne doit pas être traité comme s'il était submersible ou imperméable à 100%. La résistance à l'eau ne s'applique qu'aux composants électroniques installés. L'utilisation en conditions d'humidité exige plus de soin dans l'entretien des composants mécaniques et électriques afin d'empêcher la corrosion des pièces métalliques et maintenir leurs fonctions appropriées.

### Mesures de précaution

- **Sans entretien approprié, certaines pièces du modèle peuvent être gravement endommagées au contact avec l'eau. Sachez que vous devez effectuer des procédures d'entretien supplémentaires après avoir utilisé le modèle en conditions d'humidité afin d'en maintenir la performance. N'utilisez pas votre modèle dans des conditions d'humidité si vous n'êtes pas disposé à accepter les responsabilités d'entretien supplémentaires.**
- **Toutes les piles ne peuvent pas s'utiliser dans des environnements humides.** Communiquez avec le fabricant de votre pile pour apprendre si elle peut être utilisée dans des conditions d'humidité.
- Le transmetteur TQi Sport Compact 2.4GHz de Traxxas n'est pas résistant à l'eau. Ne l'exposez pas à des conditions d'humidité telles que la pluie.

- N'utilisez pas le modèle pendant qu'il pleut ou par un temps mauvais où la foudre peut se produire.
- Évitez que le modèle entre en contact avec de l'eau salée (l'eau de mer), de l'eau saumâtre (entre l'eau douce et l'eau de mer) ou d'autres eaux contaminées. L'eau salée est un excellent conducteur d'électricité et fortement corrosive. Prenez garde si vous envisagez d'utiliser le modèle à la plage ou près d'une plage.
- Même le contact occasionnel avec l'eau peut réduire la vie du moteur. Un soin tout particulier doit être apporté à la modification des engrenages et/ou de votre style de conduire dans des conditions d'humidité pour prolonger la vie du moteur (plus de détails ci-dessous).

### Avant d'utiliser le véhicule dans des conditions d'humidité

1. Parcourez la section "Après avoir utilisé le véhicule dans des conditions d'humidité" avant de continuer. Assurez-vous d'avoir bien compris les mesures d'entretien supplémentaire imposé par les conditions d'humidité.
2. De petits trous ont été moulés dans les roues pour permettre l'aération du pneu pendant un fonctionnement normal. L'eau entre par ces trous et reste à l'intérieur des pneus si l'on n'y a pas pratiqué des trous. Pratiquez deux petits trous (au diamètre de 3mm ou 1/8 po) dans chaque pneu. Chaque trou doit être près de la ligne médiane du pneu, à une distance de 180 degrés.
3. Vérifiez que le joint torique et le couvercle du récepteur sont montés correctement et bien fixés. Les vis doivent être bien serrées et le joint torique bleu ne doit pas dépasser le bord du couvercle.
4. Vérifiez que les piles peuvent être utilisées dans des conditions d'humidité.

### Mesures de sécurité pour le moteur

- La vie du moteur peut être considérablement réduite dans la boue et l'eau. Si le moteur est trop mouillé ou submergé, accélérez très légèrement (emballez le moteur lentement) jusqu'à ce que l'excès d'eau en sorte. Appliquer une accélération totale à un moteur plein d'eau peut rapidement en causer la panne. Vos habitudes de conduire déterminent la durée de vie du moteur affecté par l'humidité. Ne submergez pas les moteurs.
- N'engagez pas le moteur en fonction de la température dans des conditions d'humidité. Les moteurs se refroidissent au contact avec l'eau, ce qui ne peut indiquer avec précision si l'engagement est correct.

### Après avoir utilisé le véhicule dans des conditions d'humidité

1. Videz les pneus en les faisant tourner en accélération totale - cela fera sortir l'eau. Pour ce faire, vous pouvez par exemple faire des passes à grande vitesse, si possible sur une surface plane et sèche.
2. Enlevez les piles.

3. Rincez le camion de toute saleté et boue avec de l'eau à basse pression, par exemple avec un d'un tuyau d'arrosage. N'utilisez pas de laveuse à pression ou toute autre eau sous haute pression. Évitez de diriger le jet d'eau vers les roulements ou les différentiels.
4. Soufflez de l'air comprimé par-dessus le camion (facultatif, mais recommandé). Portez des lunettes de sécurité en utilisant l'air comprimé.
5. Enlevez les roues du camion.
6. Pulvérisez du WD-40<sup>®</sup> ou d'autre huile légère hydrofuge tous les roulements, la chaîne cinématique et les attaches.
7. Laissez le camion sécher ou séchez-le avec de l'air comprimé. Mettre le camion dans un endroit ensoleillé facilite le séchage. L'eau et l'huile de l'intérieur continuent à ségoutter du camion pendant quelques heures. Placez-le sur une serviette ou un morceau de carton pour protéger la surface en dessous.
8. À titre préventif, enlevez le couvercle scellé du boîtier de récepteur. Bien que peu probable, l'humidité ou des quantités minuscules d'humidité ou de condensation peut ou peuvent entrer dans le boîtier de récepteur pendant le fonctionnement dans des conditions d'humidité. Ceci peut poser des problèmes à long terme aux systèmes électroniques sensibles du récepteur. L'enlèvement du couvercle du boîtier de récepteur pendant le stockage permet le séchage de l'air à l'intérieur. Cette étape peut améliorer la fiabilité à long terme du récepteur. Il n'est pas nécessaire d'enlever le récepteur ou de débrancher les fils.
9. **Mesures d'entretien supplémentaires** : Augmentez la fréquence du démontage, de l'inspection et de la lubrification des articles suivants. Cette mesure est nécessaire après une utilisation prolongée dans des conditions d'humidité ou si le véhicule ne sera pas utilisé pendant une certaine période (une semaine ou plus). Cette mesure d'entretien supplémentaire est nécessaire pour empêcher l'humidité attrapée à l'intérieur de corroder les composants internes en acier.
  - **Roulements de logement de demi-essieu** : Enlevez, nettoyez et re-lubrifiez les roulements.
  - **Pignons droit et engrenages** : Examiner les pignons pour déceler tout signe d'usage, des dents cassées ou des débris logés entre les dents. Il n'est pas nécessaire de lubrifier les engrenages.
  - **Moteur** : Enlevez le moteur, nettoyez-le avec du nettoyant de moteur à aérosol et re-lubrifiez les roulements avec de l'huile de moteur légère. Protégez vos yeux lors de l'utilisation de nettoyants à aérosol.

## BOÎTE DE RÉCEPTEUR : MAINTIENIR UNE FERMETURE ÉTANCHE

### Enlèvement et installation de l'équipement radio

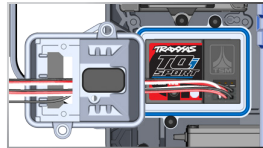
Grâce à la conception unique du boîtier de récepteur, l'enlèvement et l'installation du récepteur peuvent se faire sans perdre la capacité de maintenir la fermeture étanche du boîtier. Le dispositif serre-fil à brevet déposé vous permet aussi d'installer des systèmes radio du marché secondaire et maintenir l'étanchéité du boîtier de récepteur.

### Enlèvement du récepteur

1. Pour retirer le serre-fil, enlevez les deux vis à tête creuse de 2,5x12 mm.
2. Pour retirer le couvercle, enlevez les deux vis à tête ronde de 3x12 mm.
3. Pour démonter le récepteur du boîtier, débranchez les câbles de la servo du récepteur et enlevez le récepteur.

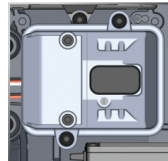
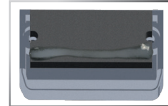
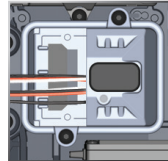
### Installation du récepteur

1. Installez le récepteur dans la boîte en utilisant du ruban adhésif à double face. Vérifiez que le conduit de lumière du boîtier est aligné avec le témoin DEL du récepteur.

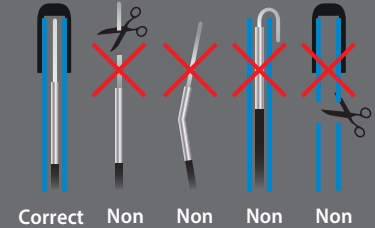


**Note : Pour un meilleur rendement, nous recommandons que ce récepteur soit installé dans la même orientation que le récepteur original, comme indiqué.**

2. Installez les fils de la servo et l'antenne à travers le couvercle et branchez les fils au récepteur.
3. Vérifiez que le joint torique est correctement posé dans la cannelure du boîtier du récepteur, de sorte que le couvercle ne le pince ou l'endommage d'aucune manière que ce soit.
4. Remettez le couvercle et serrez bien les deux vis à tête ronde de 3x12 mm.
5. Examinez le couvercle pour vérifier que le joint torique n'est pas visible.
6. Disposez les fils convenablement à l'aide des guides de câblage du boîtier du récepteur.
7. Appliquez une petite goutte de graisse de silicone (pièce #1647 de Traxxas) sur le serre-fil.
8. Installez le serre-fil et serrez bien les deux vis à tête ronde de 2,5x12 mm.



Pour éviter la perte de la portée radio, ne nouez ni ne coupez le fil noir, ne pliez ni ne coupez la pointe métallique et ne pliez ni ne coupez le fil blanc au bout de la pointe métallique.

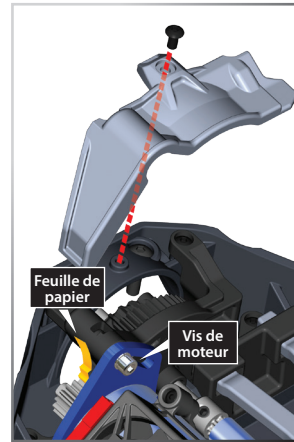


## RÉGLER LE MODÈLE

Lorsque vous serez familiarisé(e) avec la conduite du modèle, il se peut que vous deviez effectuer quelques réglages pour l'améliorer.

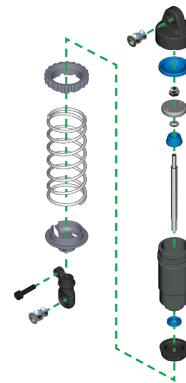
### Réglage de l'engrènement

L'engrènement incorrect est la cause la plus fréquente du décapage des pignons droits. Avec le Slash 4X4 Brushless, il est virtuellement impossible d'avoir un réglage d'engrènement inadéquat. Un adaptateur d'engrenage fixe installé en usine aide à mettre le moteur à la bonne place selon le pignon et l'engrenage à pignon sélectionnés. Pour accéder à l'engrenage, enlevez le couvercle en dévissant la seule vis le fixant. Si vous choisissez de faire ainsi, vous pouvez aussi installer l'engrènement manuellement sans utiliser l'adaptateur d'engrenage fixe. Une fois l'adaptateur retiré, desserrez les vis de moteur. Coupez une feuille de papier mince et faites-la passer par l'engrènement. Faites glisser le pignon moteur et l'engrenage à pignons dans le pignon droit. Resserrez les vis du moteur et puis enlevez la feuille de papier. Vous devriez pouvoir passer une nouvelle feuille de papier à travers les pignons sans qu'elle s'y agrippe.



### Réglage fin des amortisseurs

Les quatre amortisseurs ont une influence cruciale sur le comportement du modèle. Chaque fois que vous reconditionnez les amortisseurs ou modifiez les pistons, les ressorts ou changez l'huile, procédez par paire (avant ou arrière). Le choix du piston dépend de la gamme de viscosités de l'huile à votre disposition. Par exemple, un piston à deux trous avec de l'huile légère offre le même degré d'amortissement qu'un piston à trois trous avec de l'huile plus lourde.



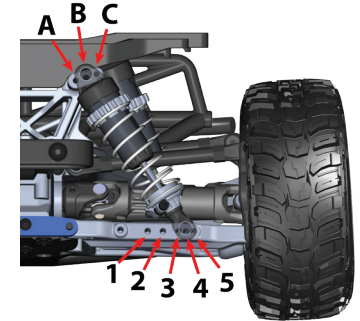
Nous vous recommandons d'utiliser des pistons à deux trous avec de l'huile à viscosités se situant entre 10W et 50W (fournie par votre magasin d'agrément). Les huiles à moindre viscosité (moins de 30W) coulent avec moins de résistance et fournissent moins d'amortissement, tandis que des huiles plus épaisses

fournissent un amortissement plus efficace. Utilisez seulement de l'huile d'amortisseur à pureté de 100% pour prolonger la vie des joints. Le véhicule est sorti d'usine avec de l'huile de 30W dans les amortisseurs avant et de 20W dans les amortisseurs arrière.

Réglez le niveau de sorte que les bras de suspension soient légèrement élevés et parallèles à la terre. Observez le comportement du modèle aux virages. Un réglage correct renforce la stabilité et empêche les dérapages. Utilisez plusieurs ressorts et huiles d'amortisseurs différents pour trouver celui et celle qui convient le mieux aux conditions de roulement.

### Positions de montage des amortisseurs

Pour les grandes bosses et le terrain rugueux, il faut une suspension plus souple, réglée avec un débattement maximum et le plus haut niveau de véhicule. Pour l'utilisation du modèle sur une voie pré-préparée ou sur une route habituelle, il faut régler un niveau de véhicule plus bas et une suspension plus rigide et progressive. Le réglage progressif de la suspension aide à réduire le roulis de la carrosserie (une rigidité accrue du roulis), le plongeon au freinage, et le cabré pendant l'accélération.



La suspension du modèle est réglée pour tous terrains (la position 4 sur les bras de suspension avant et la position 3 sur les bras de suspension arrière). Si vous envisagez de conduire le véhicule sur des surfaces dures, il faut effectuer les modifications suivantes :

1. Commutez les amortisseurs avant à la position 3 sur les bras de suspension.
2. Commutez les amortisseurs arrière à la position 4 ou 5 sur les bras de suspension.
3. Ajoutez une entretoise de précharge de 4mm à l'amortisseur avant.
4. La position 1 n'est recommandée ni à l'avant, ni à l'arrière.

### Centrage du servo

Si les commandes du transmetteur semblent dérégées, il faudra recentrer le servo. En outre, lorsque le servo est retiré pour cause d'entretien ou nettoyage, il faut le recentrer avant de le réinstaller dans le modèle.

1. Débrancher l'alarme de la servo.
2. Branchez la servodirection au canal 1 du récepteur. Branchez le contrôleur de vitesse électronique au canal 2.
3. Introduisez des piles « AA » neuves dans le transmetteur et mettez le commutateur d'alimentation en position de marche.
4. Éteindre la TSM (voir la page 30).
5. Tournez la manette du transmetteur réglant la direction à la position centrale « 0 ».
6. Débranchez les fils de moteur (voir la page 12) pour empêcher que le moteur tourne pendant les étapes suivantes.
7. Branchez un bloc piles entièrement chargé au contrôleur de vitesse et allumez-le (voir la page 19). L'arbre de sortie de la servo saute automatiquement dans la position centrale.
8. Mettez hors tension le modèle, puis le transmetteur. Le palonnier de servo est maintenant prêt à installer. Prenez garde à ne pas déplacer l'arbre du servo lors de l'installation du palonnier de servo.
9. Vérifiez que le servo fonctionne bien en faisant tourner le volant dans les deux directions pour vous assurer que le mécanisme a été centré correctement et vous avez une course égale dans les deux directions. A l'aide du bouton de direction du transmetteur, réglez finement la position du palonnier de servo, de sorte que le modèle avance tout droit lorsque le volant est au neutre.

### Moteurs et engrenage

Un des avantages les plus importants de la transmission du modèle est l'éventail très large de rapports de vitesse disponibles. Le véhicule peut être conduit en vitesse inférieure de sorte qu'il fonctionne avec un moteur surchauffé et modifié. Un moteur modifié doit être maintenu en vitesse plus basse (numériquement plus élevée) qu'un moteur de série parce qu'il atteint sa puissance maximale à des tr/min plus élevés. Un moteur modifié dont les vitesses ne sont pas correctement utilisées peut être plus lent qu'un moteur de série dont on utilise les vitesses correctement. Utilisez la formule suivante pour calculer le rapport total pour les combinaisons qui ne sont pas sur le diagramme des engrenages :

$$\frac{\text{\# de dents du pignon droit}}{\text{\# de dents du pignon moteur}} \times 2,85 = \text{rapport de vitesse total}$$

Si vous craignez d'avoir un moteur survolté, vérifiez les températures du bloc piles et du moteur. Si la pile est extrêmement chaude et/ou le moteur est trop chaud au toucher, le modèle est probablement sur-entraîné. Si vous ne pouvez pas utiliser le modèle pendant au moins quatre minutes avant que la pile ne tombe à plat, changez dans une vitesse inférieure. Ce test de la température présuppose que le modèle a plus ou moins le poids d'origine et fonctionne librement sans excès de friction, traînage ou agrippage et la pile est entièrement chargée et en bon état de fonctionnement.

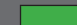
Le modèle est muni d'un moteur sans balais V3200 de 3200 Kv. La combinaison d'engrenages dont le modèle dispose par fabrication assure en général une bonne accélération et une vitesse de pointe. Si vous souhaitez atteindre des vitesses supérieures avec moins d'accélération, installez l'engrenage de grande vitesse (plus de dents, vendu séparément) optionnel. L'engrenage à pignons de grande vitesse optionnel est conçu pour le fonctionnement à grande vitesse sur des surfaces dures et n'est pas recommandé au fonctionnement hors route ou si le véhicule doit démarrer et s'arrêter de façon répétée.


Le moteur sans balais V3200 est muni d'un ventilateur intégré qui refroidit lors du fonctionnement à vitesse modérée jusqu'à de grandes vitesses. La boîte de vitesses est munie d'un système spécial de ventilation refroidissant le moteur. Le démarrage et l'arrêt répétés sur de courtes distances produisent un excès de chaleur et ne permettent pas au ventilateur de refroidir correctement le moteur. Pour ce type de situation, il est recommandé d'utiliser des engrenages à pignons plus petits pour réduire la charge du moteur.

**Diagramme de compatibilité de l'engrenage :** Le diagramme ci-dessous montre la gamme complète des combinaisons de l'engrenage du modèle.


#### Pignon droit

|    | 50    | 54    |
|----|-------|-------|
| 11 | -     | 13.97 |
| 12 | -     | 12.81 |
| 13 | 10.95 | 11.82 |
| 14 | 10.16 | 10.98 |
| 15 | 9.49  | 10.25 |
| 16 | 8.89  | 9.61  |
| 17 | 8.37  | 9.04  |
| 18 | 7.91  | 8.54  |

 L'installation à la sortie de l'emballage est recommandée pour la plupart des utilisations, piles LiPo 2s ou 3s

 La gamme d'engrenages utilisable pour piles LiPo 2s ou 3s. Pour augmenter la durée de fonctionnement, des pneus plus larges ou des conditions de conduite exigeantes (boue, neige, etc.). La vitesse maximum sera réduite.

 Ajustements, non recommandés

 Ne s'insère pas

### Jantes et pneus

Beaucoup de types des pneus et de jantes du marché des pièces de rechange peuvent être adaptés à votre modèle. La plupart d'entre eux affectent la largeur totale et la géométrie de la suspension du modèle. Les décalages et les dimensions sont intentionnellement intégrés aux roues du modèle ; par conséquent, Traxxas ne peut pas recommander l'utilisation de jantes non-Traxxas avec de différentes caractéristiques. Le diamètre des jantes est un concept innovateur et vous pouvez expérimenter avec beaucoup de pneus différents outre les pneus du modèle (présents sur la liste de pièces). Nous vous recommandons de faire l'expérience de plusieurs types de pneus pour constater lequel fonctionne le mieux sur le terrain où le modèle est utilisé. En choisissant les pneus, prenez en compte le diamètre global et la composition en caoutchouc (dure ou douce). Si le diamètre total du pneu est sensiblement augmenté, vous devez utiliser un pignon moteur plus petit pour compenser la taille surdimensionnée du pneu. Les pneus à composition souple avec beaucoup de pics courts sont généralement mieux adaptés aux surfaces dures et sèches. Dans la boue mouillée, il faudrait utiliser des pneus à grands pics. Voir les jantes et les pneus accessoires dans la liste de pièces.

### Réglage des différentiels à engrenage hermetique

L'action des différentiels des engrenages avant et arrière du modèle peut être réglée en fonction des conditions de route et des exigences de performance, sans effectuer des démontages complexes ou enlever le système de suspension.

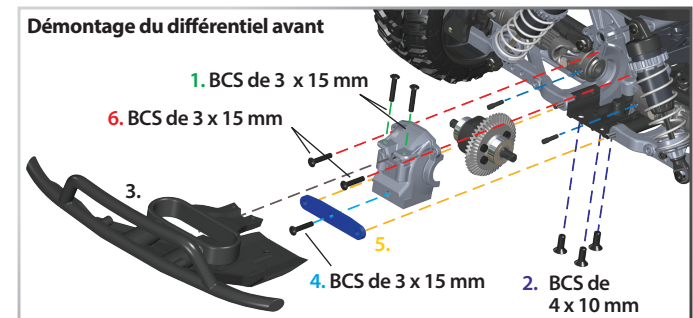
Par fabrication, les différentiels sont remplis de liquide de silicone et sont scellés pour préserver un rendement constant à long terme. Changer l'huile du différentiel avec de l'huile à degrés inférieurs ou supérieurs de viscosité modifie le rendement des différentiels. Mettre de l'huile plus visqueuse dans le différentiel réduit la tendance de transférer l'énergie du moteur vers la roue, dans des conditions d'adhérence minimum. Ceci est visible lorsque vous prenez des virages brusques sur des surfaces lisses. Les roues en décharge à l'intérieur du virage ont le moindre degré d'adhérence et tendent à tourner à des rpms extrêmement élevées. L'huile plus visqueuse (plus épaisse) fait agir le différentiel comme un différentiel à glissement limité, distribuant une puissance égale aux roues gauches et droites. En général, le Slash 4X4 Brushless préfère de l'huile plus visqueuse lorsqu'il doit grimper, ramper sur des rochers ou rouler sur des surfaces à adhérence réduite. **Note:** Une huile plus lourde détermine le transfert égal de la puissance même si un pneu - ou plusieurs - ne touche pas la terre. Le véhicule est ainsi plus susceptible d'être renversé sur des surfaces très adhérentes.

Par fabrication, le différentiel avant est rempli de l'huile de silicone SAE à viscosité de 500.000W (500K). Le différentiel arrière est rempli de graisse, mais peut aussi être réglé à l'huile de silicone.

Mettez toujours de l'huile de silicone dans les différentiels. Traxxas offre de l'huile à viscosités variées entre SAE 10,000 W, 30,000 W et 50,000 W (voir la liste des pièces). Les différentiels doivent être enlevés du véhicule et démontés pour changer ou remplacer l'huile. Suivez les étapes pour remplir les différentiels avant et arrière :

#### Différentiel avant :

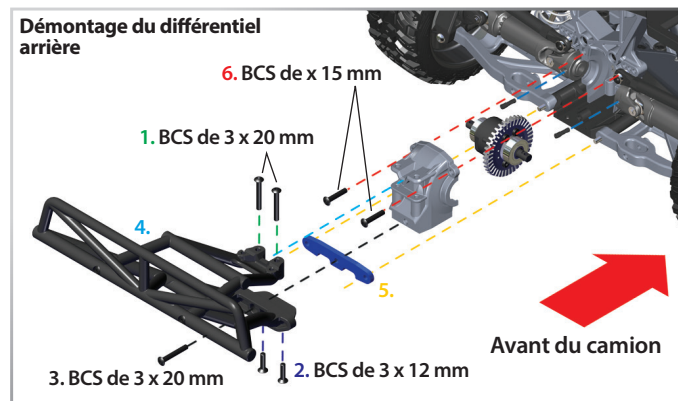
1. Enlevez les deux vis à tête ronde de 3 x 15 mm fixant le support de pare-choc supérieur au boîtier de différentiel.
2. Retournez le châssis et enlevez les trois vis fraisées de 4 x 10 mm qui fixent le pare-chocs ou la plaque de protection sur la cloison. Il n'est pas nécessaire d'enlever les deux vis de l'arrière.
3. Faites glisser l'ensemble de pare-chocs pour le sortir du châssis.
4. Enlevez la vis à tête ronde de 3 x 15 mm de la traverse du différentiel.
5. Faites glisser la traverse pour la sortir du camion.
6. Dévissez les deux vis à tête ronde de 3 x 15 mm du couvercle du différentiel. N'enlevez pas les deux vis fixant la tour d'amortisseur.
7. Enlevez les deux chevilles à vis qui fixent les fourches extérieures de l'arbre d'entraînement sur les arbres de sortie du différentiel à l'aide d'une clé Allen de 1,5 mm. Enlevez le couvercle du différentiel et faites glisser le différentiel pour le sortir de l'avant du boîtier.
8. Réinstallez le différentiel en parcourant les étapes précédentes en sens inverse.



#### Différentiel arrière :

1. Enlevez les deux vis à tête ronde de 3 x 20 mm fixant le support de pare-choc supérieur au boîtier de différentiel.
2. Retournez le châssis et enlevez les trois vis fraisées de 3 x 12 mm qui fixent le pare-chocs ou la plaque de protection sur la cloison. Il n'est pas nécessaire d'enlever les deux vis de l'avant.
3. Dévissez la vis à tête ronde de 3 x 20 mm du support de pare-chocs et de la traverse du différentiel.

4. Faites glisser l'ensemble de pare-chocs pour le sortir du châssis.
5. Enlevez le tirant du châssis.
6. Dévissez les deux vis à tête ronde de 3 x 15 mm du couvercle du différentiel. N'enlevez pas les deux vis fixant la tour d'amortisseur.
7. Enlevez les deux chevilles à vis qui fixent les fourches extérieures de l'arbre d'entraînement sur les arbres de sortie du différentiel à l'aide d'une clé Allen de 1,5 mm. Enlevez le couvercle du différentiel et faites glisser le différentiel pour le sortir de l'avant du boîtier.
8. Réinstallez le différentiel en parcourant les étapes précédentes en sens inverse.



#### Remplir le différentiel :

1. Enlevez les quatre vis de 2,5 x 10 mm du boîtier du différentiel et séparez soigneusement les deux moitiés de boîtier. Travaillez sur une serviette pour recueillir le liquide qui pourrait s'égoutter du différentiel.
2. Videz le différentiel de tout liquide. Pour vous faciliter la tâche, vous pouvez enlever les pignons satellites du différentiel.
3. Si vous les enlevez, remettez les pignons satellites dans le boîtier. Remplissez le boîtier de différentiel de liquide jusqu'à ce que les pignons satellites soient à moitié submergés.
4. Rejoignez les moitiés du boîtier de différentiel, tout en alignant soigneusement les orifices des vis. Vérifiez que la garniture en caoutchouc est en place, sinon le différentiel peut présenter des fuites.
5. Installez les vis de 2,5 x 10 mm et serrez-les bien.

#### Entraînement central avec polarisation du couple

L'entraînement central avec polarisation du couple assure le transfert de puissance motrice vers les différentiels avant et arrière indépendamment l'un de l'autre. Lorsque la charge sur les roues arrière est plus grande que sur les roues avant, plus de puissance sera transmise aux roues avant. Cela est très avantageux sur des terrains accidentés et facilite l'accélération brusque à partir de vitesses basses tout en gardant le train avant près du sol. L'entraînement central est monté par défaut avec l'huile de différentiel de poids de 100K. Cette viscosité constitue un bon point de départ pour la plupart des conditions..

1. Localisez et enlevez les deux vis mécaniques à tête de 4x12 mm de la partie supérieure arrière du châssis et les deux vis mécaniques à tête de 4x14 mm de la partie inférieure arrière de la plaque de protection.
2. Retirez l'ensemble de la suspension arrière du châssis en le faisant glisser vers l'arrière pour l'éloigner du châssis.
3. Retirez l'entraînement central avec polarisation du couple. Voir les vues éclatées et les diagrammes de montage se trouvant sur [Traxxas.com](http://Traxxas.com).
4. Réinstallez l'entraînement central en parcourant les étapes précédentes en sens inverse.

**Conseil :** Tournez les roues arrière lentement tout en rejoignant le train arrière au châssis afin de fixer correctement l'arbre de sortie du entraînement central dans le différentiel arrière. Vous sentirez la mise en place du train arrière. La plaque de protection arrière doit s'encliqueter dans la partie inférieure du châssis.

## ENTRETIEN DU MODÈLE



Protégez vos yeux lorsque vous utilisez de l'air comprimé ou des nettoyeurs à pulvériser et des lubrifiants.

Ce modèle a besoin d'entretien régulier afin de rester en excellent état de fonctionnement. **Les procédures suivantes doivent être prises très au sérieux.**

**Examinez le véhicule souvent pour déceler des signes évidents de dommage ou d'usure. Faites attention à :**

1. Des pièces craquées, recourbées, ou endommagées
2. Vérifier que les roues et la direction ne sont pas grippées.
3. Vérifier le fonctionnement des amortisseurs.
4. Vérifier le câblage pour voir s'il n'y a pas de fils effilochés ou des raccords faibles.
5. Vérifier le montage du récepteur et des servos et le contrôleur de vitesse.
6. Vérifier l'étanchéité des écrous de roue à l'aide d'une clé.
7. Vérifier le fonctionnement du système radio, surtout l'état des piles.
8. Vérifier qu'il n'y ait pas de vis lâches dans la structure du châssis ou dans la suspension.
9. Vérifier le fonctionnement de la servodirection et assurez-vous qu'il n'y a pas d'agrippage.
10. Examiner les pignons pour déceler tout signe d'usage, des dents cassées ou des débris logés entre les dents.

**Autres mesures d'entretien périodiques :**

- **Le châssis :** Gardez le châssis propre en le protégeant contre les accumulations de saletés et de crasse. Examinez périodiquement le châssis pour déceler d'éventuels dommages.
- **La direction :** Avec le temps, il se peut que vous observiez que le système de direction est de plus en plus relâché. Quelques composantes s'usent avec le temps. Remplacez ces composantes au besoin pour reconstituer des tolérances d'usine. Les coussinets de leviers coudés peuvent être remplacés avec des roulements à billes de 5x8 mm (pièce #2728).
- **Moteur:** Enlevez, nettoyez et lubrifiez le moteur toutes les 10-15 courses. Rincez avec un nettoyant à pulvériser pour les moteurs électriques pour faire sortir la saleté du moteur. Après le nettoyage, lubrifiez les coussinets à chaque extrémité du moteur avec une goutte d'huile de moteur électrique légère.

- **Les amortisseurs :** Maintenez le niveau de l'huile d'amortisseur au complet. Utilisez seulement de l'huile d'amortisseur à pureté de 100% pour prolonger la vie des joints. Si la partie supérieure de l'amortisseur présente des fuites, examinez la vessie de la capsule pour déceler tout signe de dommage ou de déformation à cause du serrage excessif. Si la partie inférieure de l'amortisseur présente des fuites, il est temps de le reconditionner. La trousse de reconditionnement de Traxxas pour deux amortisseurs est la pièce #7463.

- **Bras :** Examinez périodiquement le modèle pour déceler tout signe de dommage, tel que des axes de suspension recourbés ou sales, des tendeurs recourbés, des vis desserrées et tout autre signe de tension du de recourbement. Remplacez les composants au besoin.

- **Le système de transmission :** Examinez la chaîne cinématique pour déceler tout signe d'usure, comme les fourches d'entraînement usées, les arbres de roue à essieu sale et tout bruit ou grippage inhabituel. Si un joint de cardan se détache, il est temps de remplacer la pièce. Enlevez le couvercle de l'engrenage. Examinez le pignon droit pour déceler des signes d'usure et vérifiez l'étanchéité des vis de réglage des pignons. Serrez, nettoyez, ou remplacez les composants au besoin.

**Stockage**

Lorsque vous êtes prêt à ranger le modèle, nettoyez-le par sablage avec air comprimé ou dépoussiérez-le à l'aide d'une brosse aux poils doux.

Démontez et enlevez les piles du modèle toutes les fois que le modèle est stocké. Si le modèle est stocké pendant une période plus longue, enlevez aussi les piles du transmetteur.



### Retrait de l'ensemble de suspension

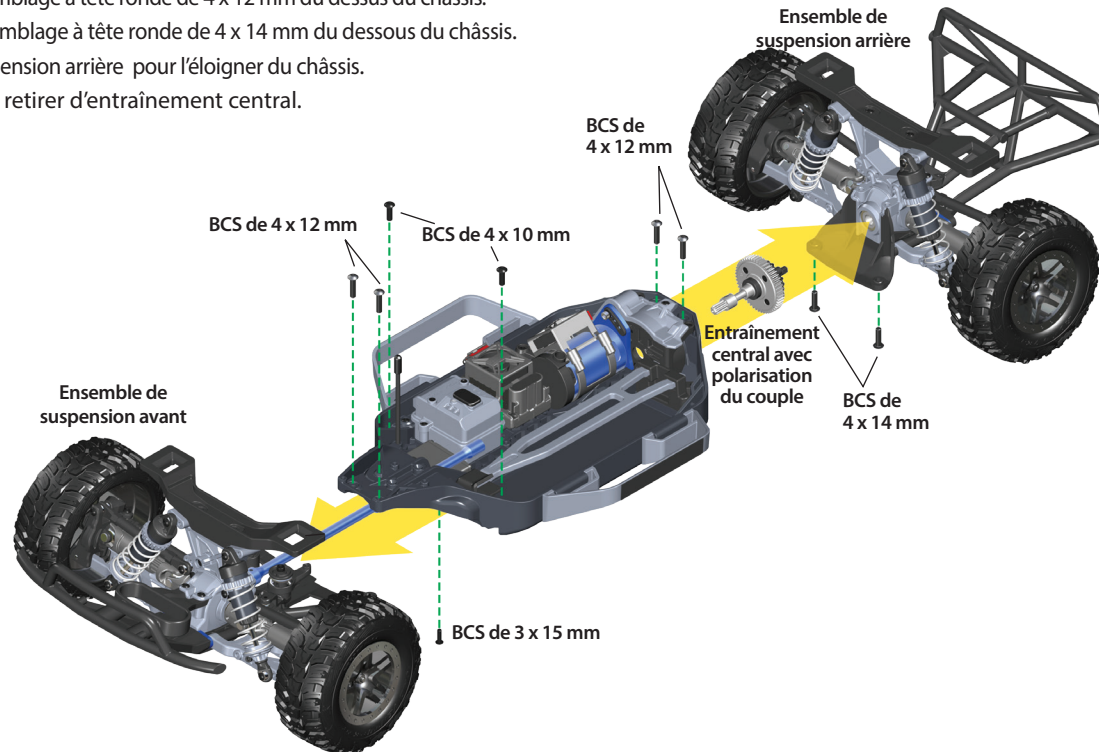
Ce modèle a été conçu pour être démonté facilement. Les ensembles de suspension avant et arrière peuvent être démontés du châssis intacts, en enlevant quelques vis. Voir les diagrammes de montage et les vues éclatées se trouvant sur Traxxas.com.

#### Démontage du module de suspension avant

1. Enlevez les deux vis d'assemblage à tête ronde de 4 x 12 mm de l'avant du châssis.
2. Enlevez les deux vis d'assemblage à tête ronde de 4 x 10 mm du dessus du châssis.
3. Enlevez la vis d'assemblage à tête ronde de 3 x 15 mm de la biellette de direction du dessous du châssis.
4. Tirez l'ensemble de la suspension avant pour l'enlever du châssis.
5. L'arbre d'entraînement sortira avec le module avant. Enlevez la cheville à vis pour retirer l'arbre d'entraînement.

#### Démontage du module de suspension arrière

1. Enlevez les deux vis d'assemblage à tête ronde de 4 x 12 mm du dessus du châssis.
2. Enlevez les deux vis d'assemblage à tête ronde de 4 x 14 mm du dessous du châssis.
3. Tirez l'ensemble de la suspension arrière pour l'éloigner du châssis.
4. À présent, vous pouvez retirer d'entraînement central.



## ARBRE DE MENU

Cet arbre de menus montre le système de navigation parmi les réglages et les fonctions du transmetteur TQi Sport Compact. Mettez la manette d'accélération à la position neutre. Tournez et tenez le volant complètement à gauche ou à droite (le sens n'est pas important). Appuyez et relâchez le bouton SET pour accéder à l'arbre de menu, puis effectuez les commandes suivantes pour naviguer au menu et faire des options.

**MENU :** Lorsque vous accédez au menu, commencez toujours en haut. Tournez le volant complètement à droite, puis relâchez-le à la position centrale pour faire défiler l'arbre de menu.


**SET :** Appuyez sur SET pour vous déplacer à travers l'arbre de menu et faire des options. Lorsqu'une option est communiquée à la mémoire du transmetteur, le témoin DEL clignote en vert rapidement.

**RETOUR :** Tournez le volant complètement à gauche, puis relâchez-le à la position centrale pour revenir au premier niveau du menu.

**SORTIE :** Tournez le volant complètement à droite et maintenez-le. Appuyez et maintenez appuyé le bouton SET et maintenez-le enfoncé pendant trois (3) secondes pour quitter la programmation.

**\*Note :** La course de direction du volant est limitée à un peu plus de la moitié gauche ou droite, car toute la course de direction doit être utilisée pour naviguer au menu.

**Saisissez Programmation**  
Accélérateur en position neutre  
Tournez et tenez le volant complètement  
Appuyez sur SET et relâchez

**1**  **TSM activer/désactiver**  
*Un clignotement vert*  
Appuyez sur SET pour basculer TSM. Si le TSM est activé, le témoin DEL d'état clignote en vert rapidement. Si le TSM est désactivé, il clignote en rouge rapidement.

Tournez le volant complètement à droite

**2**  **Configuration des canaux**  
*Deux clignotements verts*

Appuyez sur SET

**1**  **Direction (Canal 1)**  
*Un clignotement vert*

Appuyez sur SET

Tournez le volant complètement à droite

**2**  **Accélérateur (Canal 2)**  
*Deux clignotements verts*

Appuyez sur SET

Tournez le volant complètement à droite

**3**  **Sélection des modes**  
*Trois clignotements verts*

Appuyez sur SET

**1**  **Électrique**  
*Un clignotement rouge*

Tournez le volant complètement à droite


**2**  **Nitro**  
*Deux clignotements rouge*


Note : Le transmetteur est « actif » pendant la programmation, donc vous pouvez mettre à l'épreuve les réglages en temps réel sans devoir sortir de l'arbre de menu.

Appuyez sur SET pour choisir une option.

**1**  **Inversion de servo**  
*Un clignotement rouge* Appuyez sur SET pour inverser la servo direction.

**2**  **N/A**  
*Deux clignotements rouges*


**3**  **Points limites**  
*Trois clignotements rouges* Réglez à l'aide du volant. Tournez à droite jusqu'au point final souhaité, puis appuyez sur SET pour enregistrer. Tournez à gauche jusqu'au point final souhaité, puis appuyez sur SET pour enregistrer.\*


**4**  **Remettez à zéro les points limites**  
*Quatre clignotements rouges* Relâchez les commandes et appuyez sur SET pour restaurer les points limites par défaut.

Appuyez sur SET pour choisir une option.

**1**  **Inversion de servo**  
*Un clignotement rouge* Appuyez sur SET pour inverser la servo direction.

**2**  **N/A**  
*Deux clignotements rouges*

**3**  **Points limites**  
*Trois clignotements rouges* Réglez à l'aide du levier. Tirez jusqu'au point final souhaité, puis appuyez sur SET pour enregistrer. Poussez jusqu'au point final souhaité, puis appuyez sur SET pour enregistrer.

**4**  **Remettez à zéro les points limites**  
*Quatre clignotements rouges* Relâchez les commandes et appuyez sur SET pour restaurer les points limites par défaut.





**1-888-TRAXXAS**

*+1-972-549-3000 (À L'EXTÉRIEUR DES ÉTATS-UNIS)*



**SUPPORT@TRAXXAS.COM**



**TRAXXAS.COM**

**TRAXXAS<sup>®</sup>**

6250 TRAXXAS WAY, MCKINNEY, TEXAS 75070  
1-888-TRAXXAS