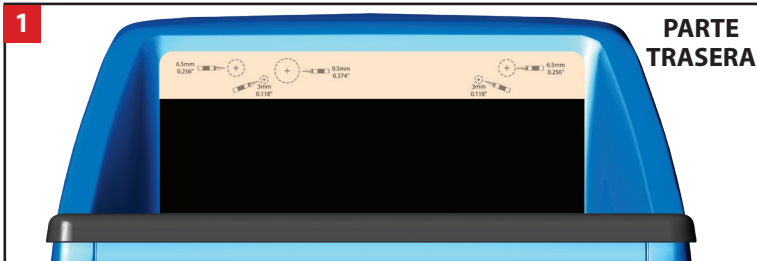


Instrucciones adicionales para la instalación del juego de barra de luces LED



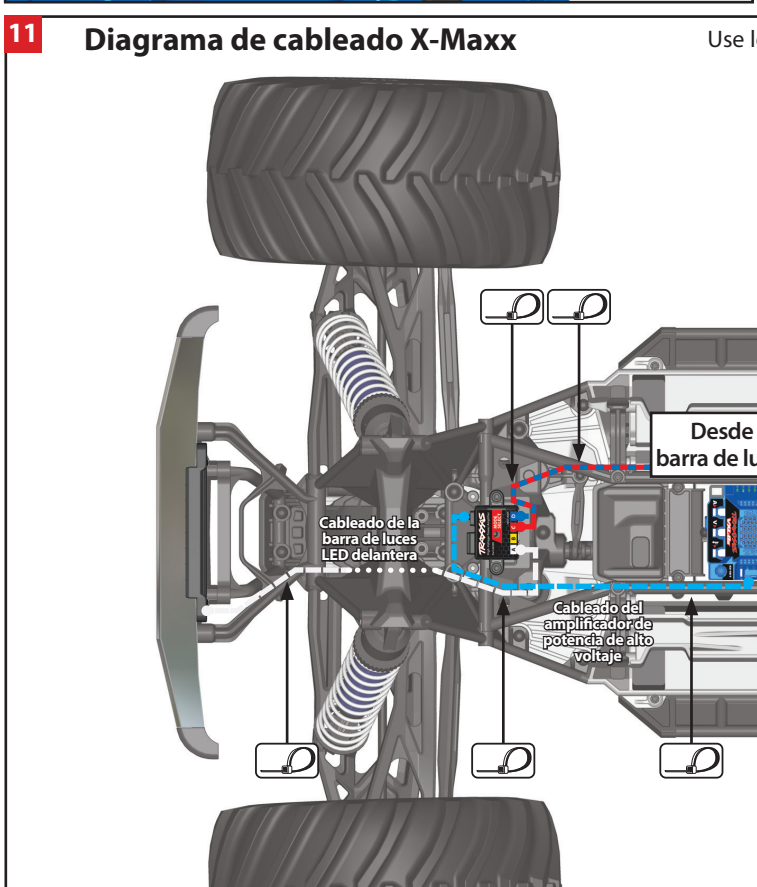
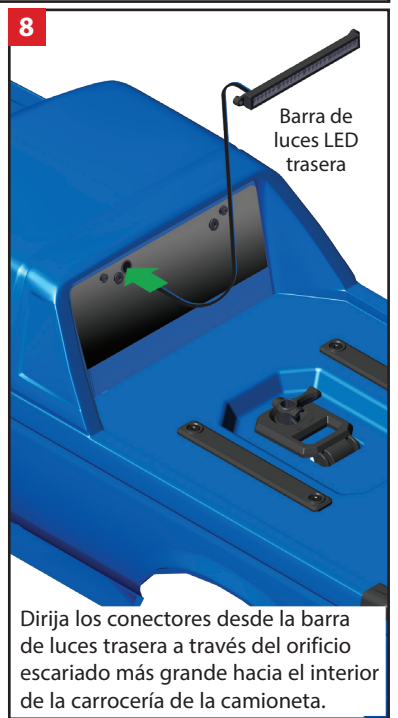
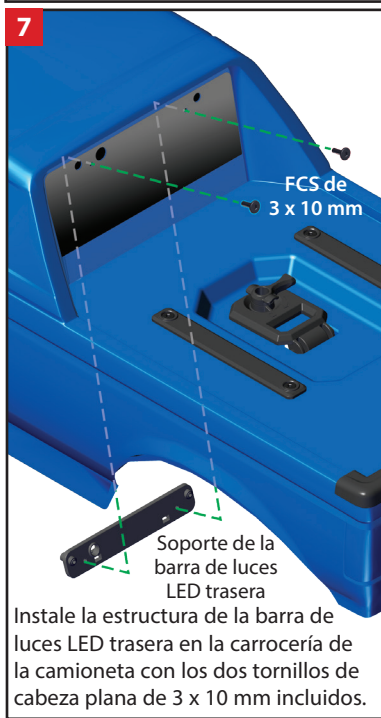
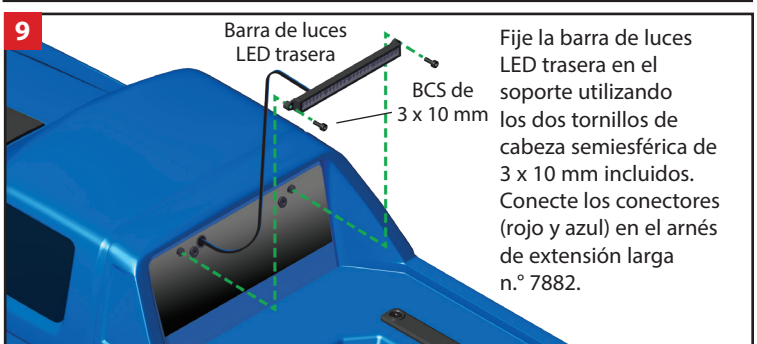
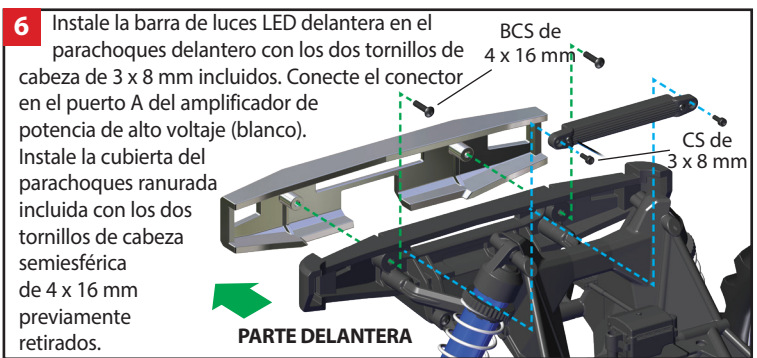
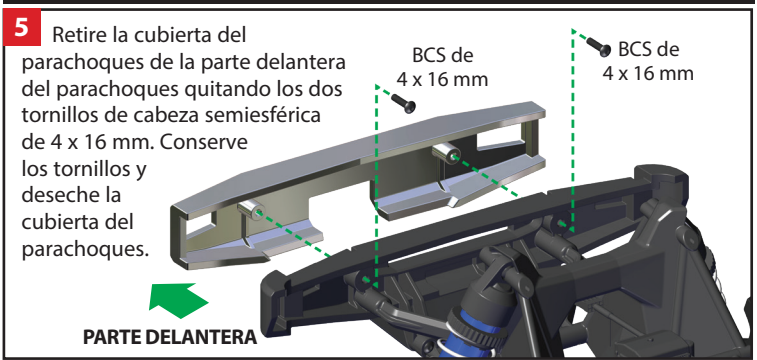
PARTE TRASERA

PRECAUCIÓN: ¡RIESGO DE LESIONES!
Tenga cuidado con los cuchillos, escariadores cónicos y otras herramientas cortantes, ya que están extremadamente afilados y pueden causar lesiones graves, cortes profundos y/o pinchazos.

Modificación de la carrocería
Instale la plantilla incluida en la carrocería de la camioneta. Alinee la plantilla con la ventana trasera como se muestra. Con un escariador de carrocería cónico (piezas n.º 3433 o 3433X, se venden por separado), corte cuidadosamente los orificios en la carrocería de la camioneta para las protuberancias de los tornillos en la estructura de la barra de luces LED trasera y en los conectores de la barra de luces traseras (*tenga en cuenta los diámetros de orificio indicados en las plantillas y las medidas de diámetro correspondientes en el escariador de carrocería*).



2 X-MAXX **NOTA:** Se requiere un juego de luces LED, pieza n.º 7885, para una instalación completa. Una vez que se haya modificado la carrocería de la camioneta como se muestra en el paso 1, consulte las instrucciones del X-Maxx incluidas en el juego de luces LED n.º 7885 para los pasos de instalación 2 a 4; luego, continúe con el paso 5 a continuación.



10 Conecte el arnés de extensión corta n.º 7882 en los puertos del amplificador de potencia de alto voltaje (conector rojo en C, conector azul en D). Conecte el otro extremo (conector negro grande) en el arnés de extensión larga n.º 7882.

Barra de luces LED delantera (blanca)
No se utiliza (amarillo)
Barra de luces LED trasera (luces traseras) (roja)
Barra de luces LED trasera (luces de marcha atrás) (azul)

11 Diagrama de cableado X-Maxx

Use los precintos plásticos suministrados para asegurar todo el cableado al chasis.